

- Federkorb-Einbaustecker**
- mit 4-kant-Ansatz
SW 6
 - Gewinde M4 x 11
 - mit Lötanschluss für Leitungen
bis 1,5 mm²

Best.-Nr. FK 2843 Ni
• Kontaktteile **vernickelt**

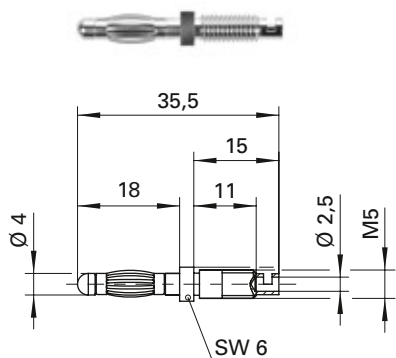
Best.-Nr. FK 2843 Au
• wie oben, jedoch
• Kontaktteile **vergoldet**

Lamella-basket plug

- 4-sided fastener,
width across flats SW 6
- thread M4 x 11
- with solder terminal for cables
up to 1.5 mm²

Order No. FK 2843 Ni
• contact parts **nickel-plated**

Order No. FK 2843 Au
• as above
• contact parts **gold-plated**



- Federkorb-Einbaustecker**
- mit 4-kant-Ansatz
SW 6
 - Gewinde M5 x 11
 - mit Lötanschluss für Leitungen
bis 2,5 mm²

Best.-Nr. FK 1212 Ni
• Kontaktteile **vernickelt**

Best.-Nr. FK 1212 Au
• wie oben, jedoch
• Kontaktteile **vergoldet**

Lamella-basket plug

- 4-sided fastener,
width across flats SW 6
- thread M5 x 11
- with solder terminal for cables
up to 2.5 mm²

Order No. FK 1212 Ni
• contact parts **nickel-plated**

Order No. FK 1212 Au
• as above
• contact parts **gold-plated**

Allgemeine Angaben

Best.-Nr. ¹⁾	FK 2843 Ni Kontaktteile vernickelt	FK 1212 Ni Kontaktteile vernickelt
	FK 2843 Au Kontaktteile vergoldet	FK 1212 Au Kontaktteile vergoldet

Technische Daten

Anschluss	löten bis 1,5 mm ²	löten bis 2,5 mm ²
Gewinde	M4 x 11	M5 x 11
Durchgangswiderstand ⁴⁾	3 mΩ / 2 mΩ	
Bemessungsspannung ²⁾	33 V _{AC} / 70 V _{DC}	
Bemessungsstrom ²⁾	25 A	32 A
Temperatur-Einsatzbereich	von -40 °C bis +110 °C	

¹⁾ andere Kontaktoberflächen und Ausführungen auf Anfrage
²⁾ bei normalen Umgebungstemperaturen
⁴⁾ abhängig von der Kontaktoberfläche

General information

Order No. ¹⁾	FK 2843 Ni contact parts nickel-plated	FK 1212 Ni contact parts nickel-plated
	FK 2843 Au contact parts gold-plated	FK 1212 Au contact parts gold-plated

Technical data

terminal	solder up to 1.5 mm ²	solder up to 2.5 mm ²
thread	M4 x 11	M5 x 11
transition resistance ⁴⁾	3 mΩ / 2 mΩ	
rated voltage ²⁾	33 V _{AC} / 70 V _{DC}	
rated current ²⁾	25 A	32 A
operating temperature	from -40 °C to +110 °C	

¹⁾ other contact platings and designs on request
²⁾ at normal ambient temperatures
⁴⁾ depending on contact plating

X-ON Electronics

Largest Supplier of Electrical and Electronic Components

Click to view similar products for [Test Plugs & Test Jacks](#) category:

Click to view products by [Schutzinger](#) manufacturer:

Other Similar products are found below :

[01-2601-4-0210](#) [01-2601-4-0212](#) [01-2604-4-0212](#) [01-2350-1-02](#) [01-2368-1-02](#) [01-2606-4-0210](#) [01-2606-5-0212](#) [M39024/11-09G](#)
[M39024/11-42](#) [M39024/11-43](#) [M39024/12-08](#) [707-5311](#) [707-5402-01-19](#) [707-5410](#) [R644543000](#) [R948161000](#) [1408-4](#) [1533-1](#) [1659559](#)
[1659567](#) [1663921](#) [1663939](#) [1696-102](#) [174-R825B-EX](#) [1905509](#) [1905527](#) [1914916](#) [211-101](#) [RS100GBL](#) [RS250GBL](#) [251-102](#) [25-2251-2-03](#)
[25-2259-2-03](#) [923743-28-I](#) [2854-BLU](#) [2970-BLK](#) [30-443G](#) [1909861](#) [1916120](#) [1916466](#) [1918007](#) [1919515](#) [1920271](#) [1929125](#) [1933440](#)
[1938303](#) [1944375](#) [204-103](#) [2079](#) [2435108](#)