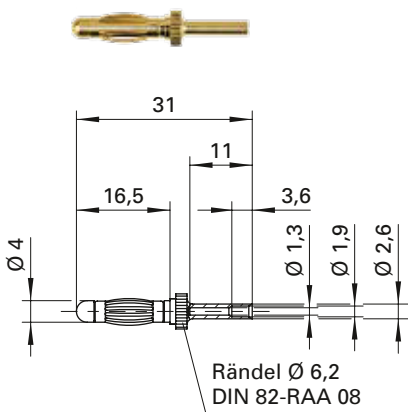


**Federkorb-Einbaustecker**  
• zum Einpressen  
in Kunststoff oder Metall

**Best.-Nr. FK 4912 Ni**  
• Kontaktteile **vernickelt**

**Lamella-basket plug**  
• for pressing into  
plastic or metal

**Order No. FK 4912 Ni**  
• contact parts **nickel-plated**



**Federkorbstecker**  
• mit Crimpanschluss  
für Leitungen 1 mm<sup>2</sup>

**Best.-Nr. FK 1296 cNi**  
• Kontaktteile **chem. vernickelt**

**Best.-Nr. FK 1296 cAu**  
• wie oben, jedoch  
• Kontaktteile **chem. vergoldet**

**Lamella-basket plug**  
• with crimp terminal  
for cables 1 mm<sup>2</sup>

**Order No. FK 1296 cNi**  
• contact parts **chem. nickel-plated**

**Order No. FK 1296 cAu**  
• as above  
• contact parts **chem. gold-plated**

Allgemeine Angaben		
Best.-Nr. <sup>1)</sup>	FK 4912 Ni Kontaktteile vernickelt	FK 1296 cNi Kontaktteile chem. vernickelt
		FK 1296 cAu Kontaktteile chem. vergoldet
Technische Daten		
Anschluss	einpressen Ø 4 mm	crimpen 1 mm <sup>2</sup>
Gewinde	-	
Durchgangswiderstand <sup>4)</sup>	3 mΩ	3 mΩ / 2 mΩ
Bemessungsspannung <sup>2)</sup>	33 V <sub>AC</sub> / 70 V <sub>DC</sub>	
Bemessungsstrom <sup>2)</sup>	32 A	10 A
Temperatur-Einsatzbereich	von -40 °C bis +110 °C	

General information		
Order No. <sup>1)</sup>	FK 4912 Ni contact parts nickel-plated	FK 1296 cNi contact parts chem. nickel-plated
		FK 1296 cAu contact parts chem. gold-plated
Technical data		
terminal	press in Ø 4 mm	crimp 1 mm <sup>2</sup>
thread	-	
transition resistance <sup>4)</sup>	3 mΩ	3 mΩ / 2 mΩ
rated voltage <sup>2)</sup>	33 V <sub>AC</sub> / 70 V <sub>DC</sub>	
rated current <sup>2)</sup>	32 A	10 A
operating temperature	from -40 °C to +110 °C	

<sup>1)</sup> andere Kontaktflächen und Ausführungen auf Anfrage  
<sup>2)</sup> bei normalen Umgebungstemperaturen  
<sup>4)</sup> abhängig von der Kontaktfläche

<sup>1)</sup> other contact platings and designs on request  
<sup>2)</sup> at normal ambient temperatures  
<sup>4)</sup> depending on contact plating

## X-ON Electronics

Largest Supplier of Electrical and Electronic Components

*Click to view similar products for [Test Plugs & Test Jacks](#) category:*

*Click to view products by [Schutzinger](#) manufacturer:*

Other Similar products are found below :

[01-2601-4-0210](#) [01-2601-4-0212](#) [01-2604-4-0212](#) [01-2350-1-02](#) [01-2368-1-02](#) [01-2606-4-0210](#) [01-2606-5-0212](#) [M39024/11-09G](#)  
[M39024/11-42](#) [M39024/11-43](#) [M39024/12-08](#) [707-5402-01-19](#) [707-5410](#) [R644543000](#) [R948161000](#) [1408-4](#) [1533-1](#) [1659559](#) [1659567](#)  
[1663921](#) [1663939](#) [1696-102](#) [174-R825B-EX](#) [1905509](#) [1905527](#) [1914916](#) [211-101](#) [RS100GBL](#) [RS250GBL](#) [251-102](#) [25-2251-2-03](#) [25-](#)  
[2259-2-03](#) [923743-28-I](#) [2854-BLU](#) [2970-BLK](#) [30-443G](#) [1909861](#) [1916120](#) [1916466](#) [1918007](#) [1919515](#) [1920271](#) [1929125](#) [1933440](#)  
[1938303](#) [1944375](#) [204-103](#) [2079](#) [2435108](#) [2803-102](#)