

Kurzschlussstecker

- isoliert in Gehäuse eingespritzt
- mit axialer Messbuchse Ø 2 mm

Best.-Nr.

KURZ 5741 / 5.08-2 IG MB Ni / SW

- Kontaktteile **vernickelt**
- Isolierteile PA 6.6 (Polyamid)
- **Farben** siehe Tabelle

Best.-Nr.

KURZ 5741 / 5.08-2 IG MB Au / SW

- wie oben, jedoch
- Kontaktteile **vergoldet**
- **Farben** siehe Tabelle

Connecting plug

- moulded insulation
- with rear socket Ø 2 mm

Order No.

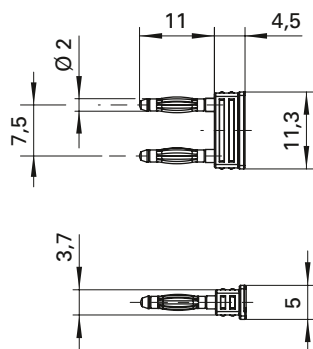
KURZ 5741 / 5.08-2 IG MB Ni / SW

- contact parts **nickel-plated**
- insulation PA 6.6 (Polyamid)
- **colours** see table

Order No.

KURZ 5741 / 5.08-2 IG MB Au / SW

- as above
- contact parts **gold-plated**
- **colours** see table



Kurzschlussstecker

- isoliert in Gehäuse eingespritzt
- niedrige Bauform

Best.-Nr.

KURZ 7450 / 7.5-2 IG Ni / SW

- Kontaktteile **vernickelt**
- Isolierteile PA 6.6 (Polyamid)
- **Farben** siehe Tabelle

Best.-Nr.

KURZ 7450 / 7.5-2 IG Au / SW

- wie oben, jedoch
- Kontaktteile **vergoldet**
- **Farben** siehe Tabelle

Connecting plug

- moulded insulation
- low design

Order No.

KURZ 7450 / 7.5-2 IG Ni / SW

- contact parts **nickel-plated**
- insulation PA 6.6 (Polyamid)
- **colours** see table

Order No.

KURZ 7450 / 7.5-2 IG Au / SW

- as above
- contact parts **gold-plated**
- **colours** see table

Allgemeine Angaben		
Best.-Nr. ¹⁾	KURZ 5741 / 5.08-2 IG MB Ni / SW Kontaktteile vernickelt	KURZ 7450 / 7.5-2 IG Ni / SW Kontaktteile vernickelt
	KURZ 5741 / 5.08-2 IG MB Au / SW Kontaktteile vergoldet	KURZ 7450 / 7.5-2 IG Au / SW Kontaktteile vergoldet
Farben	schwarz	
Technische Daten		
Anschluss	Messbuchse	-
Durchgangswiderstand ⁴⁾	5 mΩ / 3 mΩ	
Bemessungsspannung ²⁾	33 V _{AC} / 70 V _{DC}	
Bemessungsstrom ²⁾	12 A	
Temperatur-Einsatzbereich	von -40 °C bis +90 °C	

General information		
Order No. ¹⁾	KURZ 5741 / 5.08-2 IG MB Ni / SW contact parts nickel-plated	KURZ 7450 / 7.5-2 IG Ni / SW contact parts nickel-plated
	KURZ 5741 / 5.08-2 IG MB Au / SW contact parts gold-plated	KURZ 7450 / 7.5-2 IG Au / SW contact parts gold-plated
colours	black	
Technical data		
terminal	rear socket	-
transition resistance ⁴⁾	5 mΩ / 3 mΩ	
rated voltage ²⁾	33 V _{AC} / 70 V _{DC}	
rated current ²⁾	12 A	
operating temperature	from -40 °C to +90 °C	

¹⁾ andere Kontaktflächen und Farben auf Anfrage

²⁾ bei normalen Umgebungstemperaturen

⁴⁾ abhängig von der Kontaktfläche

¹⁾ other contact platings and colours on request

²⁾ at normal ambient temperatures

⁴⁾ depending on contact plating

X-ON Electronics

Largest Supplier of Electrical and Electronic Components

Click to view similar products for [Test Plugs & Test Jacks](#) category:

Click to view products by [Schutzinger](#) manufacturer:

Other Similar products are found below :

[01-2601-4-0210](#) [01-2601-4-0212](#) [01-2604-4-0212](#) [01-2350-1-02](#) [01-2368-1-02](#) [01-2606-4-0210](#) [01-2606-5-0212](#) [M39024/11-09G](#)
[M39024/11-42](#) [M39024/11-43](#) [M39024/12-08](#) [707-5311](#) [707-5402-01-19](#) [707-5410](#) [R644543000](#) [R948161000](#) [1408-4](#) [1533-1](#) [1659559](#)
[1659567](#) [1663921](#) [1663939](#) [1696-102](#) [174-R825B-EX](#) [1905509](#) [1905527](#) [1914916](#) [211-101](#) [RS100GBL](#) [RS250GBL](#) [251-102](#) [25-2251-2-03](#)
[25-2259-2-03](#) [923743-28-I](#) [2854-BLU](#) [2970-BLK](#) [30-443G](#) [1909861](#) [1916120](#) [1916466](#) [1918007](#) [1919515](#) [1920271](#) [1929125](#) [1933440](#)
[1938303](#) [1944375](#) [204-103](#) [2079](#) [2435108](#)