

**Kurzschlussstecker**

- mit axialer Messbuchse Ø 4 mm
- isoliert in Gehäuse eingespritzt

**Best.-Nr. KURZ 8454 / 11-4 IG MB / Ni / SW**

- Kontaktteile **vernickelt**
- Isolierteile PA 6.6 (Polyamid)  
UL94 - V0
- **Farben** siehe Tabelle

**Best.-Nr. KURZ 8454 / 11-4 IG MB / Au / SW**

- wie oben, jedoch
- Kontaktteile **vergoldet**
- **Farben** siehe Tabelle

**Connecting plug**

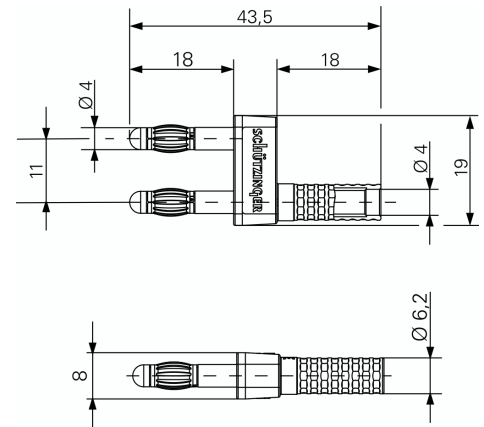
- with rear socket Ø 4 mm
- moulded insulation

**Order No. KURZ 8454 / 11-4 IG MB / Ni / SW**

- contact parts **nickel-plated**
- insulation PA 6.6 (Polyamid)  
UL94 - V0
- **colours** see table

**Order No. KURZ 8454 / 11-4 IG MB / Au / SW**

- as above
- contact parts **gold-plated**
- **colours** see table



Allgemeine Angaben		General information	
Best.-Nr. <sup>1)</sup>	KURZ 8454 / 11-4 IG MB / Ni / SW Kontaktteile vernickelt	Order No. <sup>1)</sup>	KURZ 8454 / 11-4 IG MB / Ni / SW contact parts nickel-plated
	KURZ 8454 / 11-4 IG MB / Au / SW Kontaktteile vergoldet		KURZ 8454 / 11-4 IG MB / Au / SW contact parts gold-plated
Farben	schwarz	colours	black
Technische Daten		Technical data	
Anschluss	Messbuchse	terminal	rear socket
Durchgangswiderstand	3 mΩ / 2 mΩ	transition resistance	3 mΩ / 2 mΩ
Bemessungsspannung <sup>2)</sup>	30 V <sub>AC</sub> / 60 V <sub>DC</sub>	rated voltage <sup>2)</sup>	30 V <sub>AC</sub> / 60 V <sub>DC</sub>
Bemessungsstrom <sup>2)</sup>	32 A	rated current <sup>2)</sup>	32 A
Temperatur-Einsatzbereich	von -25 °C bis +80 °C	operating temperature	from -25 °C to +80 °C

<sup>1)</sup>andere Kontaktflächen und Farben auf Anfrage  
<sup>2)</sup>bei normalen Umgebungstemperaturen

<sup>1)</sup>other contact platings and colours on request  
<sup>2)</sup>at normal ambient temperatures

## X-ON Electronics

Largest Supplier of Electrical and Electronic Components

*Click to view similar products for [Test Plugs & Test Jacks](#) category:*

*Click to view products by [Schutzinger](#) manufacturer:*

Other Similar products are found below :

[01-2601-4-0210](#) [01-2601-4-0212](#) [01-2604-4-0212](#) [01-2604-5-0210](#) [01-2150-1-0312](#) [01-2350-1-02](#) [01-2352-1-02](#) [01-2368-1-02](#) [01-2604-4-0210](#) [01-2604-5-0212](#) [01-2606-4-0210](#) [01-2606-4-0212](#) [01-2606-5-0212](#) [M39024/10-17G](#) [M39024/11-09G](#) [M39024/11-42](#) [M39024/11-43](#) [M39024/12-08](#) [707-5311](#) [707-5402-01-19](#) [707-5410](#) [923739-40-I](#) [R948161000](#) [R999351000](#) [1408-4](#) [1499-101](#) [1533-1](#) [1659559](#) [1659567](#) [1663921](#) [1663939](#) [1696-102](#) [174-R825B-EX](#) [NYS508-BU](#) [NYS508-O](#) [211-101](#) [RS100GBL](#) [RS250GBL](#) [251-102](#) [25-2251-2-03](#) [25-2259-2-03](#) [923743-16-I](#) [923743-24-I](#) [923743-28-I](#) [2854-BLU](#) [2970-BLK](#) [30-443G](#) [1680](#) [174-R819B-EX](#) [1909861](#)