

Federkorb-Einbaustecker

- Gewinde M2 x 3

Best.-Nr. FK 2026 Ag

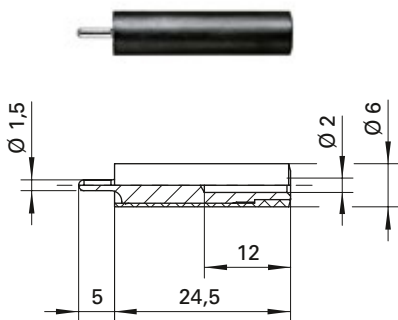
- Drehteil **versilbert**
- Kontaktteile **vernickelt**

Lamella-basket plug

- thread M2 x 3

Order No. FK 2026 Ag

- turned part **silver-plated**
- contact parts **nickel-plated**



Laborbuchse

- geeignet zur festen Installation eines Messabgriffs durch Steckverbindung. Dazu wird der blanke Stift unter eine Leiterplatte geschraubt, geklemmt oder gelötet.
- Stiftlänge 5 mm
- Den Warnhinweis WH 003 finden Sie unter www.schuetzinger.de

Best.-Nr. LB 2-1.5 Ni/5/..(Farbe)

- Kontaktteile **vernickelt**
- Isolierteile PA 6.6 (Polyamid)
- **Farben** siehe Tabelle

Best.-Nr. LB 2-1.5 Au/5/..(Farbe)

- wie oben, jedoch
- Kontaktteile **vergoldet**
- **Farben** siehe Tabelle

Laboratory socket

- suitable to install a permanent measuring point with a socket. For that the pin is screwed under, clamped under or soldered on a printed circuit board.
- pin length 5 mm
- please visit www.schuetzinger.de to find the warning notice WH 003

Order No. LB 2-1.5 Ni/5/..(colour)

- contact parts **nickel-plated**
- insulation PA 6.6 (Polyamid)
- **colours** see table

Order No. LB 2-1.5 Au/5/..(colour)

- as above
- contact parts **gold-plated**
- **colours** see table



WH 003



WH 003

Allgemeine Angaben		
Best.-Nr. ¹⁾	FK 2026 Ag Kontaktteile vernickelt	LB 2-1.5 Ni/5/ ..(Farbe) Kontaktteile vernickelt LB 2-1.5 Au/5/ ..(Farbe) Kontaktteile vergoldet
Farben	-	schwarz, rot, blau, gelb, grün, grau, braun, weiß, violett
Technische Daten		
Anschluss	M2 x 3	Stift
Durchgangswiderstand ⁴⁾	< 3 mΩ	6 mΩ / 3 mΩ
Bemessungsspannung ²⁾	33 V _{AC} / 70 V _{DC}	
Bemessungsstrom ²⁾	10 A	
Temperatur-Einsatzbereich	von -40 °C bis +110 °C	von -25 °C bis +80 °C

General information		
Order No. ¹⁾	FK 2026 Ag contact parts nickel-plated	LB 2-1.5 Ni/5/ ..(colour) contact parts nickel-plated LB 2-1.5 Au/5/ ..(colour) contact parts gold-plated
colours	-	black, red, blue, yellow, green, grey, brown, white, purple
Technical data		
terminal	M2 x 3	pin
transition resistance ⁴⁾	< 3 mΩ	6 mΩ / 3 mΩ
rated voltage ²⁾	33 V _{AC} / 70 V _{DC}	
rated current ²⁾	10 A	
operating temperature	from -40 °C to +110 °C	from -25 °C to +80 °C

¹⁾ andere Kontaktoberflächen, Farben und Ausführungen auf Anfrage

²⁾ bei normalen Umgebungstemperaturen

⁴⁾ abhängig von der Kontaktoberfläche

¹⁾ other contact platings, colours and designs on request

²⁾ at normal ambient temperatures

⁴⁾ depending on contact plating

X-ON Electronics

Largest Supplier of Electrical and Electronic Components

Click to view similar products for [Test Plugs & Test Jacks](#) category:

Click to view products by [Schutzinger](#) manufacturer:

Other Similar products are found below :

[01-2601-4-0210](#) [01-2601-4-0212](#) [01-2604-4-0212](#) [01-2604-5-0210](#) [01-2150-1-0312](#) [01-2350-1-02](#) [01-2352-1-02](#) [01-2368-1-02](#) [01-2604-4-0210](#) [01-2604-5-0212](#) [01-2606-4-0210](#) [01-2606-4-0212](#) [01-2606-5-0212](#) [M39024/10-01G](#) [M39024/10-17G](#) [M39024/11-09G](#) [M39024/11-42](#) [M39024/11-43](#) [M39024/12-08](#) [707-5311](#) [707-5402-01-19](#) [707-5410](#) [923739-40-I](#) [R644543000](#) [R948161000](#) [R999351000](#) [1408-4](#) [1499-101](#) [1533-1](#) [1659559](#) [1659567](#) [1663921](#) [1663939](#) [1696-102](#) [174-R825B-EX](#) [NYS508-BU](#) [NYS508-O](#) [211-101](#) [RS100GBL](#) [RS250GBL](#) [251-102](#) [25-2251-2-03](#) [25-2259-2-03](#) [923743-16-I](#) [923743-24-I](#) [923743-28-I](#) [2854-BLU](#) [2970-BLK](#) [30-443G](#) [1680](#)