

Laborbuchse

- mit isoliertem Rundleiter (biegsam) aus Kupfer
- Steckanschluss Ø 4 mm
- Es ist darauf zu achten, dass der Anschluss bei der Installation spannungsfrei ist. Die Sicherheitsregeln für das Arbeiten unter Spannung sind zu beachten

Best.-Nr. LB 6600 Ni / 2.5 / 13 / SW

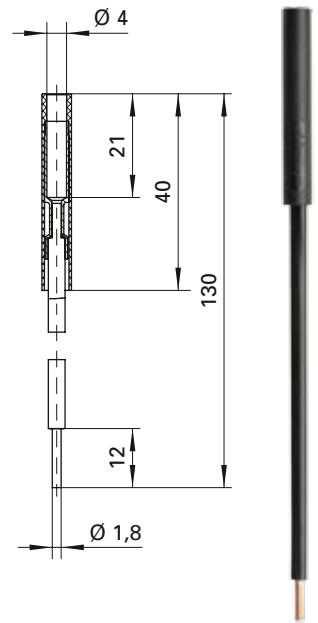
- Kontaktteile **vernickelt**
- Isolierteile PA 6.6 (Polyamid) UL94 - V2
- **Farben** siehe Tabelle

Laboratory socket

- with insulated copper conductor (pliable)
- socket Ø 4 mm
- Connection must be dead when installed. Safety regulations for live working must be heeded

Order No. LB 6600 Ni / 2.5 / 13 / SW

- contact parts **nickel-plated**
- insulation PA 6.6 (Polyamid) UL94 - V2
- **colours** see table



Laborbuchse

- geeignet zur festen Installation eines Messabgriffs durch Steckverbindung. Dazu wird der blanke Stift geschraubt oder geklemmt
- Stiftlänge 10,3 mm
- Den Warnhinweis WH 001 finden Sie unter www.schuetzinger.de

Best.-Nr. LB 4-2.8x2 Ni / 10 / ..(Farbe)

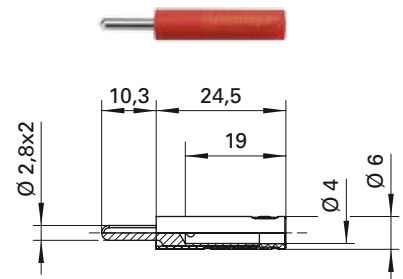
- Kontaktteile **vernickelt**
- Isolierteile PA 6.6 (Polyamid)
- **Farben** siehe Tabelle

Laboratory socket

- suitable to install a permanent measuring point with a socket. For that the pin is screwed or clamped under
- pin length 10.3 mm
- please visit www.schuetzinger.de to find the warning notice WH 001

Order No. LB 4-2.8x2 Ni / 10 / ..(colour)

- contact parts **nickel-plated**
- insulation PA 6.6 (Polyamid)
- **colours** see table



Allgemeine Angaben			General information		
Best.-Nr. ¹⁾	LB 6600 Ni / 2.5 / 13 / SW Kontaktteile vernickelt	LB 4-2.8x2 Ni / 10 / ..(Farbe) Kontaktteile vernickelt	Order No. ¹⁾	LB 6600 Ni / 2.5 / 13 / SW contact parts nickel-plated	LB 4-2.8x2 Ni / 10 / ..(colour) contact parts nickel-plated
Farben	schwarz, blau, grüngelb	schwarz, rot, blau, gelb, grün, grau, braun, weiß, violett	colours	black, blue, green-yellow	black, red, blue, yellow, green, grey, brown, white, purple
Technische Daten			Technical data		
Anschluss	Stift		terminal	pin	
Durchgangswiderstand	18 mΩ	10 mΩ	transition resistance	18 mΩ	10 mΩ
Bemessungsspannung ²⁾	1000 V CAT II		rated voltage ²⁾	1000 V CAT II	
Bemessungsstrom ²⁾	32 A	20 A	rated current ²⁾	32 A	20 A
Temperatur-Einsatzbereich	von -25 °C bis +80 °C		operating temperature	from -25 °C to +80 °C	

¹⁾ andere Kontaktoberflächen und Farben auf Anfrage
²⁾ bei normalen Umgebungstemperaturen

¹⁾ other contact platings and colours on request
²⁾ at normal ambient temperatures

X-ON Electronics

Largest Supplier of Electrical and Electronic Components

Click to view similar products for [Test Plugs & Test Jacks](#) category:

Click to view products by [SCHUTZINGER](#) manufacturer:

Other Similar products are found below :

[01-2601-4-0210](#) [01-2601-4-0212](#) [01-2604-4-0212](#) [01-2350-1-02](#) [01-2368-1-02](#) [01-2606-4-0210](#) [01-2606-5-0212](#) [M39024/11-09G](#)
[M39024/11-42](#) [M39024/11-43](#) [M39024/12-08](#) [707-5311](#) [707-5402-01-19](#) [707-5410](#) [R644543000](#) [R948161000](#) [1408-4](#) [1533-1](#) [1659559](#)
[1659567](#) [1663921](#) [1663939](#) [1696-102](#) [174-R825B-EX](#) [1905509](#) [1905527](#) [1914916](#) [211-101](#) [RS100GBL](#) [RS250GBL](#) [251-102](#) [25-2251-2-03](#)
[25-2259-2-03](#) [923743-28-I](#) [2854-BLU](#) [2970-BLK](#) [30-443G](#) [1909861](#) [1916120](#) [1916466](#) [1918007](#) [1919515](#) [1920271](#) [1929125](#) [1933440](#)
[1938303](#) [1944375](#) [204-103](#) [2079](#) [2435108](#)