

Messleitung

- 2 Federkorbstecker mit axialer Steckbuchse, konfektioniert an hochflexibler, doppelt-isolierter PVC-Leitung 2,5 mm²

Best.-Nr.

MFK 15/2.5/..(Länge)/..(Farbe)

- Leitung 2,5 mm²
PVC-doppelt-isoliert
- Kontaktteile **vernickelt**
- Griffhülsen PP (Moplen)
- **Farben** siehe Tabelle

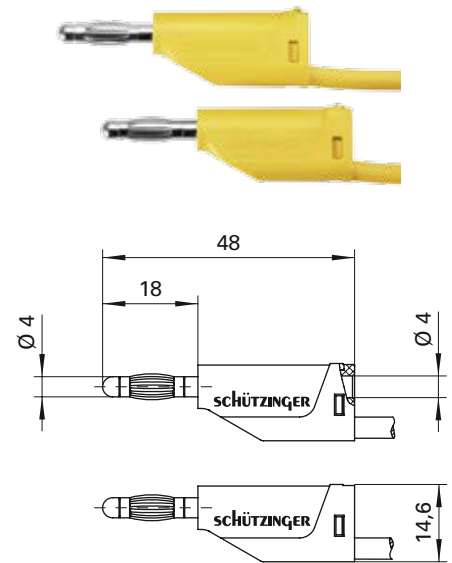
Measuring lead

- 2 lamella-basket plugs with inline socket, assembled on highly flexible double-insulated PVC cable 2.5 mm²

Order No.

MFK 15/2.5/..(length)/..(colour)

- cable 2.5 mm²
PVC double-insulated
- contact parts **nickel-plated**
- sleeves PP (Moplen)
- **colours** see table



Messleitung

- 2 Federkorbstecker mit axialer Steck- und Quersteckbuchse, konfektioniert an hochflexibler, doppelt-isolierter PVC-Leitung 2,5 mm²

Best.-Nr.

MFK 20/2.5/..(Länge)/..(Farbe)

- Leitung 2,5 mm²
PVC-doppelt-isoliert
- Kontaktteile **vernickelt**
- Griffhülsen PP (Hostalen)
- **Farben** siehe Tabelle

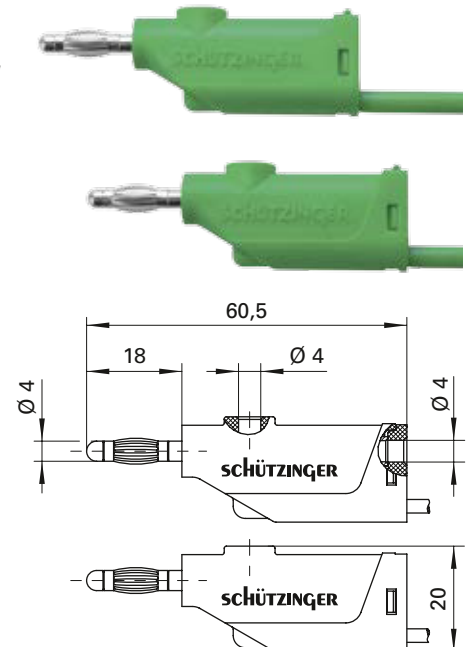
Measuring lead

- 2 lamella-basket plugs with inline and additional socket crosswise, assembled on highly flexible double-insulated PVC cable 2.5 mm²

Order No.

MFK 20/2.5/..(length)/..(colour)

- cable 2.5 mm²
PVC double-insulated
- contact parts **nickel-plated**
- sleeves PP (Hostalen)
- **colours** see table



Allgemeine Angaben			General information		
Best.-Nr. ¹⁾	MFK 15/2.5/ ..(Länge)/..(Farbe) Kontaktteile vernickelt	MFK 20/2.5/ ..(Länge)/..(Farbe) Kontaktteile vernickelt	Order No. ¹⁾	MFK 15/2.5/ ..(length)/..(colour) contact parts nickel-plated	MFK 20/2.5/ ..(length)/..(colour) contact parts nickel-plated
Farben	schwarz, rot, blau, gelb, grün, grau, braun, weiß, violett, grüngelb		colours	black, red, blue, yellow, green, grey, brown, white, purple, green-yellow	
Längen	25 cm, 50 cm, 100 cm, 150 cm, 200 cm		lengths	25 cm, 50 cm, 100 cm, 150 cm, 200 cm	
Technische Daten			Technical data		
Leitung	PVC-doppelt-isol. 2,5 mm ²		cable	PVC double-insul. 2.5 mm ²	
Durchgangswiderstand ⁴⁾	5 mΩ, 9 mΩ, 18 mΩ, 27 mΩ, 35 mΩ		transition resistance ⁴⁾	5 mΩ, 9 mΩ, 18 mΩ, 27 mΩ, 35 mΩ	
Bemessungsspannung ²⁾	33 V _{AC} / 70 V _{DC}		rated voltage ²⁾	33 V _{AC} / 70 V _{DC}	
Bemessungsstrom ²⁾	32 A		rated current ²⁾	32 A	
Temperatur-Einsatzbereich	von -10 °C bis +70 °C		operating temperature	from -10 °C to +70 °C	

¹⁾ andere Kontaktoberflächen, Farben, Längen und Leitungsquerschnitte auf Anfrage

²⁾ bei normalen Umgebungstemperaturen

⁴⁾ abhängig von der Leitungslänge

¹⁾ other contact platings, colours, lengths and wire cross-sections on request

²⁾ at normal ambient temperatures

⁴⁾ depending on cable length

X-ON Electronics

Largest Supplier of Electrical and Electronic Components

Click to view similar products for [Test Leads](#) category:

Click to view products by [SCHUTZINGER](#) manufacturer:

Other Similar products are found below :

[614187](#) [668571](#) [795-2384-10-25](#) [855705](#) [1301430020](#) [1510-24-105](#) [BU-1149-A-36-0](#) [BU-1481-E-12-0](#) [BU-1481-E-24-0](#) [1888177](#) [1888358](#)
[1894586](#) [1894676](#) [1894810](#) [1895013](#) [1895051](#) [1895097](#) [1895114](#) [1895138](#) [1895177](#) [1895263](#) [1895288](#) [1895320](#) [1895484](#) [1895504](#)
[1895528](#) [1895596](#) [1895632](#) [1895644](#) [1908984](#) [1909524](#) [1911623](#) [1919532](#) [1922532](#) [1922571](#) [1923162](#) [1923196](#) [1927617](#) [2450](#) [2524-A-60](#)
[2530650](#) [911433](#) [LB1F-2R-RED](#) [LB1F-2R-YLW](#) [3045646](#) [1632463](#) [1888570](#) [1888581](#) [1894455](#) [1894629](#)