

Sicherheits-Messleitung

- Sicherheits-Winkel-Federkorbstecker konfektioniert an hochflexibler doppelt-isolierter PVC-Leitung 2,5 mm² und Sicherheits-Abgreifklemme
- SAK 6675 Ni/..(Farbe) mit Klemmbereich Ø 32 mm

Best.-Nr.

- MSWSAK 7418 / 2.5 / 150 / ..(Farbe)**
- Leitung 2,5 mm² PVC-doppelt-isoliert
 - Kontaktteile **vernickelt**
 - Isolierteile PA 6.6. (Polyamid)
 - **Farben** siehe Tabelle



Safety measuring lead

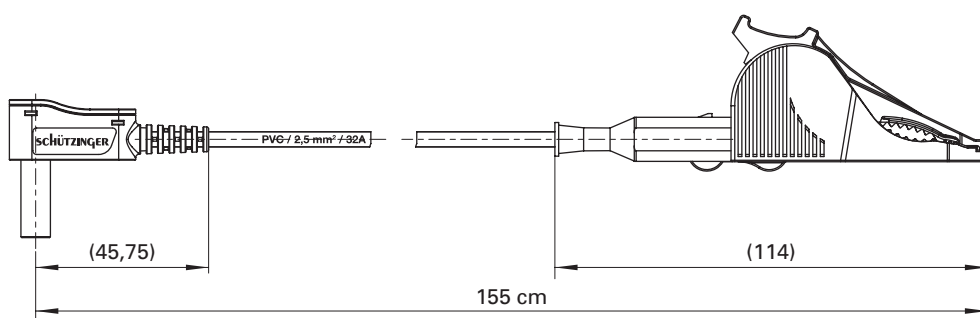
- safety lamella-basket angle plug assembled on highly flexible double-insulated PVC cable 2.5 mm² and safety crocodile clip
- SAK 6675 Ni/..(colour) with grips up to Ø 32 mm

Order No.

- MSWSAK 7418 / 2.5 / 150 / ..(colour)**
- cable 2.5 mm² PVC double-insulated
 - contact parts **nickel-plated**
 - insulation PA 6.6 (Polyamid)
 - **colours** see table



Ø 4 Sicherheit Ø 4 safety



| Allgemeine Angaben | | General information | |
|----------------------------------|---|-----------------------------|--|
| Best.-Nr. ¹⁾ | MSWSAK 7418 / 2.5 / 150 / ..(Farbe) Kontaktteile vernickelt | Order No. ¹⁾ | MSWSAK 7418 / 2.5 / 150 / ..(colour) contact parts nickel-plated |
| Farben | schwarz, rot | colours | black, red |
| Längen | 150 cm | lengths | 150 cm |
| Technische Daten | | Technical data | |
| Leitung | PVC-doppelt-isol. 2,5 mm ² | cable | PVC double-insul. 2.5 mm ² |
| Durchgangswiderstand | 40 mΩ | transition resistance | 40 mΩ |
| Bemessungsspannung ²⁾ | 1000 V CAT III | rated voltage ²⁾ | 1000 V CAT III |
| Bemessungsstrom ²⁾ | 32 A | rated current ²⁾ | 32 A |
| Temperatur-Einsatzbereich | von -10 °C bis +80 °C | operating temperature | from -10 °C to +80 °C |

¹⁾ andere Kontaktoberflächen, Farben und Längen auf Anfrage
²⁾ bei normalen Umgebungstemperaturen

¹⁾ other contact platings, colours and lengths on request
²⁾ at normal ambient temperatures

X-ON Electronics

Largest Supplier of Electrical and Electronic Components

Click to view similar products for [Test Leads](#) category:

Click to view products by [SCHUTZINGER](#) manufacturer:

Other Similar products are found below :

[614187](#) [668571](#) [795-2384-10-25](#) [855705](#) [1301430020](#) [1510-24-105](#) [BU-1149-A-36-0](#) [BU-1481-E-12-0](#) [BU-1481-E-24-0](#) [1888177](#) [1888358](#)
[1894586](#) [1894676](#) [1894810](#) [1895013](#) [1895051](#) [1895097](#) [1895114](#) [1895138](#) [1895177](#) [1895263](#) [1895288](#) [1895320](#) [1895484](#) [1895504](#)
[1895528](#) [1895596](#) [1895632](#) [1895644](#) [1908984](#) [1909524](#) [1911623](#) [1919532](#) [1922532](#) [1922571](#) [1923162](#) [1923196](#) [1927617](#) [2450](#) [2524-A-60](#)
[2530650](#) [911433](#) [LB1F-2R-RED](#) [LB1F-2R-YLW](#) [3045646](#) [1632463](#) [1888570](#) [1888581](#) [1894455](#) [1894629](#)