

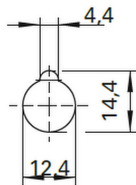
## Polklemme

- mit **abschraubbarem** Knebelkopf
- max. leitende Gehäusewandstärke 4 mm

Best.-Nr. **POL 102 L** / ..(Farbe)

- Kontaktteile **Messing**
- Isolierteile Polycarbonat
- **Farben** siehe Tabelle

- Montagebohrung



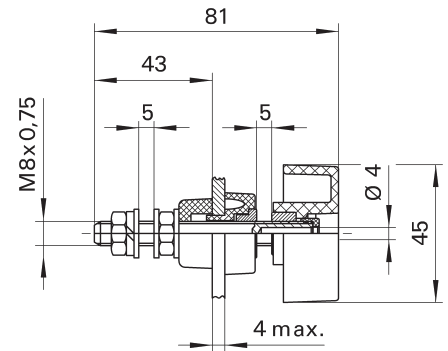
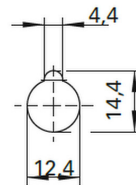
## Terminal post

- with **unscrewable** toggle head
- max. conducting wall thickness 4 mm

Order No. **POL 102 L** / ..(colour)

- contact parts **brass**
- insulation polycarbonate
- **colours** see table

- hole



Allgemeine Angaben		General information	
Best.-Nr. <sup>1)</sup>	<b>POL 102 L</b> / ..(Farbe) Kontaktteile Messing	Order No. <sup>1)</sup>	<b>POL 102 L</b> / ..(colour) contact parts brass
Farben	schwarz, rot, blau, gelb, grün, grüngelb	colours	black, red, blue, yellow, green, green-yellow
Technische Daten		Technical data	
Anschluss	M8 x 0,75, Lötöse, Kabelschuh, Steckbuchse	terminal	M8 x 0.75, solder lug, cable lug, inline socket
Durchgangswiderstand	0,4 mΩ	transition resistance	0.4 mΩ
Bemessungsspannung <sup>2)</sup>	1000 V	rated voltage <sup>2)</sup>	1000 V
Bemessungsstrom <sup>2) 10)</sup>	100 A	rated current <sup>2) 10)</sup>	100 A
Temperatur-Einsatzbereich	von -25 °C bis +115 °C	operating temperature	from -25 °C to +115 °C
Anzugsdrehmoment der Befestigungsmutter	600 Ncm	max. torque fastening nut	600 Ncm

<sup>1)</sup> andere Ausführungen auf Anfrage  
<sup>2)</sup> bei normalen Umgebungstemperaturen  
<sup>10)</sup> Steckverbindung max. 16 A

<sup>1)</sup> other designs on request  
<sup>2)</sup> at normal ambient temperatures  
<sup>10)</sup> plug connection max. 16 A

## X-ON Electronics

Largest Supplier of Electrical and Electronic Components

*Click to view similar products for [Hand Tools](#) category:*

*Click to view products by [SCHUTZINGER](#) manufacturer:*

Other Similar products are found below :

[58284-1](#) [59773-1](#) [662908-1](#) [68764-0001](#) [690619-6](#) [7-354778-7](#) [768531-1](#) [810131](#) [81541-16](#) [854183-1](#) [854358-1](#) [90855-1](#) [992258-1](#) [1-21046-3](#) [121073-0047](#) [1-22278-0](#) [1-22278-2](#) [1-24954-2](#) [125529-5](#) [126513-1](#) [1-305579-8](#) [1-306027-0](#) [1338968-2](#) [1-354779-0](#) [1-354779-2](#) [1-354779-4](#) [1424443-1](#) [1424266-1](#) [1424289-1](#) [1424444-1](#) [1532195-2](#) [1538773-2](#) [1-692134-3](#) [HT-920A-124-HTELE-RPL-KIT](#) [1976923-1](#) [1976969-1](#) [2063795-1](#) [2-21002-1](#) [2-21002-4](#) [2-21002-7](#) [2-21002-9](#) [2-21004-0](#) [229707-1](#) [911737-2](#) [91348-2](#) [925980-R](#) [301185-9](#) [983533-1](#) [1-694433-7](#) [AD-1547-1-INSTALL-TOOL](#)