

**Polklemme**

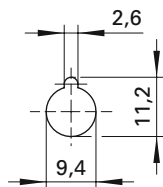
- mit unverlierbarem Knebelkopf
- max. leitende Gehäusewandstärke 3 mm

**Best.-Nr. POL 631 / ..(Farbe)**

- Kontaktteile
- Isolierteile
- **Farben**

**Messing**  
Polycarbonat  
siehe Tabelle

- Montagebohrung



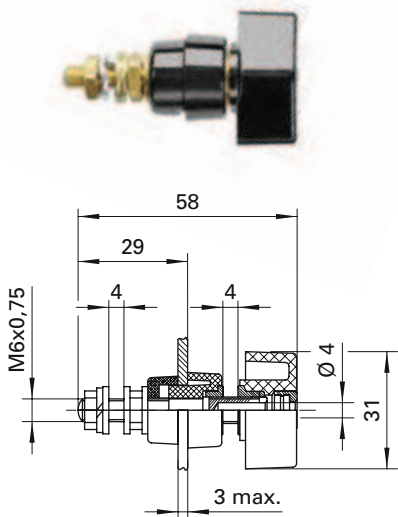
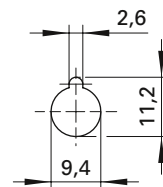
**Terminal post**

- with captive toggle head
- max. conducting wall thickness 3 mm

**Order No. POL 631 / ..(colour)**

• contact parts **brass**  
• insulation parts polycarbonate  
• **colours** see table

- hole



**Polklemme**

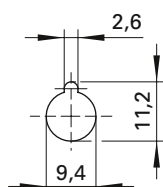
- mit abschraubbarem Knebelkopf
- max. leitende Gehäusewandstärke 3 mm

**Best.-Nr. POL 631 L / ..(Farbe)**

- Kontaktteile
- Isolierteile
- **Farben**

**Messing**  
Polycarbonat  
siehe Tabelle

- Montagebohrung



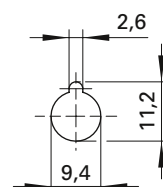
**Terminal post**

- with unscrewable toggle head
- max. conducting wall thickness 3 mm

**Order No. POL 631 L / ..(colour)**

• contact parts **brass**  
• insulation parts polycarbonate  
• **colours** see table

- hole



Allgemeine Angaben			General information		
<b>Best.-Nr. <sup>1)</sup></b>	<b>POL 631 / ..(Farbe)</b> Kontaktteile Messing	<b>POL 631 L / ..(Farbe)</b> Kontaktteile Messing	<b>Order No. <sup>1)</sup></b>	<b>POL 631 / ..(colour)</b> contact parts brass	<b>POL 631 L / ..(colour)</b> contact parts brass
<b>Farben</b>	schwarz, rot, blau, gelb, grün, grüngelb		<b>colours</b>	black, red, blue, yellow, green, green-yellow	
Technische Daten			Technical data		
<b>Anschluss</b>	M6 x 0,75, Lötöse, Kabelschuh, Steckbuchse		<b>terminal</b>	M6 x 0.75, solder lug, cable lug, inline socket	
<b>Durchgangswiderstand</b>	0,4 mΩ		<b>transition resistance</b>	0.4 mΩ	
<b>Bemessungsspannung <sup>2)</sup></b>	1000 V		<b>rated voltage <sup>2)</sup></b>	1000 V	
<b>Bemessungsstrom <sup>2)</sup> (Steckverbindung max. 16 A)</b>	63 A		<b>rated current <sup>2)</sup> (plug connection max. 16 A)</b>	63 A	
<b>Temperatur-Einsatzbereich</b>	von -25 °C bis +115 °C		<b>operating temperature</b>	from -25 °C to +115 °C	
<b>Anzugsdrehmoment der Befestigungsmutter</b>	300 Ncm		<b>max. torque fastening nut</b>	300 Ncm	

<sup>1)</sup> andere Ausführungen auf Anfrage  
<sup>2)</sup> bei normalen Umgebungstemperaturen

<sup>1)</sup> other designs on request  
<sup>2)</sup> at normal ambient temperatures

## X-ON Electronics

Largest Supplier of Electrical and Electronic Components

*Click to view similar products for [Hand Tools](#) category:*

*Click to view products by [SCHUTZINGER](#) manufacturer:*

Other Similar products are found below :

[58284-1](#) [59773-1](#) [662908-1](#) [68764-0001](#) [690619-6](#) [7-354778-7](#) [768531-1](#) [810131](#) [81541-16](#) [854183-1](#) [854358-1](#) [90855-1](#) [992258-1](#) [1-21046-3](#) [121073-0047](#) [1-22278-0](#) [1-22278-2](#) [1-24954-2](#) [125529-5](#) [126513-1](#) [1-305579-8](#) [1-306027-0](#) [1338968-2](#) [1-354779-0](#) [1-354779-2](#) [1-354779-4](#) [1424443-1](#) [1424266-1](#) [1424289-1](#) [1424444-1](#) [1532195-2](#) [1538773-2](#) [1-692134-3](#) [HT-920A-124-HTELE-RPL-KIT](#) [1976923-1](#) [1976969-1](#) [2063795-1](#) [2-21002-1](#) [2-21002-4](#) [2-21002-7](#) [2-21002-9](#) [2-21004-0](#) [229707-1](#) [911737-2](#) [91348-2](#) [925980-R](#) [301185-9](#) [983533-1](#) [1-694433-7](#) [AD-1547-1-INSTALL-TOOL](#)