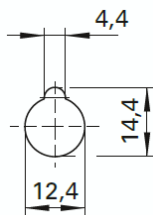


Polklemme

- mit abschraubbarem Knebelkopf
- max. leitende Gehäusewandstärke 4 mm
- Montagehilfsmittel: Montagewerkzeug **MWZ 8760 / POL**, mit Zusteckmöglichkeit für Drehmomentschlüssel ¼"
- den Warnhinweis WH 040 finden Sie unter www.schuetzinger.de

Best.-Nr. POL 8760 L / ..(Farbe)

- Kontakteile **Messing**
- Isolierteile Polycarbonat
- **Farben** siehe Tabelle
- Montagebohrung

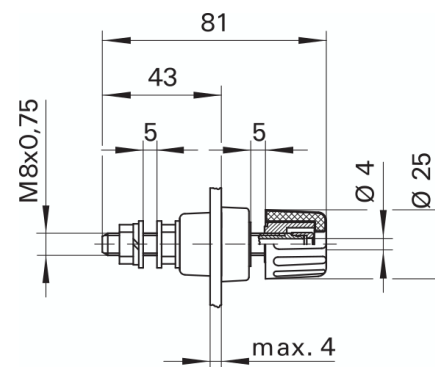
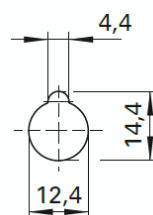


Terminal post

- with unscrewable toggle head
- max. conducting wall thickness 4 mm
- mounting auxiliary tool: special tool **MWZ 8760 / POL**, with mounting possibility for torque key ¼"
- please visit www.schuetzinger.de to find the warning notice WH 004

Order No. POL 8760 L / ..(colour)

- contact parts **brass**
- insulation polycarbonate
- **colours** see table
- hole



WH 040



WH 040

Montagewerkzeug

- Montagewerkzeug mit Zusteckmöglichkeit für Drehmomentschlüssel ¼"

Best.-Nr. MWZ 8760 / POL

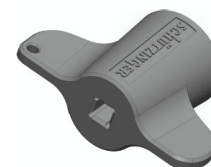
- **Farben** siehe Tabelle

Special tool

- special tool with mounting possibility for torque key ¼"

Order No. MWZ 8760 / POL

- **colours** see table



Allgemeine Angaben			General information		
Best.-Nr. ¹⁾	POL 8760 L / ..(Farbe) Kontakteile Messing	MWZ 8760 / POL	Order No. ¹⁾	POL 8760 L / ..(colour) contact parts brass	MWZ 8760 / POL
Farben	schwarz, rot	schwarz	colours	black, red	black
Technische Daten			Technical data		
Anschluss	M8 x 0,75, Lötöse, Kabelschuh, Steckbuchse		terminal	M8 x 0.75, solder lug, cable lug, inline socket	
Durchgangswiderstand	0,4 mΩ		transition resistance	0.4 mΩ	
Bemessungsspannung ²⁾	1000 V		rated voltage ²⁾	1000 V	
Bemessungsstrom ^{2) 10)}	100 A		rated current ^{2) 10)}	100 A	
Temperatur-Einsatzbereich	von -25 °C bis +115 °C		operating temperature	from -25 °C to +115 °C	
Anzugsdrehmoment der Befestigungsmutter	600 Ncm		max. torque fastening nut	600 Ncm	

¹⁾ andere Ausführungen auf Anfrage
²⁾ bei normalen Umgebungstemperaturen
¹⁰⁾ Steckverbindung max. 16 A

¹⁾ other designs on request
²⁾ at normal ambient temperatures
¹⁰⁾ plug connection max. 16 A

X-ON Electronics

Largest Supplier of Electrical and Electronic Components

Click to view similar products for [Test Plugs & Test Jacks](#) category:

Click to view products by [SCHUTZINGER](#) manufacturer:

Other Similar products are found below :

[579-0400](#) [66000-7](#) [R644543000](#) [R921923000](#) [R921930000](#) [R941344000](#) [R948161000](#) [R999351000](#) [1408-4](#) [1533-1](#) [174-R825B-EX](#)
[NYS508-BU](#) [NYS508-O](#) [1680](#) [174-R819B-EX](#) [R644543003](#) [R644543020](#) [R644543021](#) [R921926000](#) [R921931000](#) [R921932000](#)
[R921934000](#) [R929991000](#) [R941460000](#) [R941461000](#) [R941463600](#) [R941920600](#) [R948160000](#) [31B-2-RED](#) [032-0016-023](#) [105-1106-001](#)
[108-1000-106](#) [108-2301-621](#) [111-0707-001](#) [66001-9](#) [7013](#) [1395080-1](#) [930166100](#) [NYS508-GR](#) [NYS508-V](#) [NYS508-W](#) [NYS508-Y](#)
[NYS511-R](#) [BP30-2BR10-B PKG](#) [BP30-10-WT](#) [BP30-2BR-B PKG](#) [BP30Y-1 PKG](#) [R941049000](#) [R941340000](#) [R948141029](#)