

Sicherheits-Adapter BNC

- vollisoliert
- zum Adaptieren von Ø 4 mm-Sicherheits-System auf BNC-System
- Ø 4 mm-Sicherheits-Buchsen auf Sicherheits-BNC-Stecker

Best.-Nr. SABNC 7013 / M / GR

- Kontaktteile **vernickelt**
- Isolierteile Polyamid
- **Farben** siehe Tabelle

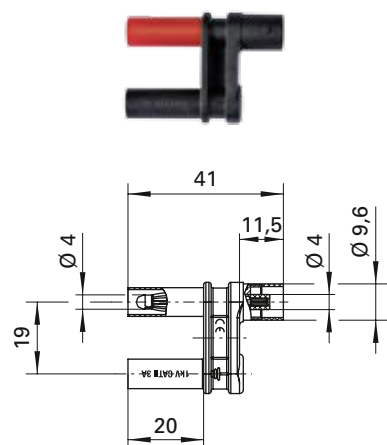


Safety adapter BNC

- fully insulated
- for adaption from 4 mm safety system to BNC system
- Ø 4 mm safety sockets to safety BNC plug

Order No. SABNC 7013 / M / GR

- contact parts **nickel-plated**
- insulation Polyamid
- **colours** see table



Sicherheits-Adapter BNC

- vollisoliert
- zum Adaptieren von Ø 4 mm-Sicherheits-System auf BNC-System
- Ø 4 mm-Sicherheits-Stecker auf Sicherheits-BNC-Buchse

Best.-Nr. SABNC 7006 / F / SW

- Kontaktteile **vernickelt**
- Isolierteile Polyamid
- **Farben** siehe Tabelle



Safety adapter BNC

- fully insulated
- for adaption from 4 mm safety system to BNC system
- Ø 4 mm safety lamella-basket plugs to safety BNC socket

Order No. SABNC 7006 / F / SW

- contact parts **nickel-plated**
- insulation Polyamid
- **colours** see table



Allgemeine Angaben

Best.-Nr.	SABNC 7013 / M / GR	SABNC 7006 / F / SW
	Kontaktteile vernickelt	Kontaktteile vernickelt
Farben	grau	schwarz

Technische Daten

Anschluss	Sicherheits-BNC-Stecker	Sicherheits-BNC-Buchse
Durchgangswiderstand	< 0,8 mΩ	
Bemessungsspannung ²⁾	150 V CAT III	1000 V CAT II
Bemessungsstrom ²⁾	< 3 A	
Temperatur-Einsatzbereich	von -20 °C bis +80 °C	

²⁾ bei normalen Umgebungstemperaturen

General information

Order No.	SABNC 7013 / M / GR	SABNC 7006 / F / SW
	contact parts nickel-plated	contact parts nickel-plated
colours	grey	black

Technical data

terminal	safety BNC plug	safety BNC socket
transition resistance	< 0.8 mΩ	
rated voltage ²⁾	150 V CAT III	1000 V CAT II
rated current ²⁾	< 3 A	
operating temperature	from -20 °C to +80 °C	

²⁾ at normal ambient temperatures

X-ON Electronics

Largest Supplier of Electrical and Electronic Components

Click to view similar products for [Schutzinger manufacturer](#):

Other Similar products are found below :

[A 20-40 S NI / BL](#) [A 20-40 S NI / BR](#) [A 20-40 S NI / GN](#) [A 20-40 S NI/RT](#) [A20-40S/NI/SW](#) [A 2116 NI/BL](#) [A 2116 NI/GE](#) [A 2116 NI/GN](#)
[A 2116 NI/RT](#) [A 2116 NI/SW](#) [A24-40SNI/SW](#) [A 40-20 NI/BL](#) [A 40-20 NI/BR](#) [A 40-20 NI/GE](#) [A 40-20 NI/GN](#) [A 40-20 NI/GR](#) [A 40-20](#)
[NI/RT](#) [A 40-20 NI/SW](#) [A 40-20 NI/VI](#) [A 40-20 NI/WS](#) [A 40-40 S AU / SW](#) [A 40-40 S NI / GE](#) [A 40-40 S NI / GN](#) [A 40-40 S NI/RT](#) [A40-](#)
[40SNI/SW](#) [ABNC 7007 / F / SW](#) [AK 2799 NI/RT](#) [AK 2799 NI/SW](#) [AK 305 NI](#) [AK 4732 CU](#) [AK 7002 SN / GE](#) [AK 7002 SN / GN](#) [AL 2177](#)
[/ 1 / 100 / SW](#) [AL 7622 NI/2.5/200/RT](#) [AL 7622 NI/2.5/200/SW](#) [AL 8305 / OBD II / 12V / 50 / SW](#) [AL 8321/ZPK/1/100/RT](#) [AL](#)
[8321/ZPK/1/100/SW](#) [AL 8321/ZPK/1/50/RT](#) [AL 8321/ZPK/1/50/SW](#) [AL 8322/ZPK/1/100/RT](#) [AL 8322/ZPK/1/100/SW](#) [AL](#)
[8322/ZPK/1/50/RT](#) [AL 8322/ZPK/1/50/SW](#) [AL 8323/1/100/RT](#) [AL 8323/1/100/SW](#) [AL 8323/1/50/RT](#) [AL 8323/1/50/SW](#) [AWMG 7858](#)
[NI/10/RT](#) [AWMG 7858 NI/10/SW](#)