

Sicherheits-Adapter BNC

- vollisoliert
- zum Adaptieren von Ø 4 mm-Sicherheits-System auf BNC-System
- Ø 4 mm-Sicherheits-Buchsen auf Sicherheits-BNC-Stecker

Best.-Nr. SABNC 7013 / M / GR

- Kontaktteile **vernickelt**
- Isolierteile Polyamid
- **Farben** siehe Tabelle

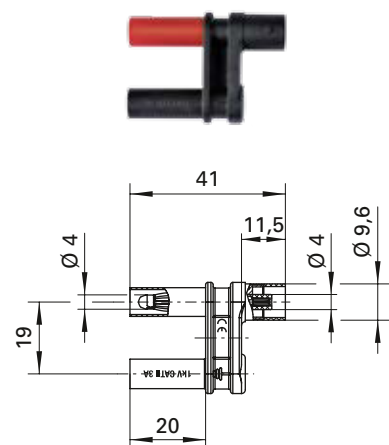


Safety adapter BNC

- fully insulated
- for adaption from 4 mm safety system to BNC system
- Ø 4 mm safety sockets to safety BNC plug

Order No. SABNC 7013 / M / GR

- contact parts **nickel-plated**
- insulation Polyamid
- **colours** see table



Sicherheits-Adapter BNC

- vollisoliert
- zum Adaptieren von Ø 4 mm-Sicherheits-System auf BNC-System
- Ø 4 mm-Sicherheits-Stecker auf Sicherheits-BNC-Buchse

Best.-Nr. SABNC 7006 / F / SW

- Kontaktteile **vernickelt**
- Isolierteile Polyamid
- **Farben** siehe Tabelle



Safety adapter BNC

- fully insulated
- for adaption from 4 mm safety system to BNC system
- Ø 4 mm safety lamella-basket plugs to safety BNC socket

Order No. SABNC 7006 / F / SW

- contact parts **nickel-plated**
- insulation Polyamid
- **colours** see table



Allgemeine Angaben

| Best.-Nr. | SABNC 7013 / M / GR Kontaktteile vernickelt | SABNC 7006 / F / SW Kontaktteile vernickelt |
|-----------|--|--|
| Farben | grau | schwarz |

Technische Daten

| | | |
|----------------------------------|-------------------------|------------------------|
| Anschluss | Sicherheits-BNC-Stecker | Sicherheits-BNC-Buchse |
| Durchgangswiderstand | < 0,8 mΩ | |
| Bemessungsspannung ²⁾ | 150 V CAT III | 1000 V CAT II |
| Bemessungsstrom ²⁾ | < 3 A | |
| Temperatur-Einsatzbereich | von -20 °C bis +80 °C | |

²⁾ bei normalen Umgebungstemperaturen

General information

| Order No. | SABNC 7013 / M / GR contact parts nickel-plated | SABNC 7006 / F / SW contact parts nickel-plated |
|-----------|--|--|
| colours | grey | black |

Technical data

| | | |
|-----------------------------|-----------------------|-------------------|
| terminal | safety BNC plug | safety BNC socket |
| transition resistance | < 0.8 mΩ | |
| rated voltage ²⁾ | 150 V CAT III | 1000 V CAT II |
| rated current ²⁾ | < 3 A | |
| operating temperature | from -20 °C to +80 °C | |

²⁾ at normal ambient temperatures

X-ON Electronics

Largest Supplier of Electrical and Electronic Components

Click to view similar products for [Schutzinger](#) manufacturer:

Other Similar products are found below :

[ESD798/GE](#) [VSFK5000/2.5/50/BL](#) [KBU 7992 L AU/SW](#) [KIT6909/MULTIMETER PROFII](#) [MSFK B441/1/150/RT](#) [SDK801/BL](#) [SPL](#)
[2315/2.5/100/SW](#) [VSFK5000/1/150/RT](#) [VSFK5000/1/50/SW](#) [FK 9 S NI/GN](#) [KIT6899/MULTIMETERPROFII](#) [KIT6911/TEST4MMII](#)
[KIT7094/TEST4MMI](#) [KML 7528/2ZA/4X0.22/70](#) [MSFK A341/1/100/GN](#) [RIEGEL 6836/GR](#) [SAB 6922 NI/GR](#) [SDK5230-BL](#) [SPS 2700](#)
[NI/RT](#) [VSFK6000/2.5/100/SW](#) [HSPL 8568/AWG16/100/GE](#) [SDK503/GE](#) [SEPB6449NI/GE](#) [A 40-20 NI/BR](#) [A 40-20 NI/WS](#) [MSFK A341 /](#)
[1 / 150 / GE](#) [VSFK 8500 / 2.5 / 100 / RT](#) [VSFK 8500 / 2.5 / 200 / BR](#) [VSFK 8500 / 2.5 / 200 / SW](#) [VSFK 8500 / SIL1 / 100 / RT](#) [KML 7848](#)
[AU / PZ / 150 / SW](#) [MSWFK A241 / 1 / 50 / RT](#) [MSWFK A241 / 1 / 50 / SW](#) [KAB 8214 / SW](#) [SET MWZ 8368](#) [KIT 7342 / LABOR 2 MM I](#)
[AL 8305 / OBD II / 12V / 50 / SW](#) [SAB 6922 AU/SW](#) [SET 7629 PZL](#) [ZPK 8188 NI/RT](#) [FK8LAU/BL](#) [FK 9 S NI/GE](#) [HSPL](#)
[8568/AWG16/100/SW](#) [KIT2400/MULTIMETERI](#) [MSWFK A341/1/50/RT](#) [VSFK5000/2.5/25/BL](#) [HSPL 8568/AWG16/100/GN](#) [HSPL](#)
[8568/AWG16/50/GE](#) [HSPL 8568/AWG16/50/GN](#) [SFK 30 S NI/OK/GN](#)