

Schnelldruckklemme

- zum Einstecken in eine Buchse Ø 4 mm

Best.-Nr. SDK 502/..(Farbe)

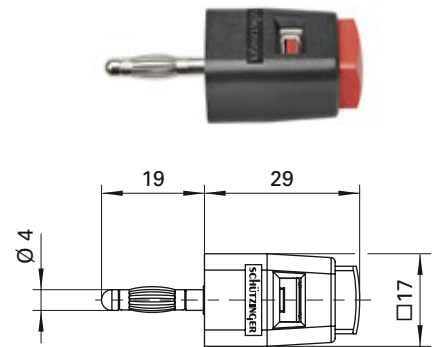
- Kontaktteile **vernickelt**
- Isolierteile PA 6.6 (Polyamid)
- vorderes Einsteckfenster 6,5 mm x 4 mm
- hinteres Einsteckfenster 8 mm x 4 mm
- Druckfederkraft 20 N
- **Farben** siehe Tabelle

Quick-release terminal

- to plug in a socket Ø 4 mm

Order No. SDK 502/..(colour)

- contact parts **nickel-plated**
- insulation PA 6.6 (Polyamid)
- front insertion window 6.5 mm x 4 mm
- rear insertion window 8 mm x 4 mm
- spring force 20 N
- **colours** see table



Schnelldruckklemme

- vollisolierter Einbau für metallische Frontplatten

Best.-Nr. SDK 503/..(Farbe)

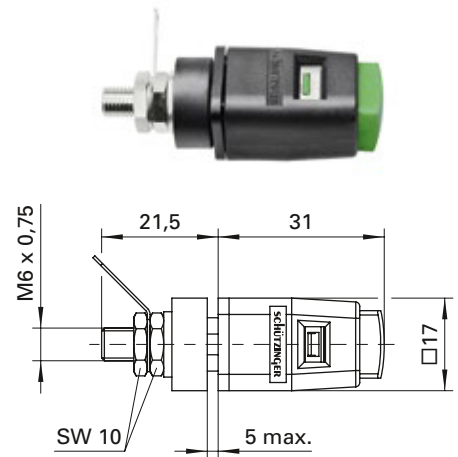
- Kontaktteile **vernickelt**
- Isolierteile PA 6.6 (Polyamid)
- Frontplattenstärke 0,8 mm-5 mm
- vorderes Einsteckfenster 6,5 mm x 4 mm
- hinteres Einsteckfenster 8 mm x 4 mm
- Druckfederkraft 20 N
- **Farben** siehe Tabelle

Quick-release terminal

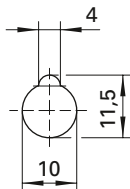
- fully insulated for metal panels

Order No. SDK 503/..(colour)

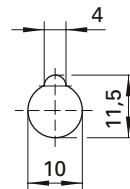
- contact parts **nickel-plated**
- insulation PA 6.6 (Polyamid)
- panel thickness 0.8 mm-5 mm
- front insertion window 6.5 mm x 4 mm
- rear insertion window 8 mm x 4 mm
- spring force 20 N
- **colours** see table



- Montagebohrung



- hole



| Allgemeine Angaben | | | General information | | |
|--|--|--|------------------------------------|---|---|
| Best.-Nr. ¹⁾ | SDK 502/.. (Farbe) Kontaktteile vernickelt | SDK 503/.. (Farbe) Kontaktteile vernickelt | Order No. ¹⁾ | SDK 502/.. (colour) contact parts nickel-plated | SDK 503/.. (colour) contact parts nickel-plated |
| Farben | schwarz, rot, blau, gelb, grün, grau, braun, weiß, orange, violett, grüngelb | | colours | black, red, blue, yellow, green, grey, brown, white, orange, purple, green-yellow | |
| Technische Daten | | | Technical data | | |
| Anschluss | stecken | Lötöse oder Kabelschuh | terminal | plug | solder or cable lug |
| Durchgangswiderstand | 5 mΩ | | transition resistance | 5 mΩ | |
| Bemessungsspannung ²⁾ | 33 V _{AC} / 70 V _{DC} | | rated voltage ²⁾ | 33 V _{AC} / 70 V _{DC} | |
| Bemessungsstrom ²⁾ | 16 A | | rated current ²⁾ | 16 A | |
| Temperatur-Einsatzbereich | von -25 °C bis +90 °C | | operating temperature | from -25 °C to +90 °C | |
| Anzugsdrehmoment der Befestigungsmutter | - | 120 Ncm | max. torque fastening nut | - | 120 Ncm |

¹⁾ andere Farben, Anschlüsse und Federn (ca. 15 N oder 33 N) auf Anfrage
²⁾ bei normalen Umgebungstemperaturen

¹⁾ other colours, terminals and springs (approx. 15 N or 33 N) on request
²⁾ at normal ambient temperatures

X-ON Electronics

Largest Supplier of Electrical and Electronic Components

Click to view similar products for [Hand Tools](#) category:

Click to view products by [SCHUTZINGER](#) manufacturer:

Other Similar products are found below :

[58284-1](#) [59773-1](#) [662908-1](#) [68764-0001](#) [690619-6](#) [7-354778-7](#) [768531-1](#) [810131](#) [81541-16](#) [854183-1](#) [854358-1](#) [90855-1](#) [992258-1](#) [1-21046-3](#) [121073-0047](#) [1-22278-0](#) [1-22278-2](#) [1-24954-2](#) [125529-5](#) [126513-1](#) [1-305579-8](#) [1-306027-0](#) [1338968-2](#) [1-354779-0](#) [1-354779-2](#) [1-354779-4](#) [1424443-1](#) [1424266-1](#) [1424289-1](#) [1424444-1](#) [1532195-2](#) [1538773-2](#) [1-692134-3](#) [HT-920A-124-HTELE-RPL-KIT](#) [1976923-1](#) [1976969-1](#) [2063795-1](#) [2-21002-1](#) [2-21002-4](#) [2-21002-7](#) [2-21002-9](#) [2-21004-0](#) [229707-1](#) [911737-2](#) [91348-2](#) [925980-R](#) [301185-9](#) [983533-1](#) [1-694433-7](#) [AD-1547-1-INSTALL-TOOL](#)