

Sicherheits-Einbaubuchse

- zum Einbauen in Frontplatten bis 6 mm Dicke
- Befestigung mittels einer Schlitzmutter M12 x 0,75 und einer Federscheibe

Best.-Nr. SEB 6446 /..(Farbe)

- Kontaktteile **vernickelt**
- Gewindeanschluss M4
- Isolierteil PA 6.6 (Polyamid) UL94 - V2

- Befestigungsmutter (Schlitzmutter) M12 x 0,75
- **Farben** siehe Tabelle

Best.-Nr. SEB 6446 AU /..(Farbe)

- wie oben, jedoch
- Kontaktteile **vergoldet**
- **Farben** siehe Tabelle

Safety threaded socket

- for fitting into panels up to 6 mm thick
- fastening: slotted nut M12 x 0.75 and spring washer

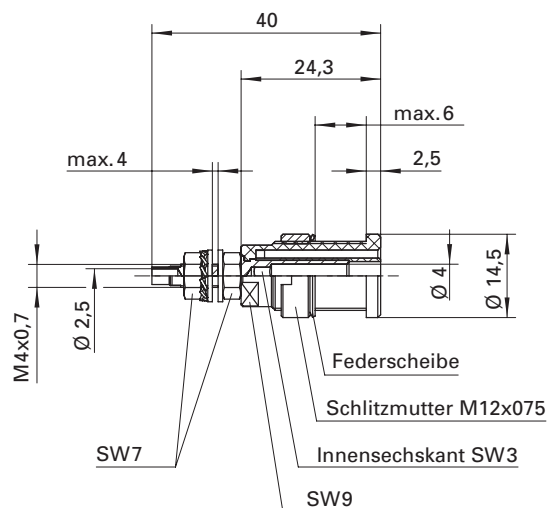
Order No. SEB 6446 /..(colour)

- contact parts **nickel-plated**
- terminal M4
- insulation PA 6.6 (Polyamid) UL94 - V2

- fastening nut (slotted nut) M12 x 0.75
- **colours** see table

Order No. SEB 6446 AU /..(colour)

- as above
- contact parts **gold-plated**
- **colours** see table



Allgemeine Angaben		
Bestell.-Nr.	SEB 6446 / ..(Farbe) Kontaktteile vernickelt	SEB 6446 AU / ..(Farbe) Kontaktteile vergoldet
Farben ¹⁾	schwarz, rot, blau, gelb, grün, grau, braun, violett, grüngelb	
Technische Daten		
Anschluss ¹⁾	M4	
Durchgangswiderstand	7 mΩ	5 mΩ
Bemessungsspannung ²⁾	1000 V / CAT III	
Bemessungsstrom ²⁾	32 A	
Temperatur-Einsatzbereich	von - 25 °C bis + 80 °C	
Anzugsdrehmoment der Befestigungsmutter	45 Ncm	

General information		
Order No.	SEB 6446 / ..(colour) contact parts nickel-plated	SEB 6446 AU / ..(colour) contact parts gold-plated
colours ¹⁾	black, red, blue, yellow, green, grey, brown, purple, green-yellow	
Technical data		
terminal ¹⁾	M4	
transition resistance	7 mΩ	5 mΩ
rated voltage ²⁾	1000 V / CAT III	
rated current ²⁾	32 A	
operating temperature	from - 25 °C to + 80 °C	
max. torque for the fastening nuts	45 Ncm	

¹⁾ andere Farben, Kontaktoberflächen und Anschlüsse auf Anfrage
²⁾ bei normalen Umgebungstemperaturen

¹⁾ other colours, contact surfaces and terminals on request
²⁾ at ambient temperatures

X-ON Electronics

Largest Supplier of Electrical and Electronic Components

Click to view similar products for [Test Plugs & Test Jacks](#) category:

Click to view products by [SCHUTZINGER](#) manufacturer:

Other Similar products are found below :

[01-2601-4-0210](#) [01-2601-4-0212](#) [01-2604-4-0212](#) [01-2350-1-02](#) [01-2368-1-02](#) [01-2606-4-0210](#) [01-2606-5-0212](#) [M39024/11-09G](#)
[M39024/11-42](#) [M39024/11-43](#) [M39024/12-08](#) [707-5311](#) [707-5402-01-19](#) [707-5410](#) [R644543000](#) [R948161000](#) [1408-4](#) [1533-1](#) [1659559](#)
[1659567](#) [1663921](#) [1663939](#) [1696-102](#) [174-R825B-EX](#) [1905509](#) [1905527](#) [1914916](#) [211-101](#) [RS100GBL](#) [RS250GBL](#) [251-102](#) [25-2251-2-03](#)
[25-2259-2-03](#) [923743-28-I](#) [2854-BLU](#) [2970-BLK](#) [30-443G](#) [1909861](#) [1916120](#) [1916466](#) [1918007](#) [1919515](#) [1920271](#) [1929125](#) [1933440](#)
[1938303](#) [1944375](#) [204-103](#) [2079](#) [2435108](#)