

Sicherheits-Einbaubuchse

- zum Einbauen in Frontplatten bis 9 mm Dicke
- Befestigung mittels einer Schlitzmutter M8 x 0,5
- Montagebohrung Ø 8,2 mm
- Montage mittels Montagewerkzeug MWZ 4 und Sechskantschlüssel 6-kant 1.5
- die Montageanleitung MA 006 und den Warnhinweis WH 004 finden Sie unter www.schuetzinger.de

Best.-Nr. SEB 8660 Ni / ..(Farbe)

- Kontaktteile **vernickelt**
- Isolierteile PA 6.6 (Polyamid)
- Befestigungsmutter (Schlitzmutter) vernickelt
- **Farben** siehe Tabelle

Best.-Nr. SEB 8660 Au / ..(Farbe)

- wie oben, jedoch
- Kontaktteile **vergoldet**
- **Farben** siehe Tabelle



MA 006



WH 004

zusätzliche Befestigung mittels einer Sechskantmutter möglich

Best.-Nr. M8x0.5 H2.5 SW10 MsNi
siehe Kapitel Zubehör

Safety threaded socket

- for fixture into panels up to 9 mm thick
- fixed by: slotted nut M8 x 0.5
- hole Ø 8,2 mm
- fixture using special tool MWZ 4 and allen key 6-kant 1.5
- please visit www.schuetzinger.de to find the assembly instruction MA 006 and the warning notice WH 004

Order No. SEB 8660 Ni / ..(colour)

- contact parts **nickel-plated**
- insulation PA 6.6 (Polyamid)
- fastening nut (slotted nut) nickel-plated
- **colours** see table

Order No. SEB 8660 Au / ..(colour)

- as above
- contact parts **gold-plated**
- **colours** see table



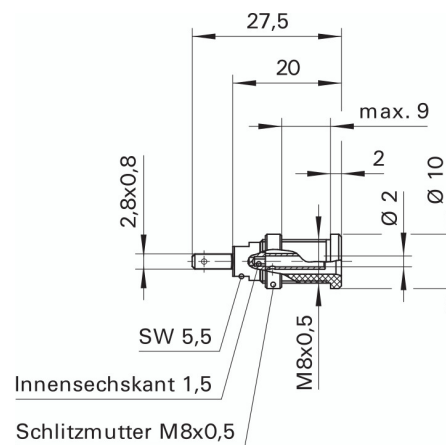
MA 006



WH 004

additional fasting with hexagon nut

Order No. M8x0.5 H2.5 SW10 MsNi
see chapter accessories



Allgemeine Angaben		General information	
Best.-Nr. ¹⁾	SEB 8660 Ni / ..(Farbe) Kontaktteile vernickelt	Order No. ¹⁾	SEB 8660 Ni / ..(colour) contact parts nickel-plated
	SEB 8660 Au / ..(Farbe) Kontaktteile vergoldet		SEB 8660 Au / ..(colour) contact parts gold-plated
Farben	schwarz, rot, blau, gelb, grün	colours	black, red, blue, yellow, green
Technische Daten		Technical data	
Anschluss	FSH 2,8 mm x 0,8 mm	terminal	FR 2.8 mm x 0.8 mm
Durchgangswiderstand ⁴⁾	5 mΩ / 3 mΩ	transition resistance ⁴⁾	5 mΩ / 3 mΩ
Bemessungsspannung ²⁾	600 V CAT III	rated voltage ²⁾	600 V CAT III
Bemessungsstrom ²⁾	10 A	rated current ²⁾	10 A
Temperatur-Einsatzbereich	von -25 °C bis +75 °C	operating temperature	from -25 °C to +75 °C
Anzugsdrehmoment der Befestigungsmutter	30 Ncm	max. torque fastening nut	30 Ncm

¹⁾ andere Kontaktflächen, Farben und Anschlüsse auf Anfrage
²⁾ bei normalen Umgebungstemperaturen
⁴⁾ abhängig von der Kontaktfläche

¹⁾ other contact platings, colours and terminals on request
²⁾ at normal ambient temperatures
⁴⁾ depending on contact plating

X-ON Electronics

Largest Supplier of Electrical and Electronic Components

Click to view similar products for [Test Plugs & Test Jacks](#) category:

Click to view products by [SCHUTZINGER](#) manufacturer:

Other Similar products are found below :

[579-0400](#) [66000-7](#) [R644543000](#) [R921923000](#) [R921930000](#) [R941344000](#) [R948161000](#) [R999351000](#) [1408-4](#) [1533-1](#) [174-R825B-EX](#)
[NYS508-BU](#) [NYS508-O](#) [1680](#) [174-R819B-EX](#) [R644543003](#) [R644543020](#) [R644543021](#) [R921926000](#) [R921931000](#) [R921932000](#)
[R921934000](#) [R929991000](#) [R941460000](#) [R941461000](#) [R941463600](#) [R941920600](#) [R948160000](#) [31B-2-RED](#) [032-0016-023](#) [105-1106-001](#)
[108-1000-106](#) [108-2301-621](#) [111-0707-001](#) [66001-9](#) [7013](#) [1395080-1](#) [930166100](#) [NYS508-GR](#) [NYS508-V](#) [NYS508-W](#) [NYS508-Y](#)
[NYS511-R](#) [BP30-2BR10-B PKG](#) [BP30-10-WT](#) [BP30-2BR-B PKG](#) [BP30Y-1 PKG](#) [R941049000](#) [R941340000](#) [R948141029](#)