

Sicherheits-Einpressbuchse

- zum Einpressen in Frontplatten bis 6 mm Dicke
- Aufnahmebohrung Ø 12,2±0,1 mm, einseitig angesenkt (ca. 0,5 x 45°)
- Plattenstärke:
Metallplatten: ≥ 1 mm
Kunststoffplatten: ≥ 2 mm
- Montage mittels Montagewerkzeug MWZ 13, siehe Kapitel Zubehör
- die Montageanleitung MA 005 finden Sie unter www.schuetzinger.de

Best.-Nr. SEPB 6449 Ni / ..(Farbe)

- Kontaktteile **vernickelt**
- Isolierenteil PA 6.6 (Polyamid) UL94 - V2
- **Farben** siehe Tabelle

Best.-Nr. SEPB 6449 Au / ..(Farbe)

- wie oben, jedoch
- Kontaktteile **vergoldet**
- **Farben** siehe Tabelle



MA 005

Safety press-in socket

- for pressing into panels up to 6 mm thick
- location hole Ø 12.2±0.1 mm, countersunk one-sided (approx. 0.5 x 45°)
- panel thickness:
metal panels: ≥ 1 mm
plastic panels: ≥ 2 mm
- fixture using special tool MWZ 13, see chapter accessories
- please visit www.schuetzinger.de to find the assembly instruction MA 005

Order No. SEPB 6449 Ni / ..(colour)

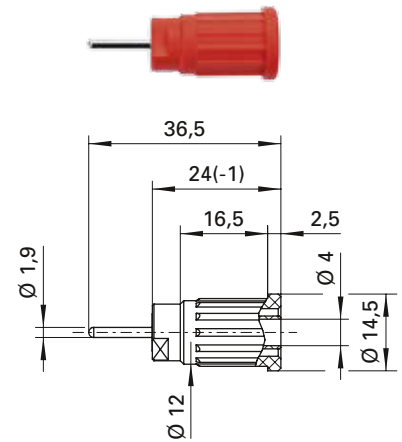
- contact parts **nickel-plated**
- insulation PA 6.6 (Polyamid) UL94 - V2
- **colours** see table

Order No. SEPB 6449 Au / ..(colour)

- as above
- contact parts **gold-plated**
- **colours** see table



MA 005



Allgemeine Angaben		General information	
Best.-Nr. ¹⁾	SEPB 6449 Ni / ..(Farbe) Kontaktteile vernickelt	Order No. ¹⁾	SEPB 6449 Ni / ..(colour) contact parts nickel-plated
	SEPB 6449 Au / ..(Farbe) Kontaktteile vergoldet		SEPB 6449 Au / ..(colour) contact parts gold-plated
Farben	schwarz, rot, blau, gelb, grün, grau, braun, weiß, orange, violett, grüngelb	colours	black, red, blue, yellow, green, grey, brown, white, orange, purple, green-yellow
Technische Daten		Technical data	
Anschluss	Pin Ø 1,9 mm	terminal	pin Ø 1.9 mm
Durchgangswiderstand ⁴⁾	5 mΩ / 3 mΩ	transition resistance ⁴⁾	5 mΩ / 3 mΩ
Bemessungsspannung ²⁾	1000 V CAT III	rated voltage ²⁾	1000 V CAT III
Bemessungsstrom ²⁾	24 A	rated current ²⁾	24 A
Temperatur-Einsatzbereich	von -25 °C bis +80 °C	operating temperature	from -25 °C to +80 °C

¹⁾ andere Kontaktoberflächen, Farben und Anschlüsse auf Anfrage

²⁾ bei normalen Umgebungstemperaturen

⁴⁾ abhängig von der Kontaktoberfläche

¹⁾ other contact platings, colours and terminals on request

²⁾ at normal ambient temperatures

⁴⁾ depending on contact plating

X-ON Electronics

Largest Supplier of Electrical and Electronic Components

Click to view similar products for [Test Plugs & Test Jacks](#) category:

Click to view products by [SCHUTZINGER](#) manufacturer:

Other Similar products are found below :

[579-0400](#) [66000-7](#) [R644543000](#) [R921923000](#) [R921930000](#) [R941344000](#) [R948161000](#) [R999351000](#) [1408-4](#) [1533-1](#) [174-R825B-EX](#)
[NYS508-BU](#) [1680](#) [174-R819B-EX](#) [R644543003](#) [R644543020](#) [R644543021](#) [R921926000](#) [R921931000](#) [R921932000](#) [R921934000](#)
[R929991000](#) [R941460000](#) [R941461000](#) [R941463600](#) [R941920600](#) [R948160000](#) [31B-2-RED](#) [032-0016-023](#) [105-1106-001](#) [108-1000-106](#)
[108-2301-621](#) [111-0707-001](#) [66001-9](#) [7013](#) [1395080-1](#) [930166100](#) [NYS508-GR](#) [NYS508-W](#) [NYS508-Y](#) [NYS511-R](#) [BP30-2BR10-B PKG](#)
[BP30-10-WT](#) [BP30-2BR-B PKG](#) [BP30Y-1 PKG](#) [R941049000](#) [R941340000](#) [R948141029](#) [R644543022](#) [R948142000](#)