

Sicherheits-Einpressbuchse

- zum Einpressen in Frontplatten bis 6 mm Dicke
- Aufnahmebohrung Ø 12,2±0,1 mm, einseitig angesenkt (ca. 0,5 x 45°)
- Plattenstärke:
Metallplatten: ≥ 1 mm
Kunststoffplatten: ≥ 2 mm
- Flachsteckzunge einmalig bis 90° abbiegbar
- Drehteil
- Montage mittels Montagewerkzeug MWZ 13, siehe Kapitel Zubehör
- die Montageanleitung MA 005 finden Sie unter www.schuetzinger.de

Best.-Nr. SEPB 6453 Ni/..(Farbe)

- Kontaktteile **vernickelt**
- Isolierteil PA 6.6 (Polyamid) UL94 - V2
- **Farben** siehe Tabelle

Best.-Nr. SEPB 6453 Au/..(Farbe)

- wie oben, jedoch
- Kontaktteile **vergoldet**
- **Farben** siehe Tabelle



MA 005

Safety press-in socket

- for pressing into panels up to 6 mm thick
- location hole Ø 12.2±0.1 mm, countersunk one-sided (approx. 0.5 x 45°)
- panel thickness:
metal panels: ≥ 1 mm
plastic panels: ≥ 2 mm
- flat tab can be bent up to 90° once
- turned part
- fixture using special tool MWZ 13, see chapter accessories
- please visit www.schuetzinger.de to find the assembly instruction MA 005

Order No. SEPB 6453 Ni/..(colour)

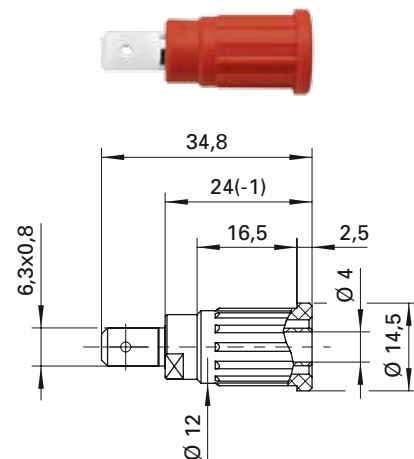
- contact parts **nickel-plated**
- insulation PA 6.6 (Polyamid) UL94 - V2
- **colours** see table

Order No. SEPB 6453 Au/..(colour)

- as above
- contact parts **gold-plated**
- **colours** see table



MA 005



| Allgemeine Angaben | | General information | |
|------------------------------------|--|-------------------------------------|---|
| Best.-Nr. ¹⁾ | SEPB 6453 Ni/..(Farbe) Kontaktteile vernickelt | Order No. ¹⁾ | SEPB 6453 Ni/..(colour) contact parts nickel-plated |
| | SEPB 6453 Au/..(Farbe) Kontaktteile vergoldet | | SEPB 6453 Au/..(colour) contact parts gold-plated |
| Farben | schwarz, rot, blau, gelb, grün, grau, braun, weiß, orange, violett, grüngelb | colours | black, red, blue, yellow, green, grey, brown, white, orange, purple, green-yellow |
| Technische Daten | | Technical data | |
| Anschluss | FSH 6,3 mm x 0,8 mm | terminal | FR 6.3 mm x 0.8 mm |
| Durchgangswiderstand ⁴⁾ | 5 mΩ / 3 mΩ | transition resistance ⁴⁾ | 5 mΩ / 3 mΩ |
| Bemessungsspannung ²⁾ | 1000 V CAT III | rated voltage ²⁾ | 1000 V CAT III |
| Bemessungsstrom ²⁾ | 32 A | rated current ²⁾ | 32 A |
| Temperatur-Einsatzbereich | von -25 °C bis +80 °C | operating temperature | from -25 °C to +80 °C |

¹⁾ andere Kontaktoberflächen, Farben und Anschlüsse auf Anfrage

²⁾ bei normalen Umgebungstemperaturen

⁴⁾ abhängig von der Kontaktoberfläche

¹⁾ other contact platings, colours and terminals on request

²⁾ at normal ambient temperatures

⁴⁾ depending on contact plating

X-ON Electronics

Largest Supplier of Electrical and Electronic Components

Click to view similar products for [Test Plugs & Test Jacks](#) category:

Click to view products by [SCHUTZINGER](#) manufacturer:

Other Similar products are found below :

[01-2601-4-0210](#) [01-2601-4-0212](#) [01-2604-4-0212](#) [01-2350-1-02](#) [01-2368-1-02](#) [01-2606-4-0210](#) [01-2606-5-0212](#) [M39024/11-09G](#)
[M39024/11-42](#) [M39024/11-43](#) [M39024/12-08](#) [707-5311](#) [707-5402-01-19](#) [707-5410](#) [R644543000](#) [R948161000](#) [1408-4](#) [1533-1](#) [1659559](#)
[1659567](#) [1663921](#) [1663939](#) [1696-102](#) [174-R825B-EX](#) [1905509](#) [1905527](#) [1914916](#) [211-101](#) [RS100GBL](#) [RS250GBL](#) [251-102](#) [25-2251-2-03](#)
[25-2259-2-03](#) [923743-28-I](#) [2854-BLU](#) [2970-BLK](#) [30-443G](#) [1909861](#) [1916120](#) [1916466](#) [1918007](#) [1919515](#) [1920271](#) [1929125](#) [1933440](#)
[1938303](#) [1944375](#) [204-103](#) [2079](#) [2435108](#)