

Set mit OBD-II-Buchse

Die Komponenten dienen zur Herstellung einer Leitung zum Anschluss an den OBD-II-Stecker im Fahrzeuginnenraum

Best.-Nr.

SET 8140 / OBDBU II / 24V / GB / 8 / SW

- Set mit Gehäuse aus PA6 mit Glaskugeln verstärkt, OBD-II-Buchse und Knickschutz-tülle für Kabel bis Ø 8 mm
- OBD-II-Buchse 24V mit Lötpins
- mit Lötanschluss für Litzendurchmesser bis max. Ø 1,3 mm
- Kontaktteile **vergoldet**

Best.-Nr.

SET 8140 / OBDBU II / 24V / GF / 8 / SW

- Set mit Gehäuse aus PA6 mit Glasfasern verstärkt, OBD-II-Buchse und Knickschutz-tülle für Kabel bis Ø 8 mm
- OBD-II-Buchse 24V mit Lötpins
- mit Lötanschluss für Litzendurchmesser bis max. Ø 1,3 mm
- Kontaktteile **vergoldet**

Set with OBD II socket

The components are used for the manufacture of a lead for connecting to the OBD II connector in the vehicle interior

Order No.

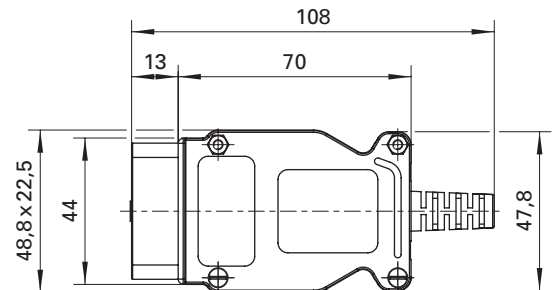
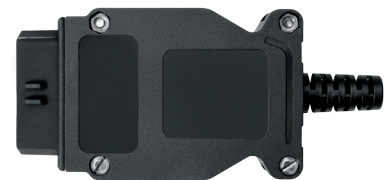
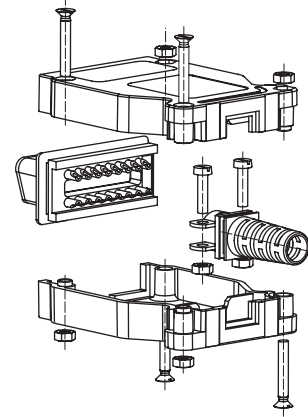
SET 8140 / OBDBU II / 24V / GB / 8 / SW

- set with housing made of PA6 reinforced with glass beads, OBD II socket and bend relief for cables up to Ø 8 mm
- OBD II socket 24 V with solder pins
- with solder terminal for wire strand up to Ø 1.3 mm
- contact parts **gold-plated**

Order No.

SET 8140 / OBDBU II / 24V / GF / 8 / SW

- set with housing made of PA6 reinforced with glass fibres, OBD II socket and bend relief for cables up to Ø 8 mm
- OBD II socket 24 V with solder pins
- with solder terminal for wire strand up to Ø 1.3 mm
- contact parts **gold-plated**



Allgemeine Angaben			General information		
Best.-Nr. ¹⁾	SET 8140 / OBDBU II / 24V / GB / 8 / SW Kontaktteile vergoldet	SET 8140 / OBDBU II / 24V / GF / 8 / SW Kontaktteile vergoldet	Order No. ¹⁾	SET 8140 / OBDBU II / 24V / GB / 8 / SW contact parts gold-plated	SET 8140 / OBDBU II / 24V / GF / 8 / SW contact parts gold-plated
Farben	schwarz		colours	black	
Gehäuse	PA 6 mit Glaskugeln verstärkt	PA 6 mit Glasfasern verstärkt	housing	PA 6 reinforced with glass beads	PA 6 reinforced with glass fibres
	UL94 – HB	UL94 – V0		UL94 – HB	UL94 – V0
Technische Daten			Technical data		
Leitung	Ø 8 mm		cable	Ø 8 mm	
Durchgangswiderstand	-		transition resistance	-	
Bemessungsspannung ²⁾	24 V		rated voltage ²⁾	24 V	
Bemessungsstrom ²⁾	10 A		rated current ²⁾	10 A	
Temperatur-Einsatzbereich	von -40 °C bis +85 °C		operating temperature	from -40 °C to +85 °C	

¹⁾ andere Kontaktoberflächen, Farben und Anschlüsse auf Anfrage
²⁾ bei normalen Umgebungstemperaturen

¹⁾ other contact platings, colours and terminals on request
²⁾ at normal ambient temperatures

X-ON Electronics

Largest Supplier of Electrical and Electronic Components

Click to view similar products for [Test Plugs & Test Jacks](#) category:

Click to view products by [Schutzinger](#) manufacturer:

Other Similar products are found below :

[01-2601-4-0210](#) [01-2601-4-0212](#) [01-2604-4-0212](#) [01-2350-1-02](#) [01-2368-1-02](#) [01-2606-4-0210](#) [01-2606-5-0212](#) [M39024/11-09G](#)
[M39024/11-42](#) [M39024/11-43](#) [M39024/12-08](#) [707-5402-01-19](#) [707-5410](#) [R644543000](#) [R948161000](#) [1408-4](#) [1533-1](#) [1659559](#) [1659567](#)
[1663921](#) [1663939](#) [1696-102](#) [174-R825B-EX](#) [1905509](#) [1905527](#) [1914916](#) [211-101](#) [RS100GBL](#) [RS250GBL](#) [251-102](#) [25-2251-2-03](#) [25-](#)
[2259-2-03](#) [923743-28-I](#) [2854-BLU](#) [2970-BLK](#) [30-443G](#) [1909861](#) [1916120](#) [1916466](#) [1918007](#) [1919515](#) [1920271](#) [1929125](#) [1933440](#)
[1938303](#) [1944375](#) [204-103](#) [2079](#) [2435108](#) [2803-102](#)