

Sicherheits-Mess-Set

bestehend aus:

- 2 Sicherheits-Messleitungen:
 - 1 x **MSWFK A241 / 1 / 100 / SW**,
 - 1 x **MSWFK A241 / 1 / 100 / RT**
- 2 Sicherheits-Prüfspitzen
 - mit axialer Sicherheitsbuchse,
 - mit flexibler Spitze für das Messen,
 - an schwer zugänglichen Stellen,
 - Steckanschluss Ø 4 mm:
 - 1 x **SPS 8034 Ni / SW**,
 - 1 x **SPS 8034 Ni / RT**

Weitere technische Daten finden sich in den einzelnen Produktdatenblättern.

Best.-Nr. **SET 9006**

Safety measuring set

consisting of:

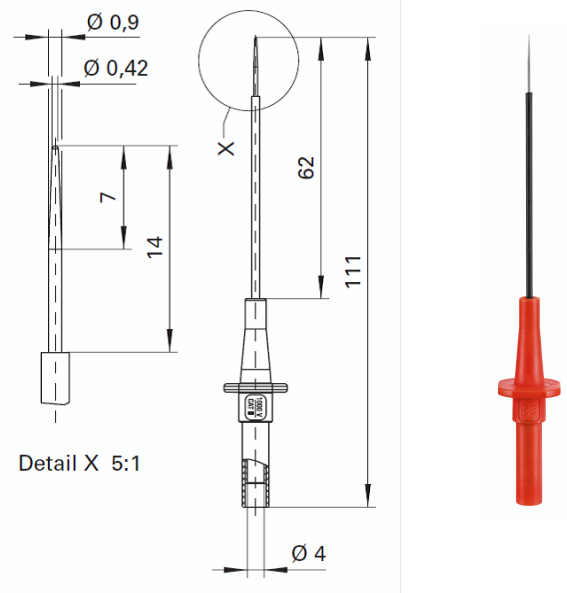
- 2 safety measuring leads:
 - 1 x **MSWFK A241 / 1 / 100 / SW**,
 - 1 x **MSWFK A241 / 1 / 100 / RT**
- 2 safety test probes
 - with inline safety socket,
 - with flexible tip for measuring
 - in inaccessible places,
 - socket Ø 4 mm:
 - 1 x **SPS 8034 Ni / SW**,
 - 1 x **SPS 8034 Ni / RT**

Please see product data sheets for further technical details.

Order No. **SET 9006**



Ø 4 mm Sicherheit Ø 4 mm Safety



Allgemeine Angaben		General information	
Best.-Nr. ¹⁾	SET 9006	Order No. ¹⁾	SET 9006
Technische Daten		Technical data	

¹⁾andere Kontaktflächen, Farben, Längen und individuelle Bestückung auf Anfrage

¹⁾other contact platings, colours, lengths and individual equipping on request

X-ON Electronics

Largest Supplier of Electrical and Electronic Components

Click to view similar products for [Test Leads](#) category:

Click to view products by [Schutzinger](#) manufacturer:

Other Similar products are found below :

[795-2384-10-25](#) [1301430020](#) [1510-24-105](#) [BU-1149-A-36-0](#) [BU-1481-E-12-0](#) [BU-1481-E-24-0](#) [1927617](#) [2450](#) [2524-A-60](#) [LB1F-2R-RED](#)
[LB1F-2R-YLW](#) [2524-A-48](#) [2977-J-48](#) [380200](#) [BU-1449-E-12-2](#) [BU-1480-E-24-0](#) [BU-1481-E-12-2](#) [BU-1481-E-24-2](#) [LB1F-2R-BLK](#) [LB1F-](#)
[2R-BLUE](#) [LB1F-2R-WHT](#) [6345](#) [6432](#) [6416](#) [EM3782-24-3#](#) [R948161002](#) [R948160002](#) [R948170002](#) [R948171002](#) [R948163002](#) [973604100](#)
[934160101](#) [934160100](#) [R948174000](#) [CT3269](#) [CT3258](#) [CT3158-100](#) [HSPL 8568/AWG16/200/RT](#) [HSPL 8568/AWG16/200/SW](#) [28.0119-](#)
[10020](#) [28.0127-05025](#) [28.0127-20025](#) [49.0079-20021](#) [49.0079-20024](#) [28.0126-05020](#) [28.0126-10027](#) [0590 0011](#) [66.9407-05028](#) [66.9407-](#)
[20027](#) [MT5-LEADS](#)