

Sicherheits-Prüfleitung

- 1 Sicherheits-Prüfspitze und
1 Sicherheits-Federkorb-Winkelstecker,
konfektioniert an hochflexibler,
doppelt-isolierter PVC-Leitung 1 mm²

Best.-Nr. SPL 7315 Ni / 1 / 100 / ..(Farbe)

- Leitung 1 mm²
PVC-doppelt-isoliert
- Kontaktteile **vernickelt**
- Kontaktspitze Stahl
- Isolierteile PA 6.6 (Polyamid)
- **Farben** siehe Tabelle

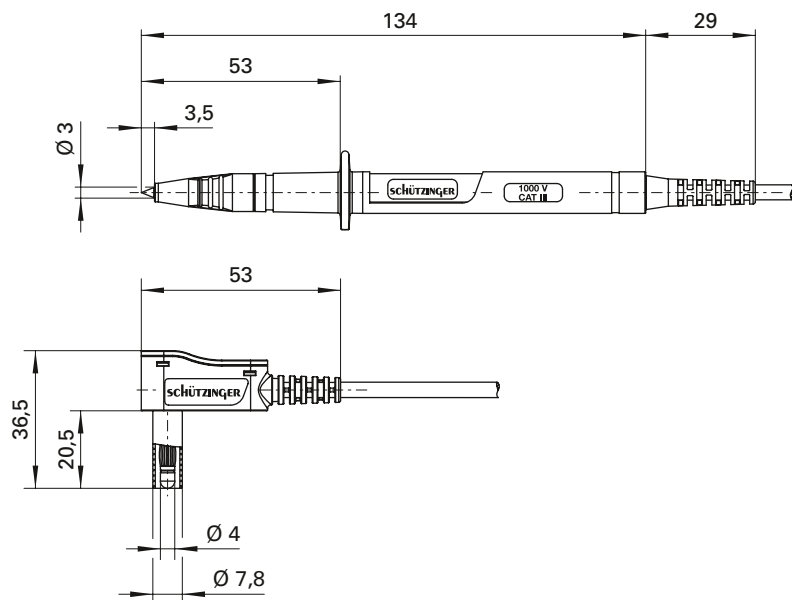


Safety test lead

- 1 safety test probe and
1 safety lamella-basket angle plug,
assembled on highly flexible
double-insulated PVC cable 1 mm²

Order No. SPL 7315 Ni / 1 / 100 / ..(colour)

- cable 1 mm²
PVC double-insulated
- contact parts **nickel-plated**
- tip steel
- insulation PA 6.6 (Polyamid)
- **colours** see table



Allgemeine Angaben		General information	
Best.-Nr. ¹⁾	SPL 7315 Ni / 1 / 100 / ..(Farbe) Kontaktteile vernickelt	Order No. ¹⁾	SPL 7315 Ni / 1 / 100 / ..(colour) contact parts nickel-plated
Farben	schwarz, rot	colours	black, red
Längen	100 cm	lengths	100 cm
Technische Daten		Technical data	
Leitung	PVC-doppelt-isol. 1 mm ²	cable	PVC double-insul. 1 mm ²
Durchgangswiderstand	25 mΩ	transition resistance	25 mΩ
Bemessungsspannung ²⁾	1000 V CAT III	rated voltage ²⁾	1000 V CAT III
Bemessungsstrom ²⁾	16 A	rated current ²⁾	16 A
Temperatur-Einsatzbereich	von -10 °C bis +90 °C	operating temperature	from -10 °C to +90 °C

¹⁾ andere Kontaktoberflächen, Farben und Längen auf Anfrage
²⁾ bei normalen Umgebungstemperaturen

¹⁾ other contact platings, colours and lengths on request
²⁾ at normal ambient temperatures

X-ON Electronics

Largest Supplier of Electrical and Electronic Components

Click to view similar products for [Test Leads](#) category:

Click to view products by [SCHUTZINGER](#) manufacturer:

Other Similar products are found below :

[R928010000](#) [R928142000](#) [1301430020](#) [15101](#) [15115](#) [15117](#) [15301](#) [15303](#) [15304](#) [15102](#) [15120](#) [15308](#) [15408](#) [15302](#) [15306](#) [15307](#) [15403](#)
[15407](#) [15409](#) [15501](#) [15506](#) [EM3782-12-7#](#) [EM4702-12-0](#) [BU-1149-A-36-0](#) [BU-1481-E-12-0](#) [BU-1481-E-24-0](#) [2524-A-60](#) [924961-C](#)
[924964-C](#) [924966-C](#) [924967-C](#) [LB1F-2R-RED](#) [LB1F-2R-YLW](#) [2500](#) [2501](#) [2524-A-48](#) [2977-J-48](#) [R928051000](#) [R928141000](#) [R928143000](#)
[R948131000](#) [BU-1449-E-12-2](#) [BU-1480-E-24-0](#) [BU-1481-E-12-2](#) [BU-1481-E-24-2](#) [LB1F-2R-BLK](#) [LB1F-2R-BLUE](#) [EM3542-1#](#) [EM3782-](#)
[12-8#](#) [6345](#)