

### Sicherheits-Prüfleitung

- 1 Sicherheits-Prüfspitze und  
1 Sicherheits-Federkorbstecker,  
konfektioniert an hochflexibler,  
doppelt-isolierter PVC-Leitung  
1 mm<sup>2</sup>

**Best.-Nr. SPL 7316 Ni/1/100/..(Farbe)**

- Leitung 1 mm<sup>2</sup>  
PVC-doppelt-isoliert
- Kontaktteile **vernickelt**
- Kontaktspitze Stahl
- Isolierteile PA 6.6 (Polyamid)
- **Farben** siehe Tabelle

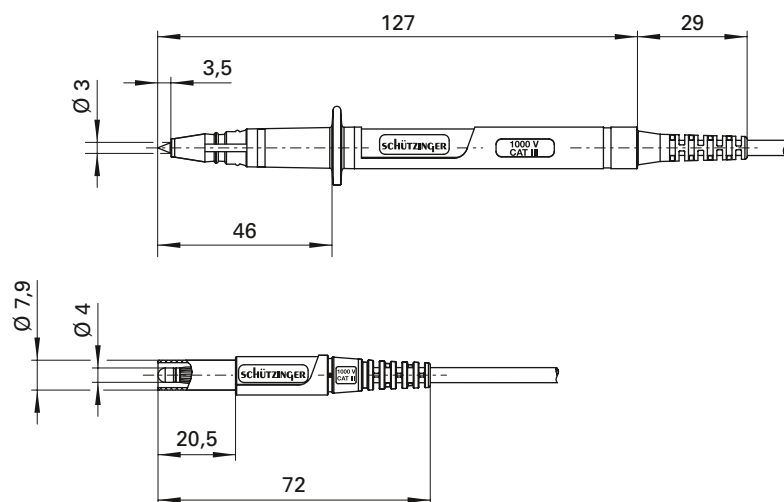


### Safety test lead

- 1 safety test probe and  
1 safety lamella-basket plug,  
assembled on highly flexible  
double-insulated PVC cable  
1 mm<sup>2</sup>

**Order No. SPL 7316 Ni/1/100/..(colour)**

- cable 1 mm<sup>2</sup>  
PVC double-insulated
- contact parts **nickel-plated**
- tip steel
- insulation PA 6.6 (Polyamid)
- **colours** see table



Allgemeine Angaben		General information	
Best.-Nr. <sup>1)</sup>	<b>SPL 7316 Ni/1/100/..(Farbe)</b> Kontaktteile vernickelt	Order No. <sup>1)</sup>	<b>SPL 7316 Ni/1/100/..(colour)</b> contact parts nickel-plated
Farben	schwarz, rot	colours	black, red
Längen	100 cm	lengths	100 cm
Technische Daten		Technical data	
Leitung	PVC-doppelt-isol. 1 mm <sup>2</sup>	cable	PVC double-insul. 1 mm <sup>2</sup>
Durchgangswiderstand	25 mΩ	transition resistance	25 mΩ
Bemessungsspannung <sup>2)</sup>	1000 V CAT III	rated voltage <sup>2)</sup>	1000 V CAT III
Bemessungsstrom <sup>2)4)</sup>	16 A	rated current <sup>2)4)</sup>	16 A
Temperatur-Einsatzbereich	von -10 °C bis +90 °C	operating temperature	from -10 °C to +90 °C

<sup>1)</sup> andere Kontaktoberflächen, Farben und Längen auf Anfrage  
<sup>2)</sup> bei normalen Umgebungstemperaturen

<sup>1)</sup> other contact platings, colours and lengths on request  
<sup>2)</sup> at normal ambient temperatures

## X-ON Electronics

Largest Supplier of Electrical and Electronic Components

*Click to view similar products for [Test Leads](#) category:*

*Click to view products by [SCHUTZINGER](#) manufacturer:*

Other Similar products are found below :

[R928010000](#) [R928142000](#) [1301430020](#) [15101](#) [15115](#) [15117](#) [15301](#) [15303](#) [15304](#) [15102](#) [15120](#) [15308](#) [15408](#) [15302](#) [15306](#) [15307](#) [15403](#)  
[15407](#) [15409](#) [15501](#) [15506](#) [EM3782-12-7#](#) [EM4702-12-0](#) [BU-1149-A-36-0](#) [BU-1481-E-12-0](#) [BU-1481-E-24-0](#) [2524-A-60](#) [924961-C](#)  
[924964-C](#) [924966-C](#) [924967-C](#) [LB1F-2R-RED](#) [LB1F-2R-YLW](#) [2500](#) [2501](#) [2524-A-48](#) [2977-J-48](#) [R928051000](#) [R928141000](#) [R928143000](#)  
[R948131000](#) [BU-1449-E-12-2](#) [BU-1480-E-24-0](#) [BU-1481-E-12-2](#) [BU-1481-E-24-2](#) [LB1F-2R-BLK](#) [LB1F-2R-BLUE](#) [EM3542-1#](#) [EM3782-](#)  
[12-8#](#) [6345](#)