

Sicherheits-Prüfleitung

- 1 Sicherheits-Prüfspitze und
1 Sicherheits-Federkorbstecker,
konfektioniert an hochflexibler,
doppelt-isolierter PVC-Leitung
1 mm²

Best.-Nr. SPL 7316 Ni/1/100/..(Farbe)

- Leitung 1 mm²
PVC-doppelt-isoliert
- Kontaktteile **vernickelt**
- Kontaktspitze Stahl
- Isolierteile PA 6.6 (Polyamid)
- **Farben** siehe Tabelle

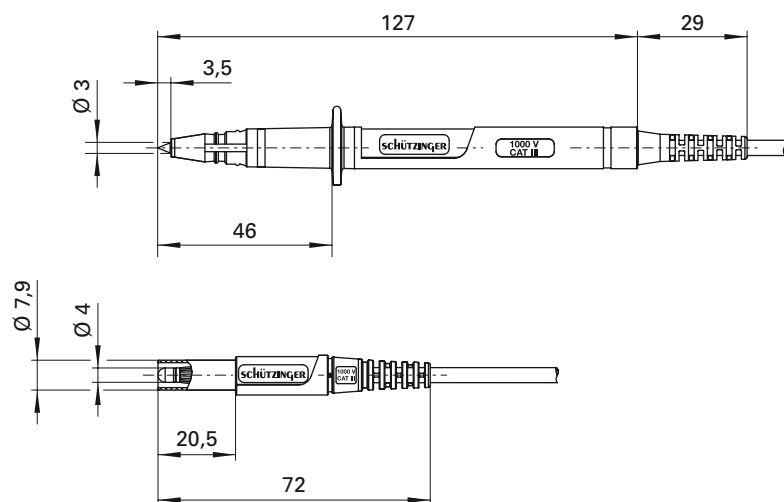


Safety test lead

- 1 safety test probe and
1 safety lamella-basket plug,
assembled on highly flexible
double-insulated PVC cable
1 mm²

Order No. SPL 7316 Ni/1/100/..(colour)

- cable 1 mm²
PVC double-insulated
- contact parts **nickel-plated**
- tip steel
- insulation PA 6.6 (Polyamid)
- **colours** see table



Allgemeine Angaben		General information	
Best.-Nr. ¹⁾	SPL 7316 Ni/1/100/..(Farbe) Kontaktteile vernickelt	Order No. ¹⁾	SPL 7316 Ni/1/100/..(colour) contact parts nickel-plated
Farben	schwarz, rot	colours	black, red
Längen	100 cm	lengths	100 cm
Technische Daten		Technical data	
Leitung	PVC-doppelt-isol. 1 mm ²	cable	PVC double-insul. 1 mm ²
Durchgangswiderstand	25 mΩ	transition resistance	25 mΩ
Bemessungsspannung ²⁾	1000 V CAT III	rated voltage ²⁾	1000 V CAT III
Bemessungsstrom ²⁾⁴⁾	16 A	rated current ²⁾⁴⁾	16 A
Temperatur-Einsatzbereich	von -10 °C bis +90 °C	operating temperature	from -10 °C to +90 °C

¹⁾ andere Kontaktoberflächen, Farben und Längen auf Anfrage
²⁾ bei normalen Umgebungstemperaturen

¹⁾ other contact platings, colours and lengths on request
²⁾ at normal ambient temperatures

X-ON Electronics

Largest Supplier of Electrical and Electronic Components

Click to view similar products for [Test Probes](#) category:

Click to view products by [SCHUTZINGER](#) manufacturer:

Other Similar products are found below :

[6214](#) [6265](#) [6474](#) [815003](#) [923832-BK-B](#) [P-KIT-1](#) [R941850000](#) [923837-YL-B](#) [925250-R](#) [72923-2](#) [923848-C](#) [973368101](#) [972318101](#)
[972318100](#) [MXHQ87WJ3000](#) [66.9115-23](#) [850182](#) [TAS90](#) [VL1735/45](#) [973368100](#) [972327100](#) [972327101](#) [975017700](#) [975018700](#)
[973995100](#) [973995101](#) [100039-080-958](#) [CT3986B-120](#) [CT3987B-120](#) [CT3983B-120](#) [CT3979B-150](#) [CT3981B-120](#) [CT3985B-120](#) [402-IEC-](#)
[RT](#) [402-IEC-SW](#) [404-IEC-RT](#) [AX-CP-01-SET](#) [AX-CP-05-B](#) [AX-CP-05-R](#) [464-IEC-NEEDLE13/0,6-RT](#) [464-IEC-NEEDLE13/0,6-SW](#) [464-](#)
[IEC-RT](#) [464-IEC-SW](#) [00043](#) [404-IEC-SW](#) [00125](#) [1445](#) [MPS1RT](#) [0602 4592](#) [0602 0645](#)