



**Prüf- und Messtechnik**  
*Test and Measurement*

### Sicherheits-Prüfspitze

- mit axialer Zusteckbuchse
- Steckanschluss Ø 2 mm
- Kontaktspitze 5 mm gefedert

**Best.-Nr. SPS 7097 Ni/..(Farbe)**

- Kontaktteile **vernickelt**
- Kontaktspitze **Stahl**
- Isolierteile **PA 6.6 (Polyamid)**
- **Farben** siehe Tabelle

CE

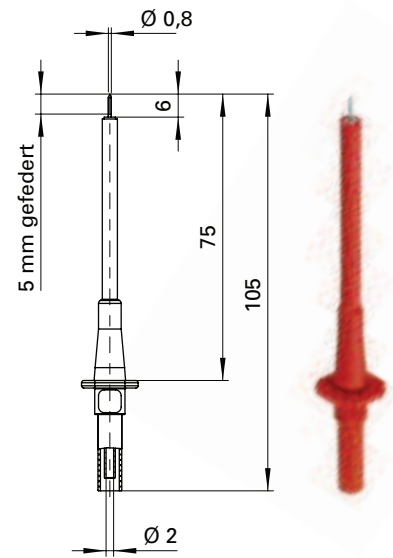
### Safety test probe

- with inline socket
- socket Ø 2 mm
- contact tip 5 mm spring-loaded

**Order No. SPS 7097 Ni/..(colour)**

- contact parts **nickel-plated**
- contact tip **steel**
- insulation **PA 6.6 (Polyamid)**
- **colours** see table

CE



### Sicherheits-Abgreifklemme

- isoliert
- Steckanschluss Ø 2 mm
- Kontakt: Krokodilklaue

**Best.-Nr. SAK 6715 Ni/2/..(Farbe)**

- Kontaktteile **vernickelt**
- Isolierteile **PA 6.6 (Polyamid)**
- Klemmbereich **Ø 8 mm**
- **Farben** siehe Tabelle

CE

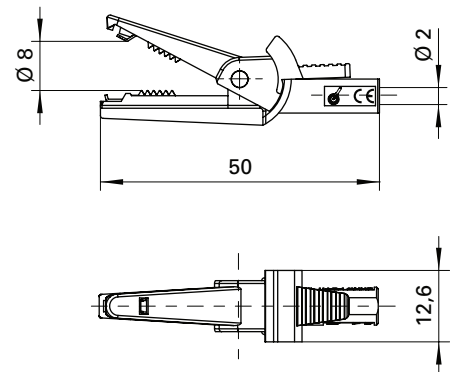
### Safety crocodile clip

- insulated
- socket Ø 2 mm
- contact: crocodile jaws

**Order No. SAK 6715 Ni/2/..(colour)**

- contact parts **nickel-plated**
- insulation **PA 6.6 (Polyamid)**
- grips up to **Ø 8 mm**
- **colours** see table

CE



### Allgemeine Angaben

Best.-Nr. <sup>1)</sup>	SPS 7097 Ni/ ..(Farbe) Kontaktteile vernickelt	SAK 6715 Ni/2/ ..(Farbe) Kontaktteile vernickelt
Farben	schwarz, rot	schwarz, rot, blau, gelb, grün, weiß

### Technische Daten

Anschluss	Sicherheitsbuchse	
Durchgangswiderstand	15 mΩ	
Bemessungsspannung <sup>2)</sup>	1000 V CAT II	600 V CAT II
Bemessungsstrom <sup>2)</sup>	1 A	10 A
Temperatur-Einsatzbereich	von -25 °C bis +80 °C	

<sup>1)</sup> andere Farben auf Anfrage  
<sup>2)</sup> bei normalen Umgebungstemperaturen

### General information

Order No. <sup>1)</sup>	SPS 7097 Ni/ ..(colour) contact parts nickel-plated	SAK 6715 Ni/2/ ..(colour) contact parts nickel-plated
colours	black, red	black, red, blue, yellow, green, white

### Technical data

terminal	safety socket	
transition resistance	15 mΩ	
rated voltage <sup>2)</sup>	1000 V CAT II	600 V CAT II
rated current <sup>2)</sup>	1 A	10 A
operating temperature	from -25 °C to +80 °C	

<sup>1)</sup> other colours on request  
<sup>2)</sup> at normal ambient temperatures

## X-ON Electronics

Largest Supplier of Electrical and Electronic Components

*Click to view similar products for [Schutzinger](#) manufacturer:*

Other Similar products are found below :

[ESD798/GE](#) [VSFK5000/2.5/50/BL](#) [KBU 7992 L AU/SW](#) [KIT6909/MULTIMETER PROFII](#) [MSFK B441/1/150/RT](#) [SDK801/BL](#) [SPL](#)  
[2315/2.5/100/SW](#) [VSFK5000/1/150/RT](#) [VSFK5000/1/50/SW](#) [FK 9 S NI/GN](#) [KIT6899/MULTIMETERPROFII](#) [KIT6911/TEST4MMII](#)  
[KIT7094/TEST4MMI](#) [KML 7528/2ZA/4X0.22/70](#) [MSFK A341/1/100/GN](#) [RIEGEL 6836/GR](#) [SAB 6922 NI/GR](#) [SDK5230-BL](#) [SPS 2700](#)  
[NI/RT](#) [VSFK6000/2.5/100/SW](#) [HSPL 8568/AWG16/100/GE](#) [SDK503/GE](#) [SEPB6449NI/GE](#) [A 40-20 NI/BR](#) [A 40-20 NI/WS](#) [MSFK A341 /](#)  
[1 / 150 / GE](#) [VSFK 8500 / 2.5 / 100 / RT](#) [VSFK 8500 / 2.5 / 200 / BR](#) [VSFK 8500 / SIL1 / 100 / RT](#) [KML 7848 AU / PZ / 150 / SW](#) [MSWFK](#)  
[A241 / 1 / 50 / RT](#) [MSWFK A241 / 1 / 50 / SW](#) [KAB 8214 / SW](#) [SET MWZ 8368](#) [KIT 7342 / LABOR 2 MMI](#) [AL 8305 / OBD II / 12V / 50 /](#)  
[SW](#) [SAB 6922 AU/SW](#) [SET 7629 PZL](#) [ZPK 8188 NI/RT](#) [FK8LAU/BL](#) [FK 9 S NI/GE](#) [HSPL 8568/AWG16/100/SW](#)  
[KIT2400/MULTIMETERI](#) [MSWFK A341/1/50/RT](#) [VSFK5000/2.5/25/BL](#) [HSPL 8568/AWG16/100/GN](#) [HSPL 8568/AWG16/50/GE](#) [HSPL](#)  
[8568/AWG16/50/GN](#) [SFK 30 S NI/OK/GN](#) [VSFK5000/1/50/BL](#)