

**Sicherheits-Prüfspitze**

- mit axialer Sicherheitsbuchse
- Steckanschluss Ø 4 mm
- die Spitzenschutzkappe SSK 2002 ist im Lieferumfang enthalten

**Best.-Nr. SPS 8686 Ni / ..(Farbe)**

- Kontaktteile **vernickelt**
- Isolierteile PA 6.6 (Polyamid)
- **Farben** siehe Tabelle

**Spitzenschutzkappe**

**Best.-Nr. SSK 2002 / ..(Farbe) /-1**

- Isolierteile PA 6.6 (Polyamid)
- **Farben** siehe Tabelle

**Safety test probe**

- with inline safety socket
- socket Ø 4 mm
- including tip protection cap SSK 2002

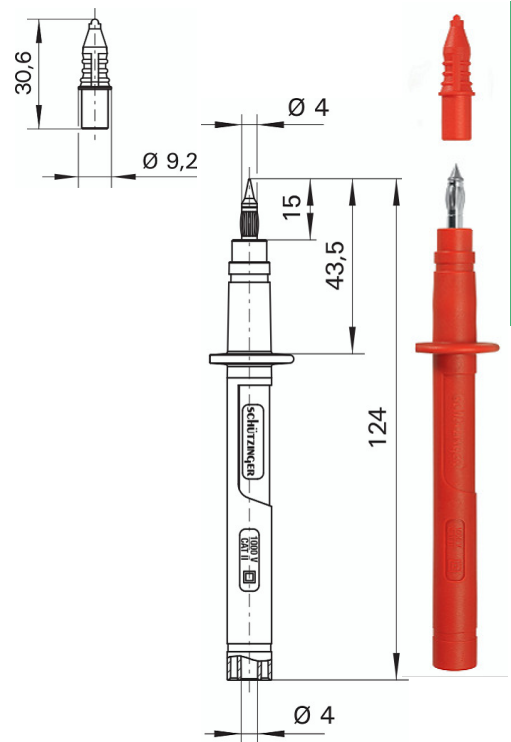
**Order No. SPS 8686 Ni / ..(colour)**

- contact parts **nickel-plated**
- insulation PA 6.6 (Polyamid)
- **colours** see table

**Tip protection cap**

**Order No. SSK 2002 / ..(colour) /-1**

- insulation PA 6.6 (Polyamid)
- **colours** see table



**Allgemeine Angaben**

<b>Best.-Nr. <sup>1)</sup></b>	<b>SPS 8686 Ni / ..(Farbe)</b> Kontaktteile vernickelt	<b>SSK 2002 / ..(Farbe) /-1</b>
<b>Farben</b>	schwarz, rot	

**Technische Daten**

<b>Anschluss</b>	Sicherheitsbuchse
<b>Durchgangswiderstand</b>	20 mΩ
<b>Bemessungsspannung<sup>2)</sup></b>	1000 V CAT II
<b>Bemessungsstrom<sup>2)</sup></b>	32 A
<b>Temperatur-Einsatzbereich</b>	von -25 °C bis +80 °C

<sup>1)</sup> andere Kontaktoberflächen und Farben auf Anfrage  
<sup>2)</sup> bei normalen Umgebungstemperaturen

**General information**

<b>Order No. <sup>1)</sup></b>	<b>SPS 8686 Ni / ..(colour)</b> contact parts nickel-plated	<b>SSK 2002 / ..(colour) /-1</b>
<b>colours</b>	black, red	

**Technical data**

<b>terminal</b>	safety socket
<b>transition resistance</b>	20 mΩ
<b>rated voltage<sup>2)</sup></b>	1000 V CAT II
<b>rated current<sup>2)</sup></b>	32 A
<b>operating temperature</b>	from -25 °C to +80 °C

<sup>1)</sup> other contact platings and colours on request  
<sup>2)</sup> at normal ambient temperatures

## X-ON Electronics

Largest Supplier of Electrical and Electronic Components

*Click to view similar products for [Test Probes](#) category:*

*Click to view products by [Schutzinger](#) manufacturer:*

Other Similar products are found below :

[6214](#) [6474](#) [815003](#) [923832-BK-B](#) [P-KIT-1](#) [R941850000](#) [KT-MS001](#) [925250-R](#) [973368101](#) [972318101](#) [972318100](#) [MXHQ87WJ3000](#)  
[FLUKE 80PJ-1](#) [PK106-3](#) [PK2-5MM-102](#) [TAS90](#) [VL1735/45](#) [973368100](#) [972327100](#) [972327101](#) [973995100](#) [973995101](#) [CT3982B-120](#)  
[MO50-PINS](#) [CT4386](#) [PP023-1](#) [PP026-1](#) [PK103](#) [PK-ZS-013](#) [P6139B-PK10](#) [PQ215](#) [PQ218](#) [RT-ZI10C](#) [GE.3421](#) [GE.3121](#) [4011](#) [4012](#) [4013](#)  
[4014](#) [4015](#) [4016](#) [4018](#) [4019](#) [P TK-100](#) [P TK-250/100](#) [UTH01](#) [ISOPROBE III 10:1 ECO](#) [ISOPROBE III 10:1 HS](#) [ISOPROBE II - 10:1 HS](#)  
[ISOPROBE III-HP](#)