

Sicherheits-Prüfspitze

- mit axialer Sicherheitsbuchse
- Steckanschluss Ø 4 mm
- die Spitzenschutzkappe SSK 2002 ist im Lieferumfang enthalten

Best.-Nr. SPS 8686 Ni / ..(Farbe)

- Kontaktteile **vernickelt**
- Isolierteile PA 6.6 (Polyamid)
- **Farben** siehe Tabelle

Spitzenschutzkappe

Best.-Nr. SSK 2002 / ..(Farbe) /-1

- Isolierteile PA 6.6 (Polyamid)
- **Farben** siehe Tabelle

Safety test probe

- with inline safety socket
- socket Ø 4 mm
- including tip protection cap SSK 2002

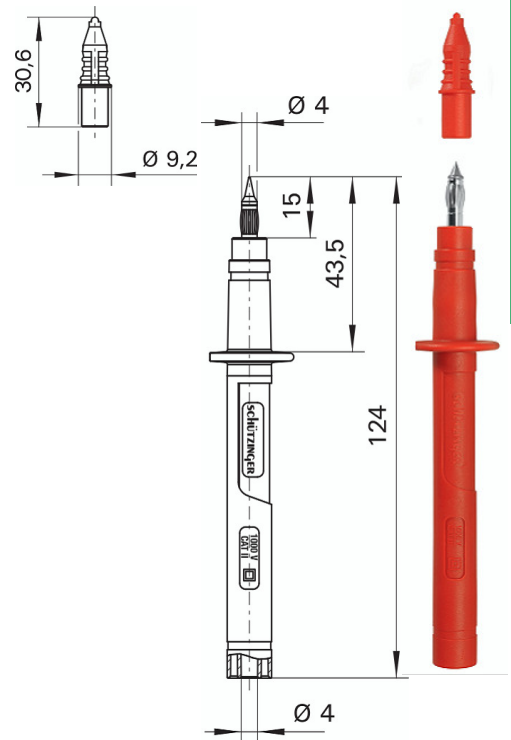
Order No. SPS 8686 Ni / ..(colour)

- contact parts **nickel-plated**
- insulation PA 6.6 (Polyamid)
- **colours** see table

Tip protection cap

Order No. SSK 2002 / ..(colour) /-1

- insulation PA 6.6 (Polyamid)
- **colours** see table



Allgemeine Angaben

Best.-Nr. ¹⁾	SPS 8686 Ni / ..(Farbe) Kontaktteile vernickelt	SSK 2002 / ..(Farbe) /-1
Farben	schwarz, rot	

Technische Daten

Anschluss	Sicherheitsbuchse
Durchgangswiderstand	20 mΩ
Bemessungsspannung²⁾	1000 V CAT II
Bemessungsstrom²⁾	32 A
Temperatur-Einsatzbereich	von -25 °C bis +80 °C

General information

Order No. ¹⁾	SPS 8686 Ni / ..(colour) contact parts nickel-plated	SSK 2002 / ..(colour) /-1
colours	black, red	

Technical data

terminal	safety socket
transition resistance	20 mΩ
rated voltage²⁾	1000 V CAT II
rated current²⁾	32 A
operating temperature	from -25 °C to +80 °C

¹⁾ andere Kontaktoberflächen und Farben auf Anfrage
²⁾ bei normalen Umgebungstemperaturen

¹⁾ other contact platings and colours on request
²⁾ at normal ambient temperatures

X-ON Electronics

Largest Supplier of Electrical and Electronic Components

Click to view similar products for [Test Probes](#) category:

Click to view products by [Schutzinger](#) manufacturer:

Other Similar products are found below :

[6214](#) [6474](#) [815003](#) [923832-BK-B](#) [P-KIT-1](#) [R941850000](#) [KT-MS001](#) [925250-R](#) [973368101](#) [972318101](#) [972318100](#) [MXHQ87WJ3000](#)
[FLUKE 80PJ-1](#) [PK106-3](#) [PK2-5MM-102](#) [TAS90](#) [VL1735/45](#) [973368100](#) [972327100](#) [972327101](#) [973995100](#) [973995101](#) [CT3982B-120](#)
[MO50-PINS](#) [CT4386](#) [PP023-1](#) [PP026-1](#) [PK103](#) [PK-ZS-013](#) [P6139B-PK10](#) [PQ215](#) [PQ218](#) [RT-ZI10C](#) [ISOPROBE III 10:1 HS](#) [ISOPROBE](#)
[IV ;10:1](#) [ISOPROBE IV ;100:1](#) [SET ISOPROBE IV ;100:1](#) [402-IEC-RT](#) [402-IEC-SW](#) [404-IEC-RT](#) [AX-CP-01-SET](#) [AX-CP-05-B](#) [AX-CP-](#)
[05-R](#) [464-IEC-NEEDLE13/0,6-RT](#) [464-IEC-NEEDLE13/0,6-SW](#) [464-IEC-RT](#) [464-IEC-SW](#) [00043](#) [TT-HV250](#) [TT-LF212](#)