



**VSK 5000/2,5/..(Länge)/..(Farbe) VSK 5001/2,5/..(Länge)/..(Farbe)**  
**VSK 5000/2.5/..(length)/..(colour) VSK 5000/2.5/..(length)/..(colour)**

**Sicherheits-Verbindungsleitung  
nach DIN EN 61010-031  
1000 V CAT II**

- mit hochflexibler doppelt-isolierter PVC-Leitung 2,5 mm<sup>2</sup> (auch mit UL-Approbation möglich)
- sichere Crimp-Anschlußtechnik
- kundenspezifisches Logo

***Safety Measuring Lead according  
to DIN EN 61010-031  
1000 V CAT II***

- *with highly flexible double insulated PVC-lead 2.5 mm<sup>2</sup> (also with UL-approval)*
- *crimp technology*
- *custom brands on request*

**Gerhard Schützing**  
**Labor-Schütz GmbH**  
Eichwiesenring 6  
D-70567 Stuttgart  
Germany

Phone +49 (0) 711/715 46-0  
Fax +49 (0) 711/715 46-40

info@schuetzinger.de  
www.schuetzinger.de

**Sicherheits-Verbindungsleitung**

- 2 Sicherheits-Federkorbstecker mit axialer Steckbuchse konfektioniert an hochflexibler PVC-doppelt-isolierter Leitung 2,5 mm<sup>2</sup>

**Best.-Nr.**

**VSFK 5000/2,5/..(Länge)/..(Farbe)**

- Leitung 2,5 mm<sup>2</sup> zugentlastet PVC-doppelt-isoliert
- Kontaktteile **vernickelt**
- Griffhülsen PA 6.6 (Polyamid)
- **Farben** siehe Tabelle

**Best.-Nr.**

**VSFK 5001/2,5/..(Länge)/..(Farbe)**

- wie oben, jedoch Kontaktteile **vergoldet**
- **Farben** siehe Tabelle

**Measuring lead**

- 2 safety lamella-basket plugs crimped on highlyflexible double insulated PVC-lead 2.5 mm<sup>2</sup>

**Order No.**

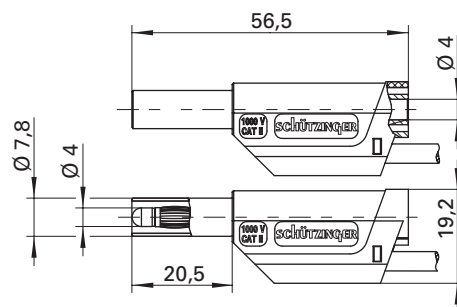
**VSFK 5000/2.5/..(length)/..(colour)**

- lead 2,5 mm<sup>2</sup> with tension relief PVC double insulated
- contact parts **nickel-plated**
- sleeves PA 6.6 (Polyamid)
- **colours** see table

**Order No.**

**VSFK 5001/2.5/..(length)/..(colour)**

- as above contact parts **gold-plated**
- **colours** see table



Ø 4

Allgemeine Angaben		
<b>Bestell.-Nr.</b>	<b>VSFK 5000/2,5/..(Länge)/..(Farbe)</b> Kontaktteile vernickelt	<b>VSFK 5001/2,5/..(Länge)/..(Farbe)</b> Kontaktteile vergoldet
Längen <sup>1)</sup>	25 cm, 50 cm, 100 cm, 150 cm, 200 cm	25 cm, 50 cm, 100 cm, 150 cm, 200 cm
Farben <sup>1)</sup>	schwarz, rot, blau, gelb, grün, weiß, braun, grüngelb	schwarz, rot, blau, gelb, grün, weiß, braun, grüngelb
Technische Daten		
Leitung <sup>1)</sup>	PVC-isol. 2,5 mm <sup>2</sup>	PVC-isol. 2,5 mm <sup>2</sup>
Durchgangswiderstand	5 mΩ, 9 mΩ, 17 mΩ, 25 mΩ, 35 mΩ	5 mΩ, 8 mΩ, 14 mΩ, 22 mΩ, 27 mΩ
Bemessungsspannung	1000 V CAT II	1000 V CAT II
Bemessungsstrom	32 A	32 A
Temperatur-Einsatzbereich	von -10 °C bis +80 °C	von -10 °C bis +70 °C
Griffhülsen	von -25 °C bis +90 °C	von -25 °C bis +90 °C
PVC-isolierte Leitung	von -10 °C bis +70 °C	von -10 °C bis +70 °C

General information		
<b>Order No.</b>	<b>VSFK 5000/2.5/..(length)/..(colour)</b> contact parts nickel-plated	<b>VSFK 5001/2.5/..(length)/..(colour)</b> contact parts gold-plated
length <sup>1)</sup>	25 cm, 50 cm, 100 cm, 150 cm, 200 cm	25 cm, 50 cm, 100 cm, 150 cm, 200 cm
colours <sup>1)</sup>	black, red, blue, yellow, green, white, brown, green-yellow	black, red, blue, yellow, green, white, brown, green-yellow
Technical data		
lead <sup>1)</sup>	PVC-isol. 2.5 mm <sup>2</sup>	PVC-isol. 2.5 mm <sup>2</sup>
transition resistance	5 mΩ, 9 mΩ, 17 mΩ, 25 mΩ, 35 mΩ	5 mΩ, 8 mΩ, 14 mΩ, 22 mΩ, 27 mΩ
rated voltage	1000 V CAT II	1000 V CAT II
rated current	32 A	32 A
operating temperature	from -10 °C to +80 °C	from -10 °C to +70 °C
sleeves	from -25 °C to +90 °C	from -25 °C to +90 °C
PVC-insulated lead	from -10 °C to +70 °C	from -10 °C to +70 °C

<sup>1)</sup> andere Farben, Längen, Leitungsquerschnitte und Kontaktflächen auf Anfrage

<sup>1)</sup> other lengths, platings, colours and wire square sections on request

## X-ON Electronics

Largest Supplier of Electrical and Electronic Components

*Click to view similar products for [schutzinger](#) manufacturer:*

Other Similar products are found below :

[BU 2240 S NI/SW](#) [BU 405 NI](#) [KIT6909/MULTIMETER PROFII](#) [KIT7093/MULTIMETERII](#) [KML 7852/AU/SAK/150/RT](#) [LB 4-1.5 S NI/5/SW](#) [SDK5230/GN](#) [SET SPS 2040/RT](#) [SET SPS 2040/SW](#) [VSFK5000/1/50/SW](#) [BU 403 NI/GE](#) [ESD798/GN](#) [KIT6899/MULTIMETERPROFII](#) [KML 7499/PZ/RG174/100](#) [LB6600 NI/2.5/13/GNGE](#) [RIEGEL 6836/GR](#) [SKPS 6717 NI/SW](#) [SKPS 7630 NI/SW](#) [A 40-20 NI/BR](#) [A 40-20 NI/WS](#) [KIT7341/AUTOMOTIVEII](#) [SET 7629 PZL](#) [SICH 6.35X32 100V 1.6 A DMI](#) [FK 9 S NI/GN](#) [KIT7094/TEST4MMI](#) [KML 7488/PZ/0.75/100](#) [MWZ 8](#) [POL102/GN](#) [SDK5230-BL](#) [SDK801/GE](#) [SDK801/RT](#) [HSPL 8568/AWG16/100/BL](#) [HSPL 8568/AWG16/100/GN](#) [HSPL 8568/AWG16/50/BL](#) [SDK503/GE](#) [VSFK5000/1/50/BL](#) [VSFK5000/1/50/GE](#) [VSFK5000/1/50/GN](#) [KML 7848AU/PZ/150/RT](#) [EPB 6792 NI/FST 4.8X0.8/BL](#) [KIT 6910/TEST 2 MM I](#) [MSFK A341/1/50/RT](#) [VSFK5000/1/100/RT](#) [ZPK 8188 NI/SW](#) [ESD798/RT](#) [FK 9 S NI/GE](#) [HSPL 8568/AWG16/50/RT](#) [HSPL 8568/AWG16/50/SW](#) [MSWFK 50/2.5/100/SW](#) [MSWFK A341/1/50/RT](#)