

Sicherheits-Verbindungsleitung

- 2 Sicherheits-Federkorbstecker mit axialer Steckbuchse, konfektioniert an hochflexibler, doppelt-isolierter PVC-Leitung 1 mm²
- schmalere Bauform - Rastermaß 10 mm
- die Griffhülsen bestehen aus UL-gelistetem Material
- **Weiterentwicklung** und Verbesserung **unseres** erfolgreichen Key-Produktes **VSFK 6001**

Best.-Nr. VSFK 8701 / 1 / ..(Länge) / ..(Farbe)

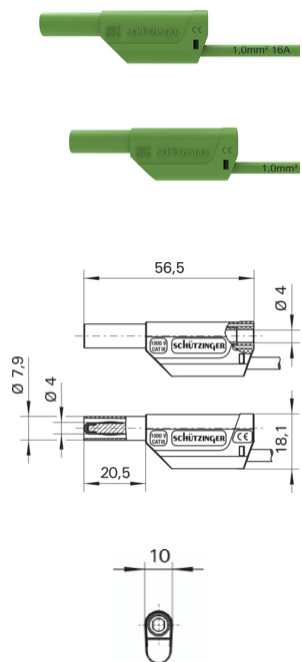
- Leitung 1 mm² PVC-doppelt-isoliert
- Kontaktteile **vergoldet**
- Griffhülsen PA 6.6 (UL94-V2)
- **Farben** siehe Tabelle

Safety connecting lead

- 2 safety lamella-basket plugs with inline socket, assembled on highly flexible double insulated PVC cable 1 mm²
- slim design - grid dimension 10 mm
- the sleeves are composed of UL-listed material
- **further development** and improvement **of our** successful Key-product **VSFK 6001**

Order No. VSFK 8701 / 1 / ..(length) / ..(colour)

- cable 1 mm² PVC double-insulated
- contact parts **gold-plated**
- sleeves PA 6.6 (UL94-V2)
- **colours** see table



Ø 4 mm Sicherheit Ø 4 mm safety

Allgemeine Angaben		General information	
Best.-Nr. ^{1) 15)}	VSFK 8701 / 1 / ..(Länge) / ..(Farbe) Kontaktteile vergoldet	Order No. ^{1) 15)}	VSFK 8701 / 1 / ..(length) / ..(colour) contact parts gold-plated
Farben ⁶⁾	schwarz, rot, blau, gelb, grün, grau, braun, weiß, orange, violett, grüngelb	colours ⁶⁾	black, red, blue, yellow, green, grey, brown, white, orange, purple, green-yellow
Längen	25 cm, 50 cm, 100 cm, 150 cm, 200 cm	lengths	25 cm, 50 cm, 100 cm, 150 cm, 200 cm
Technische Daten		Technical data	
Leitung	1 mm ² PVC-doppelt-isoliert	cable	1 mm ² PVC double-insulated
Durchgangswiderstand ⁴⁾	5 mΩ / 8 mΩ / 14 mΩ / 22 mΩ / 27 mΩ	transition resistance ⁴⁾	5 mΩ / 8 mΩ / 14 mΩ / 22 mΩ / 27 mΩ
Bemessungsspannung ²⁾	1000 V CAT III	rated voltage ²⁾	1000 V CAT III
Bemessungsstrom ²⁾	16 A	rated current ²⁾	16 A
Betriebstemperatur	von -10 °C bis +70 °C	operating temperature	from -10 °C to +70 °C

¹⁾ andere Kontaktoberflächen, Farben, Längen und Leitungsquerschnitte auf Anfrage
²⁾ bei normalen Umgebungstemperaturen
³⁾ abhängig von der Leitungslänge
⁴⁾ bei Farbe grüngelb: grüngelbe Leitung und grüne Gehäuse
⁵⁾ bleifreie Ausführung auf Anfrage

¹⁾ other contact platings, colours, lengths and wire cross-sections on request
²⁾ at normal ambient temperatures
³⁾ depending on cable length
⁴⁾ at colour green-yellow: lead green-yellow and sleeves green
⁵⁾ lead-free alternative on request

X-ON Electronics

Largest Supplier of Electrical and Electronic Components

Click to view similar products for [Test Leads](#) category:

Click to view products by [SCHUTZINGER](#) manufacturer:

Other Similar products are found below :

[795-2384-10-25](#) [1301430020](#) [1510-24-105](#) [BU-1149-A-36-0](#) [BU-1481-E-12-0](#) [BU-1481-E-24-0](#) [1927617](#) [2450](#) [2524-A-60](#) [LB1F-2R-RED](#)
[LB1F-2R-YLW](#) [2524-A-48](#) [2977-J-48](#) [380200](#) [BU-1449-E-12-2](#) [BU-1480-E-24-0](#) [BU-1481-E-12-2](#) [BU-1481-E-24-2](#) [LB1F-2R-BLK](#) [LB1F-](#)
[2R-BLUE](#) [LB1F-2R-WHT](#) [6345](#) [6432](#) [6416](#) [EM3782-24-3#](#) [R948161002](#) [R948160002](#) [R948170002](#) [R948171002](#) [R948163002](#) [973604100](#)
[934160101](#) [934160100](#) [R948174000](#) [CT3269](#) [CT3258](#) [CT3158-100](#) [28.0119-10020](#) [49.0079-20024](#) [28.0126-05020](#) [66.9407-05028](#) [66.9407-](#)
[20027](#) [MT5-LEADS](#) [TL1550EXT](#) [1510-24-102](#) [924963](#) [EM3782-36-3#](#) [EM3782-36-8#](#) [973604101](#) [933844001](#)