

Zählerprüfklemme

- für den schnellen Prüfanschluss an Stromzähler
- Federklemme für Ø 6 mm
- Steckanschluss Ø 4 mm
- Es ist darauf zu achten, dass der Anschluss bei der Installation spannungsfrei ist. Die Sicherheitsregeln für das Arbeiten unter Spannung sind zu beachten
- den Warnhinweis WH 011 finden Sie unter www.schuetzinger.de

Best.-Nr.

ZPK 8188 Ni / ..(Farbe)

- Kontaktteile **vernickelt**
- Kontaktspitze **Stahl (VA)**
- Isolierteil **PA 6.6 (Polyamid)**
- **Farben** siehe Tabelle



WH 011

Meter test terminal block

- for quick test connection to electric meter
- spring clip for Ø 6 mm
- socket Ø 4 mm
- Connection must be dead when installed. Safety regulations for life working must be heeded
- please visit www.schuetzinger.de to find the warning notice WH 011

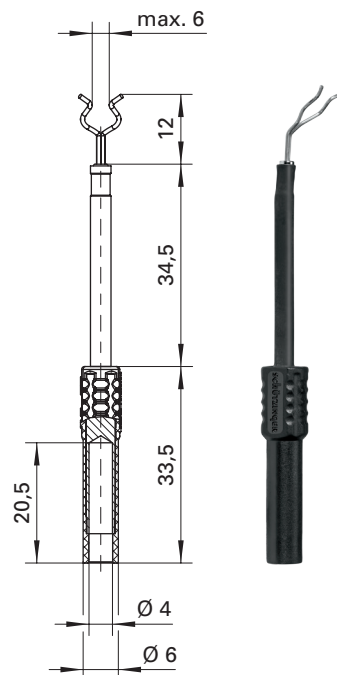
Order No.

ZPK 8188 Ni / ..(colour)

- contact parts **nickel-plated**
- tip **steel (VA)**
- insulation **PA 6.6 (Polyamid)**
- **colours** see table



WH 011



Allgemeine Angaben		General information	
Best.-Nr. ¹⁾	ZPK 8188 Ni / ..(Farbe) Kontaktteile vernickelt	Order No. ¹⁾	ZPK 8188 Ni / ..(colour) contact parts nickel-plated
Farben	schwarz, rot, blau, gelb, grün, grau, braun, weiß, violett	colours	black, red, blue, yellow, green, grey, brown, white, purple
Technische Daten		Technical data	
Anschluss	Draht	terminal	strand
Durchgangswiderstand	3 mΩ	transition resistance	3 mΩ
Bemessungsspannung ²⁾	600 V CAT II	rated voltage ²⁾	600 V CAT II
Bemessungsstrom ²⁾	1 A	rated current ²⁾	1 A
Temperatur-Einsatzbereich	von -25 °C bis +80 °C	operating temperature	from -25 °C to +80 °C

¹⁾ andere Kontaktoberflächen, Farben und Anschlüsse auf Anfrage
²⁾ bei normalen Umgebungstemperaturen

¹⁾ other contact platings, colours and terminals on request
²⁾ at normal ambient temperatures

X-ON Electronics

Largest Supplier of Electrical and Electronic Components

Click to view similar products for [Test Probes](#) category:

Click to view products by [SCHUTZINGER](#) manufacturer:

Other Similar products are found below :

[6214](#) [6265](#) [6474](#) [815003](#) [923832-BK-B](#) [P-KIT-1](#) [R941850000](#) [923837-YL-B](#) [925250-R](#) [72923-2](#) [923848-C](#) [973368101](#) [972318101](#)
[972318100](#) [MXHQ87WJ3000](#) [66.9115-23](#) [850182](#) [TAS90](#) [VL1735/45](#) [973368100](#) [972327100](#) [972327101](#) [975017700](#) [975018700](#)
[973995100](#) [973995101](#) [100039-080-958](#) [CT3986B-120](#) [CT3987B-120](#) [CT3983B-120](#) [CT3979B-150](#) [CT3981B-120](#) [CT3985B-120](#) [402-IEC-](#)
[RT](#) [402-IEC-SW](#) [404-IEC-RT](#) [AX-CP-01-SET](#) [AX-CP-05-B](#) [AX-CP-05-R](#) [464-IEC-NEEDLE13/0,6-RT](#) [464-IEC-NEEDLE13/0,6-SW](#) [464-](#)
[IEC-RT](#) [464-IEC-SW](#) [00043](#) [404-IEC-SW](#) [00125](#) [1445](#) [MPS1RT](#) [0602 4592](#) [0602 0645](#)