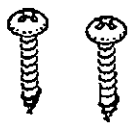
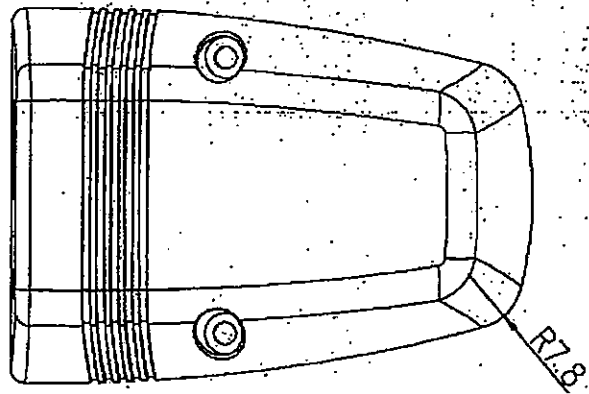
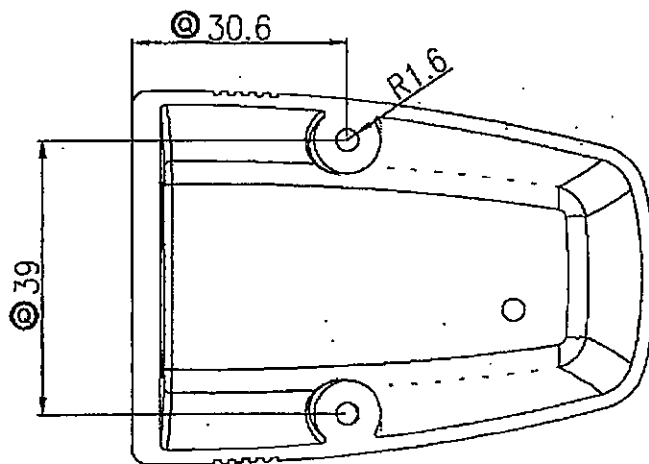
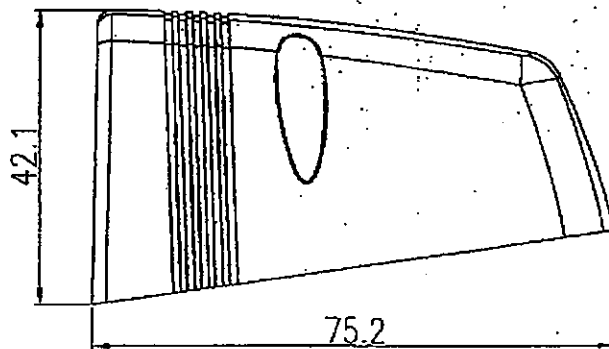


日期	更正者	校	正	紀	號	符號
						△



Screw in Bulk
 $\varnothing 3 \times 16$



1.SCI BOM NO: 1251249
 2.Housing:Black

原稿
 2014.4.-1
 研發部

2		2							
8C		1							
編號	零件名稱	數量	材 質	規 格			加工處理	備 註	
設計			◎ 同心度	⊥ 垂直度	∠ 傾斜度	一般加工公差 (mm)		品名 單孔座配件	
製圖	方焯鳳	03/31/14	∥ 平行度	□ 真平度	∕ 輪轉度	4以下 ±0.1	63-250 ±0.2	品號 A13-142	
校對			○ 真圓度	- 真直度	⊙ 圓柱度	4-16 ±0.1	250以上 /	圖號 A13-142-15	
核准	方焯鳳	03/31/14	第三角法	單位 mm	比例 1/1	16-63 ±0.1	解 上裝 /		
檔案號碼	◎ 新進工業股份有限公司						檔案號碼		
請勿實測圖面							圖面版本		

X-ON Electronics

Largest Supplier of Electrical and Electronic Components

Click to view similar products for [Power Car Accessories](#) category:

Click to view products by [SCI manufacturer](#):

Other Similar products are found below :

[AK-CH-08](#) [AK-CH-09](#) [TA-CHU3](#) [44177](#) [52005001](#) [C0001-USB](#) [C0002-USBS](#) [C0005-USB](#) [C0006-USB](#) [C0007-USB](#) [C0008-USB](#) [C0009-USB](#) [C1001-USB](#) [C1002-USB](#) [C1003-USB](#) [C3907.2-USB](#) [C5502-USB](#) [C5704-USB](#) [C6001-ST12V](#) [C6001-USB](#) [C7902-USB](#) [C8401-USB](#) [C9503-USB](#) [53005001](#) [53114321](#) [57730001](#) [67101285](#) [67302500](#) [67332500](#) [67332600](#) [67335500](#) [67614500](#) [67721000](#) [67721010](#) [67721100](#) [67722000](#) [67722100](#) [67723000](#) [67723010](#) [67724000](#) [67741500](#) [67742500](#) [67747500](#) [67748500](#) [67751500](#) [67801500](#) [67848000](#) [67864910](#) [67864920](#) [67882000](#)