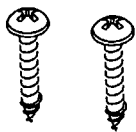
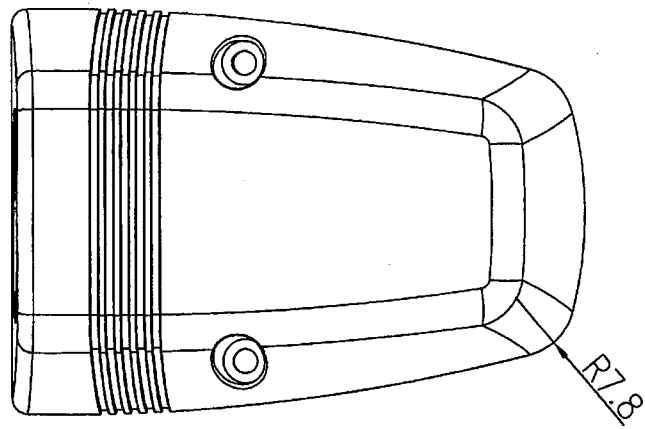
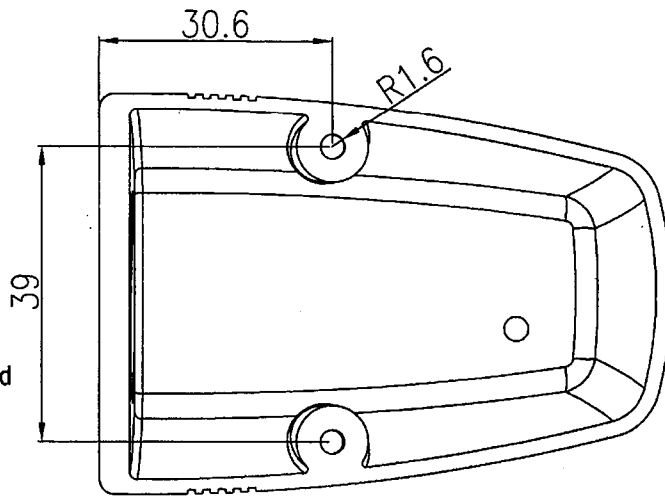
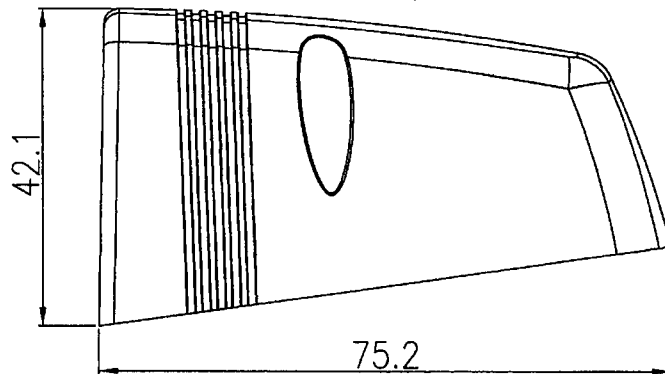


| | | | | | | |
|----|-----|---|---|---|---|----|
| 日期 | 更正者 | 校 | 正 | 記 | 事 | 符號 |
| | | | | | | △ |



Screw in Bulk
 $\phi 3 \times 16$



原稿
 2018.11.16
 研發部

Customer NO.: EA126

Housing: White

Tolerances ± 0.3 Unless Otherwise Specified

注: 單個產品膠袋裝熱封,
 貼客戶要求的黑白條碼貼紙

1251785

| 2 | 螺絲釘 | 2 | FE | $\phi 3 \times 16$ 小圓頭十字 | | A13-142A-7(外購) |
|--------|------------------------|-------|-------|--------------------------|--------------------------------|----------------|
| 1 | 固定座 | 1 | ABS | | | A13-142-9 |
| 編號 | 零件名稱 | 數量 | 材質 | 規格 | 加工處理 | 備註 |
| 設計 | | ◎ 同心度 | ⊥ 垂直度 | ∠ 傾斜度 | 一般加工公差 (mm) | 品名 單孔座配件 |
| 製圖 | 李景山 11/08/18 | ∥ 平行度 | ▭ 真平度 | ∠ 偏轉度 | 4以下 ± 0.1 63-250 ± 0.2 | 品號 A13-142 |
| 校對 | | ○ 真圓度 | — 真直度 | ⊙ 圓柱度 | 4-16 ± 0.1 250以上 / | 圖號 A13-142-15 |
| 核准 | <i>Sinnac</i> 11/10/18 | 第三角法 | 單位 mm | 比例 1/1 | 16-63 ± 0.1 角度公差 / | |
| 舊檔號碼 | | | | | | 檔案號碼 |
| 請勿實測圖面 | | | | | | 圖面版本 |

X-ON Electronics

Largest Supplier of Electrical and Electronic Components

Click to view similar products for [SCI manufacturer](#):

Other Similar products are found below :

[1038215](#) [A13-106](#) [A13-106A](#) [A13-122-3](#) [A13-122-3B](#) [A13-123](#) [A13-142-15](#) [A13-142-15-WH](#) [A13-142-16](#) [A13-142194BHD-BB3](#) [A13-142-8](#) [A13-142A](#) [A13-142AP-BB3](#) [A13-142E-BB3](#) [A13-142HS](#) [A13-144DA251BHD-BB3](#) [A13-147](#) [A13-150A](#) [A13-150B](#) [A13-150D](#) [A13-165-1](#) [A13-194A-BB3](#) [A13-194APS-BB3](#) [A13-194B2-BB3](#) [A13-194B2PS-BB3](#) [A13-194B-BB3](#) [A13-194BPS-BB3](#) [A13-204A-BB3](#) [A13-204B-BB3](#) [A13-208](#) [A13-216DDP](#) [A13-216DTP](#) [A13-224A142C2-BB3](#) [A13-226194B2](#) [A13-22665A](#) [A13-230AU-BB3](#) [A13-236AU-BB3](#) [A13-23A](#) [A13-26A](#) [A13-26B](#) [A13-26B23A2-J7Z](#) [A13-39](#) [A13-53](#) [A13-54](#) [A13-65B](#) [A13-75A30A2-A7Z](#) [A13-75A36A-A3Z](#) [A2-19-14-A1](#) [A2-19-14-A2](#) [A2-19A-07-A1](#)