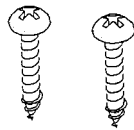
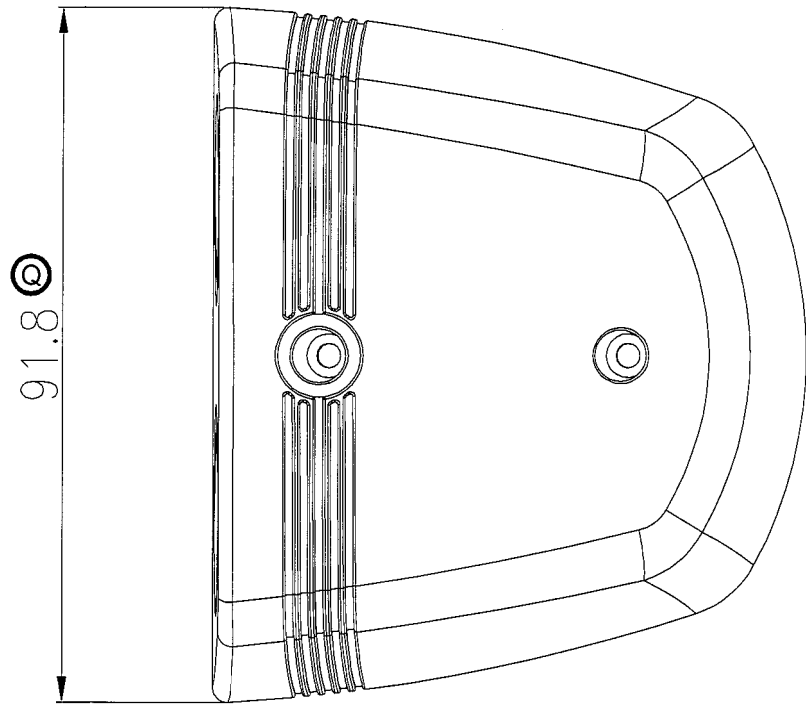
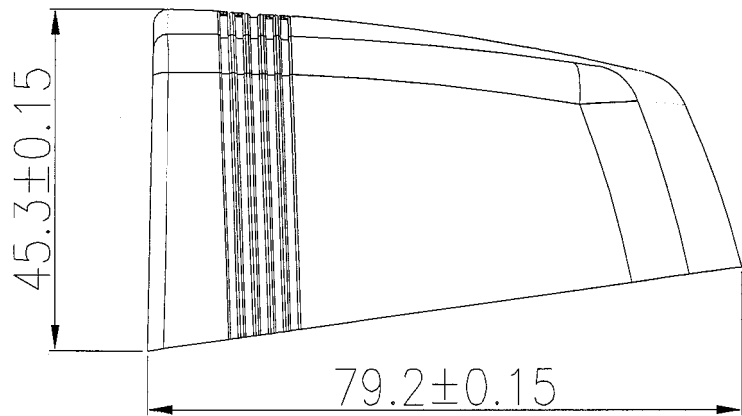


日期	更正者	校	正	記	事	符號
						△



Screw in Bulk  
 $\phi 3*16$

原稿  
 2014.4.14  
 研發部



註:

1. 客戶編號
2. 黑色固定座

SCI BOM NO: 1251253

2	螺絲釘	2	FE	$\phi 3*16$ 小圓頭十字				A13-142A-7(外購)	
1	固定座	1	ABS					A13-142-8	
編號	零件名稱	數量	材 質	規 格				加工處理	備 註
設計	蘇承民	2013/1/19	◎ 同心度	⊥ 垂直度	∠ 傾斜度	一般加工公差 (mm)		品名	雙孔座配件
製圖	方婷鳳	04/08/14	∥ 平行度	□ 真平度	∠ 偏轉度	4以下 ±0.1	63-250 ±0.2	品號	A13-142
校對			○ 真圓度	- 真直度	⊙ 圓柱度	4-16 ±0.1	250以上 /	圖號	A13-142-8D
核准	蘇承民 4/8/14		第三角法	單位 mm	比例 1/1	16-63 ±0.1	角度公差 /		
舊檔號碼								檔案號碼	
請勿實測圖面								圖面版本	

## **X-ON Electronics**

Largest Supplier of Electrical and Electronic Components

*Click to view similar products for [Power Car Accessories](#) category:*

*Click to view products by [SCI manufacturer](#):*

Other Similar products are found below :

[AK-CH-08](#) [AK-CH-09](#) [TA-CHU3](#) [44177](#) [52005001](#) [C0001-USB](#) [C0002-USBS](#) [C0005-USB](#) [C0006-USB](#) [C0007-USB](#) [C0008-USB](#) [C0009-USB](#) [C1001-USB](#) [C1002-USB](#) [C1003-USB](#) [C3907.2-USB](#) [C5502-USB](#) [C5704-USB](#) [C6001-ST12V](#) [C6001-USB](#) [C7902-USB](#) [C8401-USB](#) [C9503-USB](#) [53005001](#) [53114321](#) [57730001](#) [67101285](#) [67302500](#) [67332500](#) [67332600](#) [67335500](#) [67614500](#) [67721000](#) [67721010](#) [67721100](#) [67722000](#) [67722100](#) [67723000](#) [67723010](#) [67724000](#) [67741500](#) [67742500](#) [67747500](#) [67748500](#) [67751500](#) [67801500](#) [67848000](#) [67864910](#) [67864920](#) [67882000](#)