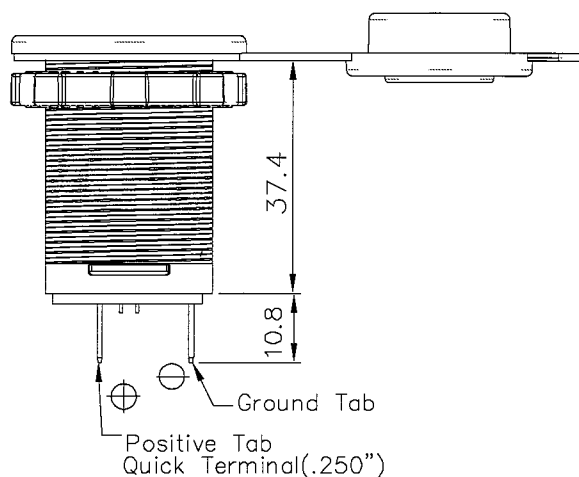
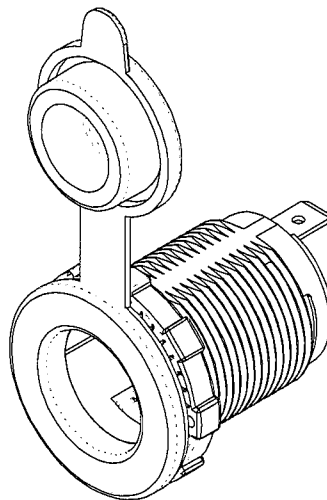
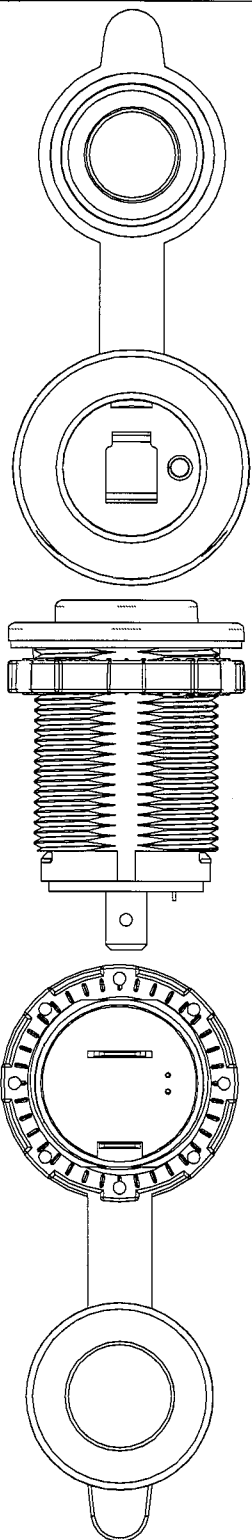


Rating	12.0VDC 20A max	
Insulation Resistance	DC 500V 100M ohm Min	
Dielectric Strength	AC 1500V 1minute	
Operation Temperature	-20°C~85°C	



Description:

- * Water proof sealing cap
- * SeaLink locking system
- * Easy to install using an optional mounting plate for front panel installation, or the locking ring for rear access installation
- * Compatible with standard CLA plugs
- * LED indicator

*.Tolerance is ± 0.2 unless otherwise noted



Date	Name	Descriptions				△ NO
Draw	Check	Approval	SCI BOM No.	1251306	Model Name	SeaLink CLA Socket
方婷鳳	許友福	林怡	Customer No.		Model No.	A13-142E-BB3
10/07/14	10/21/14	10/21/14	Unit	mm	Shin Chin Industrial Co., Ltd.	REV. 0

X-ON Electronics

Largest Supplier of Electrical and Electronic Components

Click to view similar products for [Power Car Accessories](#) category:

Click to view products by [SCI manufacturer](#):

Other Similar products are found below :

[AK-CH-08](#) [AK-CH-09](#) [TA-CHU3](#) [44177](#) [52005001](#) [C0001-USB](#) [C0002-USBS](#) [C0005-USB](#) [C0006-USB](#) [C0007-USB](#) [C0008-USB](#) [C0009-USB](#) [C1001-USB](#) [C1002-USB](#) [C1003-USB](#) [C3907.2-USB](#) [C5502-USB](#) [C5704-USB](#) [C6001-ST12V](#) [C6001-USB](#) [C7902-USB](#) [C8401-USB](#) [C9503-USB](#) [53005001](#) [53114321](#) [57730001](#) [67101285](#) [67302500](#) [67332500](#) [67332600](#) [67335500](#) [67614500](#) [67721000](#) [67721010](#) [67721100](#) [67722000](#) [67722100](#) [67723000](#) [67723010](#) [67724000](#) [67741500](#) [67742500](#) [67747500](#) [67748500](#) [67751500](#) [67801500](#) [67848000](#) [67864910](#) [67864920](#) [67882000](#)