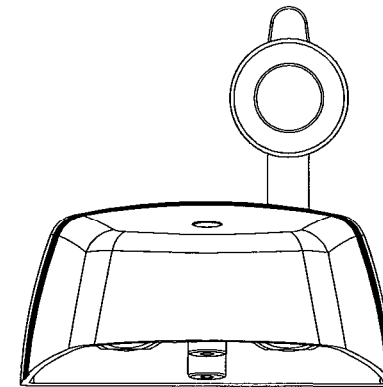
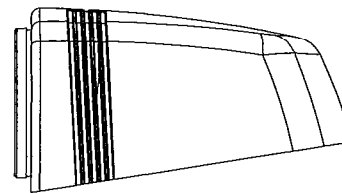
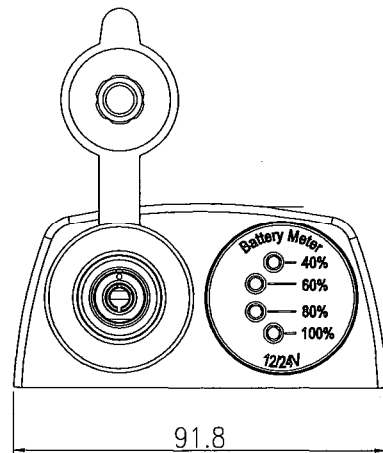
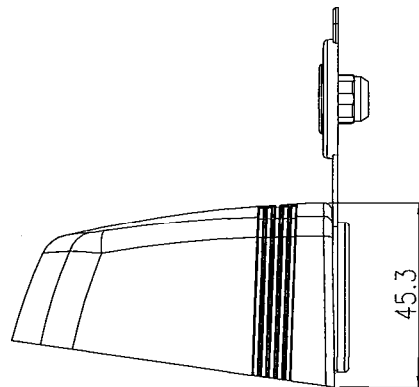
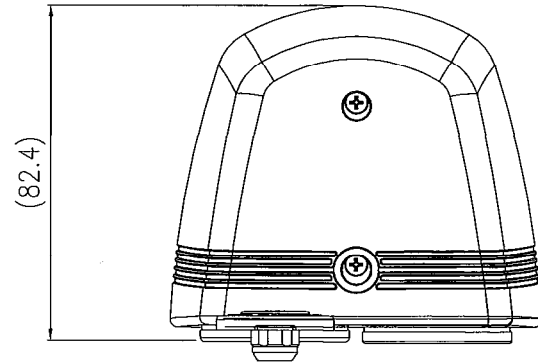


Screw in Bulk
 Ø 3*16



Rating	12V/24 DC 20A MAX
	Input: 12V~24V DC 4 LED display. Reverse polarity protection Surge protection up to 400W/35V
Insulation Resistance	DC 500V 100MΩ Min.
Dielectric Strength	AC 1500V 1 minute
Operating Temperature	-0°C~60°C

LED Display	Voltage		12V	24V
	40% ON	R	11.2V~11.9V	22.5V~23.7V
60% ON	A	11.7V~12.4V	23.5V~24.7V	
80% ON	Y	12.2V~12.8V	24.5V~25.5V	
100% ON	G	12.6V~15.9V	25.3V~32.1V	

原稿
 2019.3.19
 研發部

1.A13-144:With vertical 6.3mm snap-in terminals.
 2.Tolerances ±0.3 Unless Otherwise Specified

Drawn	Checked	Approved	SCI BOM No.	1251836	Model Name	Double socket				
方婷鳳	研發部	研發部	Customer No.		Model No.	A13-144DA254HD-BB3	Rev.			
Date	Name	Description	No.	03/07/19	3/11/19	3/11/19	Unit	mm	Shin Chin Industrial Co., Ltd.	0

X-ON Electronics

Largest Supplier of Electrical and Electronic Components

Click to view similar products for [Standard Circular Connector](#) category:

Click to view products by [SCI manufacturer](#):

Other Similar products are found below :

[C015](#) [10F006](#) [001](#) [1](#) [5M2530B10P](#) [600259N006](#) [600273N007](#) [600432N009](#) [6280-2PG-519](#) [6280-3PG-311](#) [6280-3SG-311](#) [6280-7SG-3DC](#)
[6280-7SG-522](#) [6282-5PG-311](#) [6282-6PG-519](#) [6282-8SG-311](#) [6283-11](#) [6283-15](#) [6290](#) [6382-2PG-311](#) [6382-2PG-3DC](#) [6382-2SG-321](#) [6382-2SG-3DC](#) [6382-4SG-516](#) [67-03E20-37P](#) [681-PMG](#) [CXS3102A14S2P](#) [CXS3102A181S](#) [CXS3106A14S6S](#) [MB12P-1](#) [MB12R-6](#) [7251-2PG-300](#) [7251-2SG-300](#) [7251-4PG-300](#) [7251-4SG-300](#) [7251-5PG-300](#) [7251-5SG-300](#) [7251-6SG-300](#) [7251-7PG-300](#) [7251-8PG-300](#) [7271-6SG-300](#) [7282-3PG-300-CH3](#) [73000005663](#) [75-190216-08S](#) [75-190218-10P](#) [75-474118-10P](#) [75-474618-01S](#) [75-474620-07P](#) [799539-000](#) [MI8-SE](#) [80-190222-18P](#) [805-005-07NF11-19PC](#) [805-005-07NF15-7PA](#)