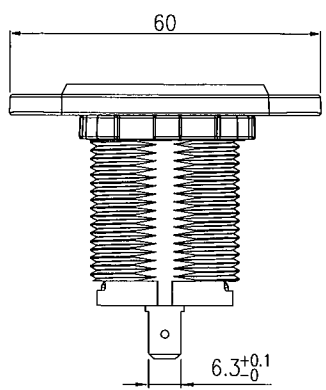
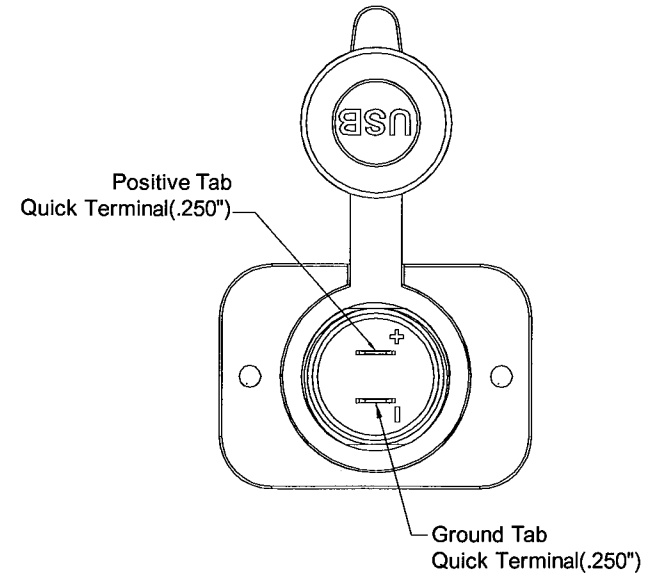
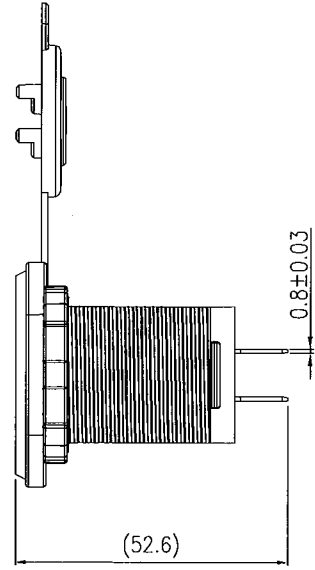
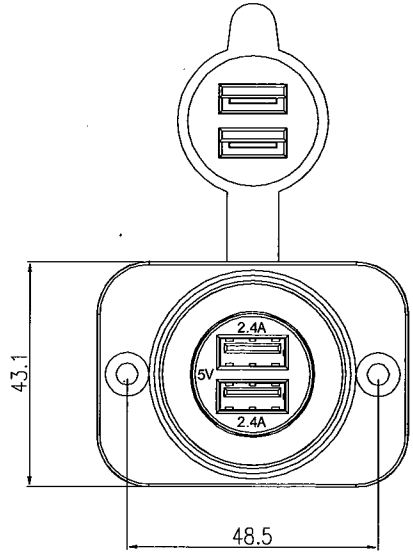
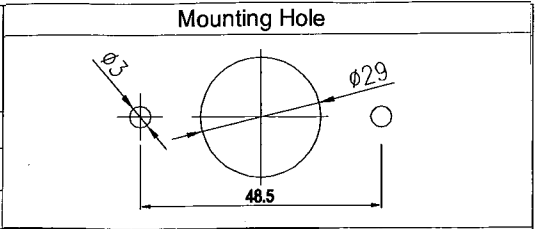




Rating	Input: 12V/24 DC Output: 5V DC 2.4A+2.4A max.
Insulation Resistance	DC 500V 100MΩ Min.
Dielectric Strength	AC 1500V 1 minute
Operating Temperature	-20°C~45°C



原稿
2017.7.04
研發部

Tolerances ±0.3 Unless Otherwise Specified

			△	Drawn	Checked	Approved	SCI BOM No.	1251690	Model Name	USB Socket
			△	方婷鳳	許淑敏		Customer No.		Model No.	A13-194B2PS-BB3
Date	Name	Description	No.	06/29/17	6/29/17		Unit	mm	Shin Chin Industrial Co., Ltd.	

X-ON Electronics

Largest Supplier of Electrical and Electronic Components

Click to view similar products for [Power Car Accessories](#) category:

Click to view products by [SCI manufacturer](#):

Other Similar products are found below :

[AK-CH-08](#) [AK-CH-09](#) [C0001-AL32V](#) [TA-CHU3](#) [44177](#) [52005001](#) [C0001-USB](#) [C0002-USBS](#) [C0005-USB](#) [C0006-USB](#) [C0007-USB](#)
[C0008-USB](#) [C0009-USB](#) [C1001-USB](#) [C1002-USB](#) [C1003-USB](#) [C3907.2-USB](#) [C5502-USB](#) [C5704-USB](#) [C6001-ST12V](#) [C6001-USB](#)
[C7902-USB](#) [C8401-USB](#) [C9503-USB](#) [53005001](#) [53114321](#) [57730001](#) [67101285](#) [67302500](#) [67332500](#) [67332600](#) [67335500](#) [67611500](#)
[67614500](#) [67721000](#) [67721010](#) [67721100](#) [67722000](#) [67722100](#) [67723000](#) [67723010](#) [67724000](#) [67741500](#) [67742500](#) [67747500](#) [67748500](#)
[67751500](#) [67801500](#) [67848000](#) [67864910](#)