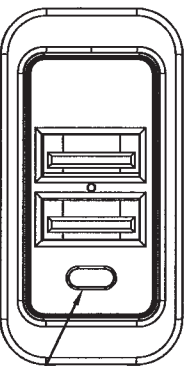
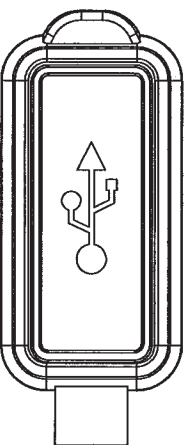
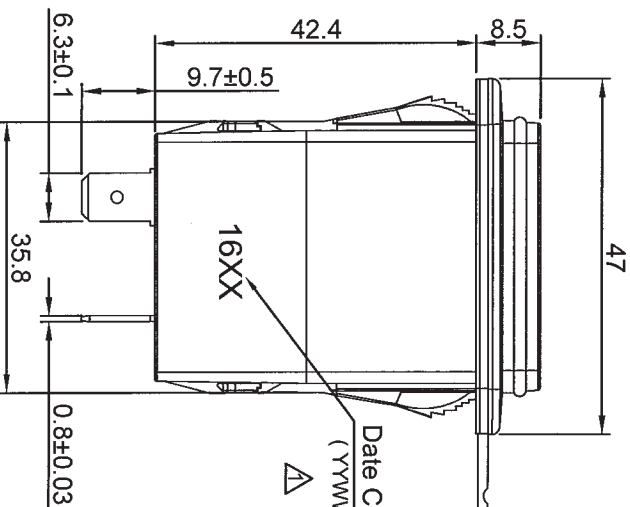
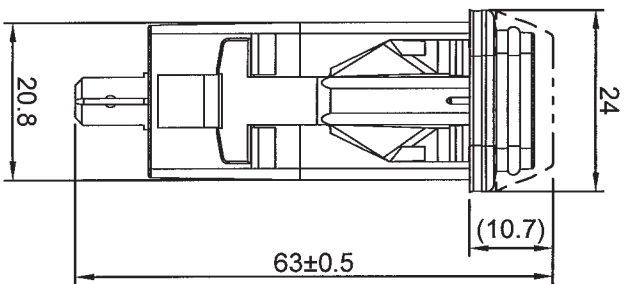


Rating	Input	12-24V DC	Mounting Hole
	Output	2 Port USB 5V-2.4A/2.4A	
Contact Resistance	50m ohm Max.		
Insulation Resistance	DC 500V 100M ohm Min.		
Operation Temperature	-20°C~+45°C		
Storage Temperature	-20°C~+60°C		Thickness: 1.0-5.5mm

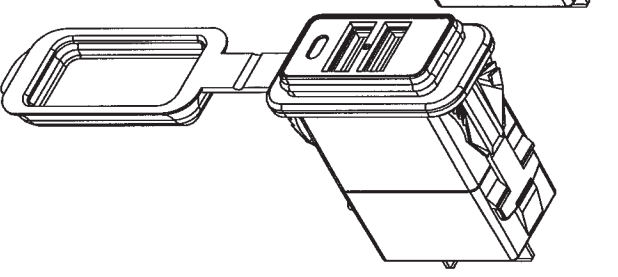
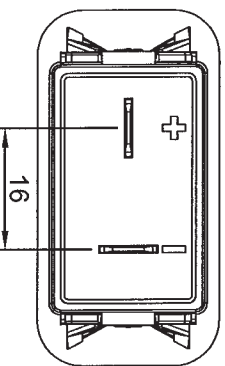


Led

*Materials:
 Frame: Black, Nylon 66 (94V-2)
 Terminals : Nickel plated brass .
 Water proof sealing cap.
 *Sealed: Standard socket provides to IP64.



Date Code
(YYYYWW)



TOLERANCE: ±0.3mm UNLESS OTHERWISE SPECIFIED.

8/18/16	Jam Chan	增加Date Code 標示位置.							
Date	Name	Description		No.					
Drawn	Checked	Approved	SCI BOM No.	1251372	Model Name	USB Socket			
Jam Chan			Customer No.		Model No.	A13-208			Rev.
1/20/15			Unit	mm	Shin Chin Industrial Co., Ltd.				1

X-ON Electronics

Largest Supplier of Electrical and Electronic Components

Click to view similar products for [Power Car Accessories](#) category:

Click to view products by [SCI manufacturer](#):

Other Similar products are found below :

[AK-CH-08](#) [AK-CH-09](#) [C0001-AL32V](#) [TA-CHU3](#) [44177](#) [52005001](#) [C0001-USB](#) [C0002-USBS](#) [C0005-USB](#) [C0006-USB](#) [C0007-USB](#)
[C0008-USB](#) [C0009-USB](#) [C1001-USB](#) [C1002-USB](#) [C1003-USB](#) [C3907.2-USB](#) [C5502-USB](#) [C5704-USB](#) [C6001-ST12V](#) [C6001-USB](#)
[C7902-USB](#) [C8401-USB](#) [C9503-USB](#) [53005001](#) [53114321](#) [57730001](#) [67101285](#) [67302500](#) [67332500](#) [67332600](#) [67335500](#) [67611500](#)
[67614500](#) [67721000](#) [67721010](#) [67721100](#) [67722000](#) [67722100](#) [67723000](#) [67723010](#) [67724000](#) [67741500](#) [67742500](#) [67747500](#) [67748500](#)
[67751500](#) [67801500](#) [67848000](#) [67864910](#)