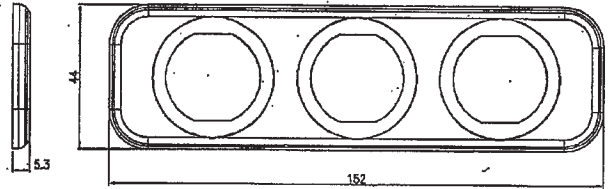
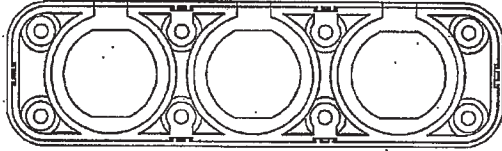
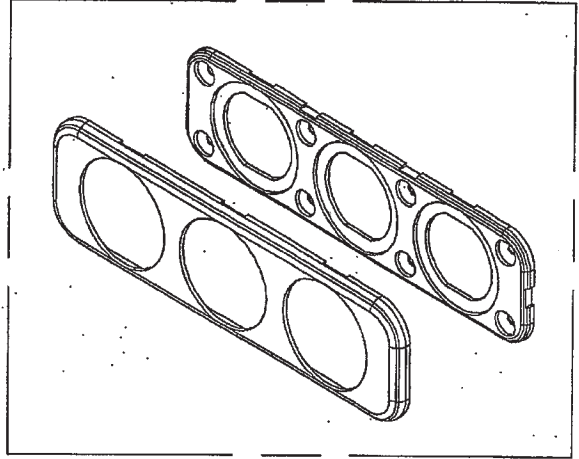




Screw-In Bulk
 Ø4*14*8PCS



Date	Name	Description				No.
Drawn	Checked	Approved	SCI BOM No.	Model Name	Double Layer Double hole socket	
方婷鳳			1251529	Model No.	A13-216DTP-B	Rev.
04/25/16		16/4/16	Unit	mm	Shin Chin Industrial Co., Ltd.	0

X-ON Electronics

Largest Supplier of Electrical and Electronic Components

Click to view similar products for [Power Car Accessories](#) category:

Click to view products by [SCI manufacturer](#):

Other Similar products are found below :

[AK-CH-08](#) [AK-CH-09](#) [TA-CHU3](#) [44177](#) [52005001](#) [C0001-USB](#) [C0002-USBS](#) [C0005-USB](#) [C0006-USB](#) [C0007-USB](#) [C0008-USB](#) [C0009-USB](#) [C1001-USB](#) [C1002-USB](#) [C1003-USB](#) [C3907.2-USB](#) [C5502-USB](#) [C5704-USB](#) [C6001-ST12V](#) [C6001-USB](#) [C7902-USB](#) [C8401-USB](#) [C9503-USB](#) [53005001](#) [53114321](#) [57730001](#) [67101285](#) [67302500](#) [67332500](#) [67332600](#) [67335500](#) [67614500](#) [67721000](#) [67721010](#) [67721100](#) [67722000](#) [67722100](#) [67723000](#) [67723010](#) [67724000](#) [67741500](#) [67742500](#) [67747500](#) [67748500](#) [67751500](#) [67801500](#) [67848000](#) [67864910](#) [67864920](#) [67882000](#)