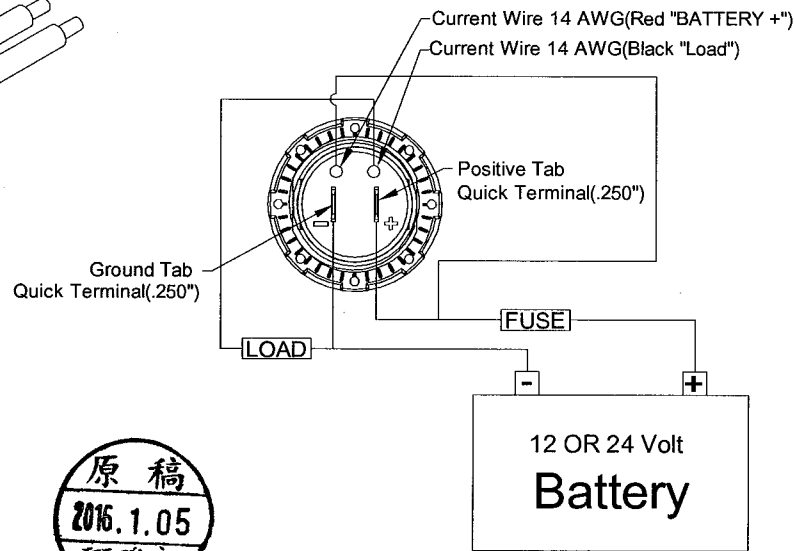
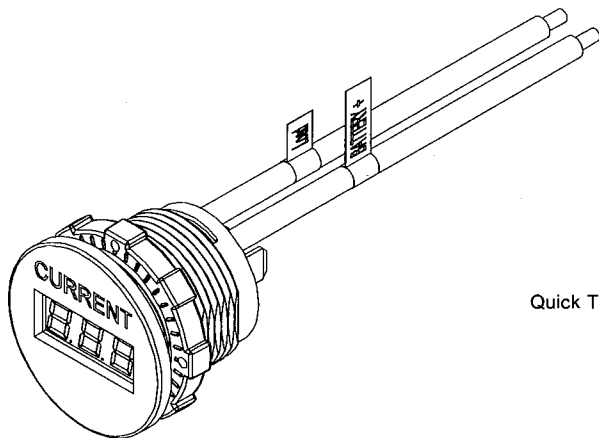
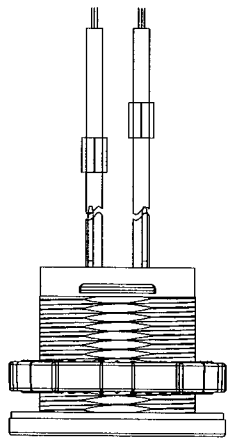
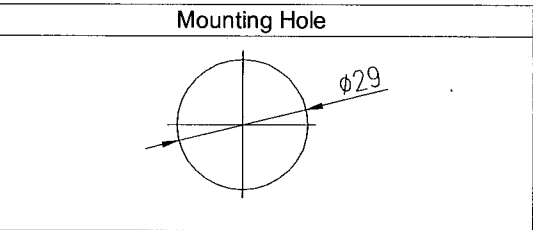
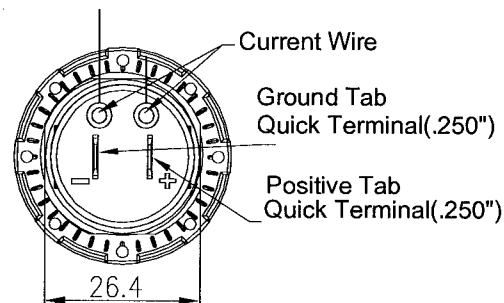
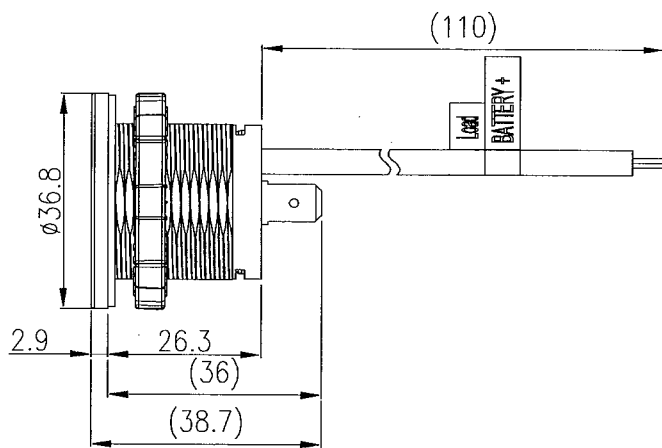
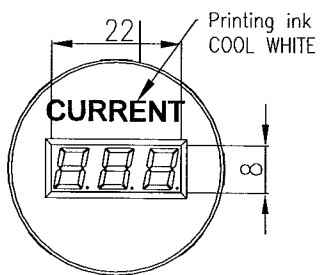


Rating	Operating voltage: 7V-33V DC Measuring Current range: 0-20.0A Current Tolerance: 5% 1A:±0.1A, 10A:±0.5A, 20A:±1.0A LED display. Reverse polarity protection. Surge protection up to 400W/35V
Insulation Resistance	DC 500V 100M.Ω Min.
Operating Temperature	-20°C-50°C



原稿  
2016.1.05  
研發部



Tolerances ±0.3 Unless Otherwise Specified

for SCI

Drawn	Checked	Approved	SCI BOM No.	1570005	Model Name	DC Ammeter	
Rock Hsu	研發部	林宗國	Customer No.		Model No.	A25-1B-BB3-R	Rev.
Date	Name	Description	No.	12/31/15	Unit	mm	0
				蘇承民		Shin Chin Industrial Co., Ltd.	

## X-ON Electronics

Largest Supplier of Electrical and Electronic Components

*Click to view similar products for [Standard Circular Connector](#) category:*

*Click to view products by [SCI manufacturer](#):*

Other Similar products are found below :

[C015](#) [10F006](#) [001](#) [1](#) [5M2530B10P](#) [600259N006](#) [600273N007](#) [600432N009](#) [6280-2PG-519](#) [6280-3PG-311](#) [6280-3SG-311](#) [6280-7SG-3DC](#)  
[6280-7SG-522](#) [6282-5PG-311](#) [6282-6PG-519](#) [6282-8SG-311](#) [6283-11](#) [6283-15](#) [6290](#) [6382-2PG-311](#) [6382-2PG-3DC](#) [6382-2SG-321](#) [6382-2SG-3DC](#) [6382-4SG-516](#) [67-03E20-37P](#) [681-PMG](#) [CXS3102A14S2P](#) [CXS3102A181S](#) [CXS3106A14S6S](#) [MB12P-1](#) [MB12R-6](#) [7251-2PG-300](#) [7251-2SG-300](#) [7251-4PG-300](#) [7251-4SG-300](#) [7251-5PG-300](#) [7251-5SG-300](#) [7251-6SG-300](#) [7251-7PG-300](#) [7251-8PG-300](#) [7271-6SG-300](#) [7282-3PG-300-CH3](#) [73000005663](#) [75-190216-08S](#) [75-190218-10P](#) [75-474118-10P](#) [75-474618-01S](#) [75-474620-07P](#) [799539-000](#) [MI8-SE](#) [80-190222-18P](#) [805-005-07NF11-19PC](#) [805-005-07NF15-7PA](#)