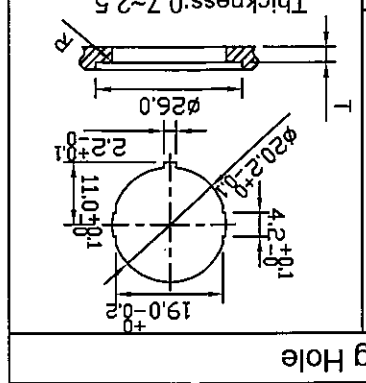
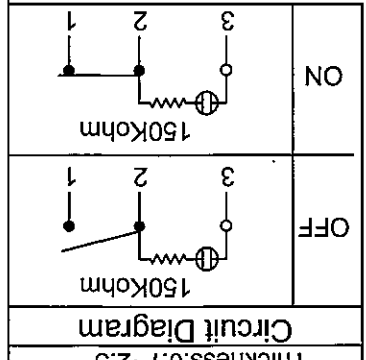
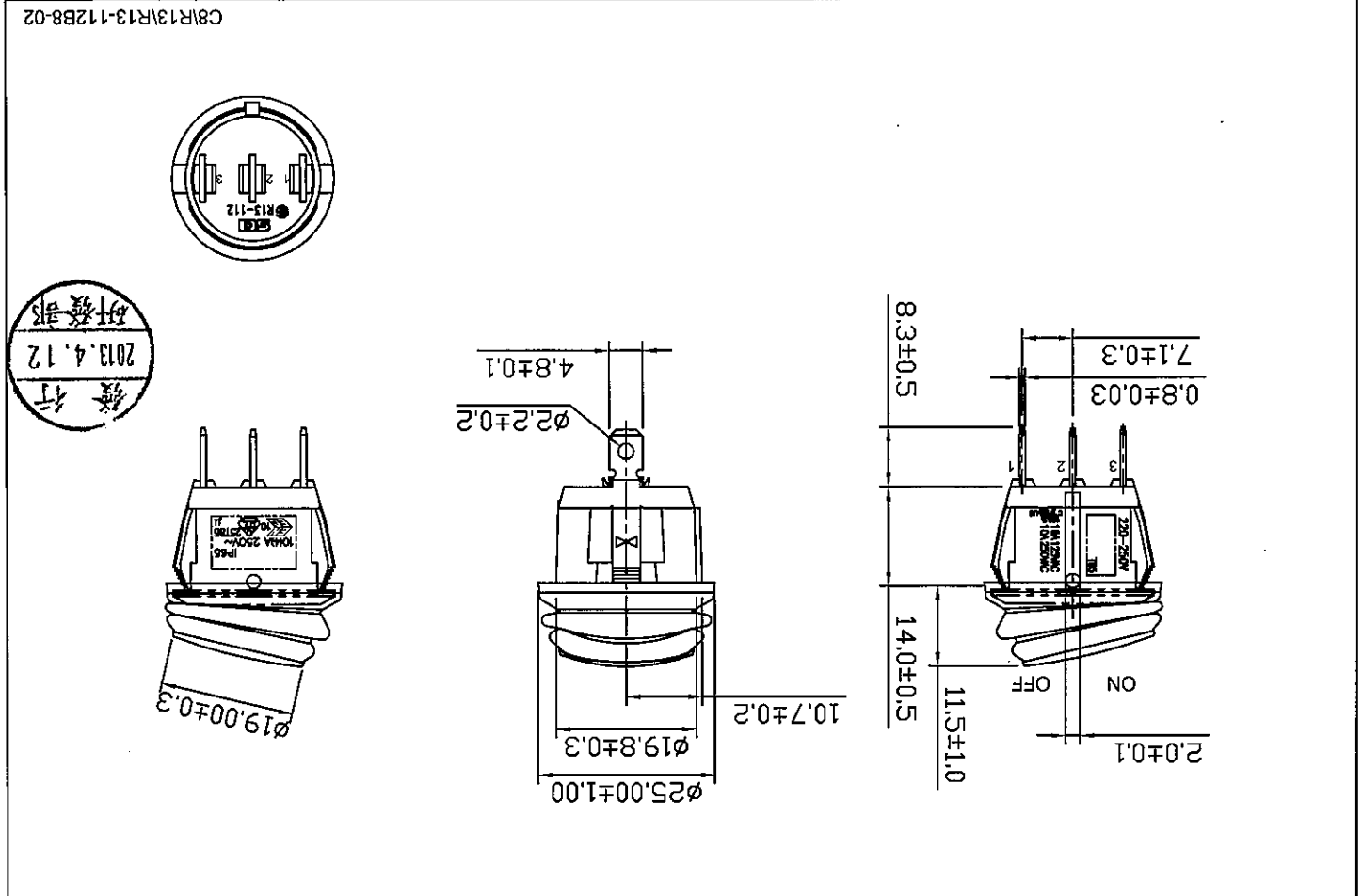
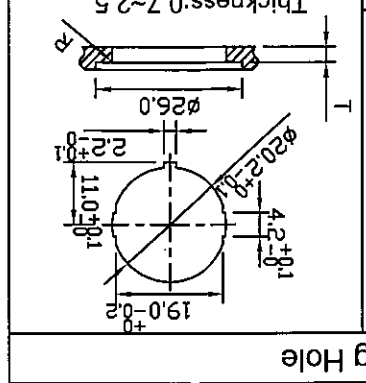


04/09/13	曹盈芳	Drawn	Checked	Approved	SCI BOM NO	1825628	Model Name	ROCKER SWITCH
					Customer No.		Model No.	R13-112B8-02
					Unit	mm	Shin Chin Industrial Co., Ltd.	
								Rev. 0



16A 125VAC, 10A 250VAC UL	Rating	10(A)A 250V~ DF	50m ohm Max.	Contact Resistance	DC 500V 100M ohm Min.	Insulation Resistance	AC 1500V 1 minute	Dielectric Strength	-25°C~85°C	Operation Temperature	3P SPST ON-OFF(Illuminated)	Switch Function
------------------------------	--------	--------------------	--------------	--------------------	-----------------------	-----------------------	-------------------	---------------------	------------	-----------------------	-----------------------------	-----------------

*MATERIAL:
 Frame: Nylon 66, Black
 Actuator: PC, Blue Clear
 Waterproof rubber: Silicone
 Hot Stamping: None
 Waterproof: IP65



發行 2013.4.12 研發部

CSIR13R13-112B8-02

X-ON Electronics

Largest Supplier of Electrical and Electronic Components

Click to view similar products for [Rocker Switches](#) category:

Click to view products by [SCI](#) manufacturer:

Other Similar products are found below :

[VKD2GHNB-00000-000](#) [VSD2GNNB-00000-000](#) [6-1571986-5](#) [6-1571986-9](#) [632422-4B-KD](#) [7036WWCDBX653+U622](#) [8055K52Z7V](#)
[8138K20E6M50](#) [FMC18A2200002](#) [84206L](#) [84312LX](#) [PREDD4-07F-BB0FW](#) [PREDD5-07F-BB0GW](#) [PRFDD1-16F-BB000](#) [PRFDD3-16F-](#)
[BB000](#) [1-1634201-0](#) [999-16702-001](#) [A101J2ZQ004](#) [A101J4ZQ004](#) [A101J51CB0004](#) [A107J51ZQ0004](#) [A201J1AQ004](#) [A201J1AV2Q004](#)
[A201J3ZB004](#) [A201J50ZQ004](#) [A203J51ZQ0004](#) [A226L11YZQ](#) [A22L11A](#) [A435S1YZQ](#) [H8500XBBBBL-A](#) [H8653VBBG2577W](#)
[HB130CHNWWNAAC](#) [1251.0303](#) [AE205J60V3B004](#) [RH110C2NBB](#) [1352.0107](#) [1363.0201](#) [AML25GBF2AA03GR](#) [1571099-3](#) [1571987-4](#)
[1571987-5](#) [1571989-7](#) [B123J77V7B2](#) [B226J50W4Q22P](#) [B433J37ZQ22M](#) [160212E](#) [1801.1164](#) [1831.1102](#) [1833.3402](#) [1837.1118](#)