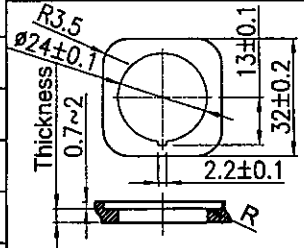
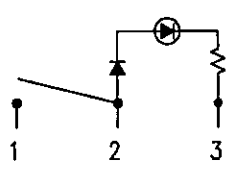
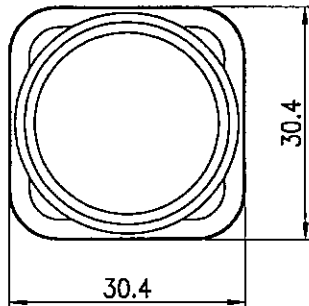
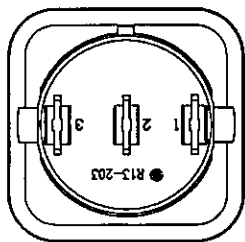
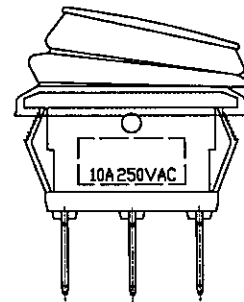
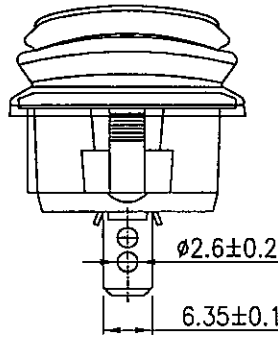
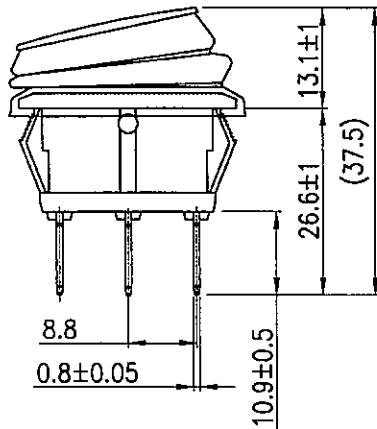


Rating	10A 250V AC	 <p>Mounting Hole</p> <p>Thickness 1~3 mm</p>	 <p>Circuit Diagram</p>
Contact Resistance	50m ohm Max		
Insulation Resistance	DC 500V 100M ohm Min		
Dielectric Strength	AC 1500V 1 minute		
Operation Temperature	-25°C~85°C		
Switch Function	3P SPST ON-OFF With LED		



Material:
 Frame: Black, Nylon 66
 Actuator: Red, PC
 Terminals: Copper alloy
 Waterproof Rubber: Silicone
 Waterproof: IP65



Tolerances ±0.3 Unless Otherwise Specified

						△	
						△	
Date		Name		Description			No.
Drawn	Checked	Approved	SCI BOM No	1824483	Model Name	ROCKER SWITCH	
雷云飛	<i>[Signature]</i>	<i>[Signature]</i>	Customer No		Model No.	R13-203B84-01-BRRN5	Rev.
05/30/11	6/11/11	6/18/11	Unit	mm	Shin Chin Industrial Co., Ltd.		0

1202 6/19-11

X-ON Electronics

Largest Supplier of Electrical and Electronic Components

Click to view similar products for [Rocker Switches](#) category:

Click to view products by [SCI](#) manufacturer:

Other Similar products are found below :

[VKD2GHNB-00000-000](#) [VSD2GNNB-00000-000](#) [6-1571986-5](#) [6-1571986-9](#) [7036WWCDBX653+U622](#) [8055K52Z7V](#) [8138K20E6M50](#)
[FMC18A2200002](#) [84206L](#) [84312LX](#) [PREDD4-07F-BB0FW](#) [PREDD5-07F-BB0GW](#) [PRFDD1-16F-BB000](#) [PRFDD3-16F-BB000](#) [1-](#)
[1634201-0](#) [999-16702-001](#) [A101J2ZQ004](#) [A101J4ZQ004](#) [A101J51CB0004](#) [A107J51ZQ0004](#) [A201J1AQ004](#) [A201J1AV2Q004](#)
[A201J3ZB004](#) [A201J50ZQ004](#) [A203J51ZQ0004](#) [A226L11YZQ](#) [A22L11A](#) [A435S1YZQ](#) [H8500XBBBBL-A](#) [H8653VBBG2577W](#)
[HB130CHNWWNAAC](#) [1251.0303](#) [AE205J60V3B004](#) [RH110C2NBB](#) [1352.0107](#) [1363.0201](#) [AML25GBF2AA03GR](#) [1571099-3](#) [1571987-4](#)
[1571987-5](#) [1571989-7](#) [B123J77V7B2](#) [B226J50W4Q22P](#) [B433J37ZQ22M](#) [160212E](#) [1801.1164](#) [1831.1102](#) [1833.3402](#) [1837.1118](#) [1838.8302](#)