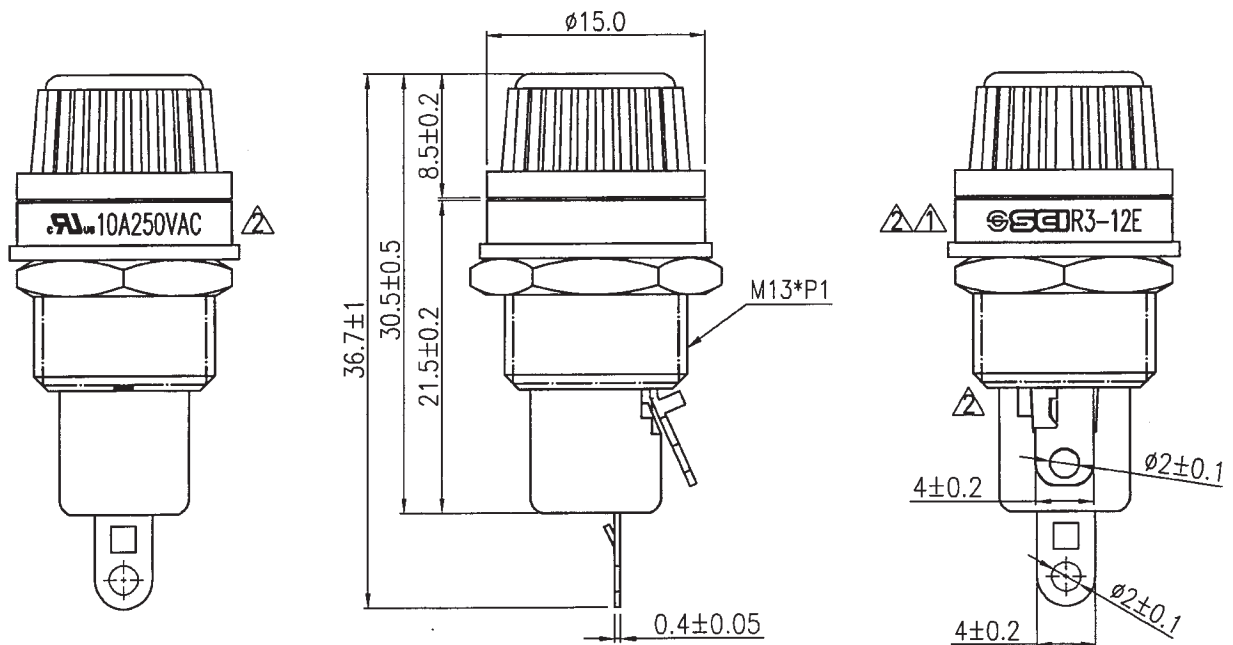
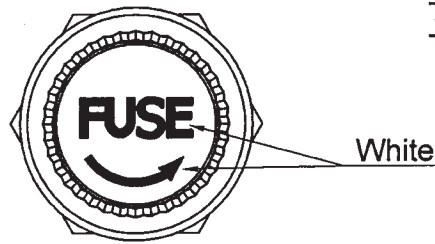


Rating	10A 250V AC		
Insulation Resistance	DC 500V 100M ohm Min		
Dielectric Strength	AC 1000V 1 minute		
Fuse Size	ø5.0*20mm		

Material:
Housing: Black, PF
Top cap: Black, PF
Terminals: Nickel Plated Brass



原稿
2015.10.15
研發部

Tolerances ±0.3 Unless Otherwise Specified

10/08/15	柳新強	補全品號R3-12->R3-12E及增加電源性質符號AC,更新刻字;增加彎折側端子治具作業槽口,更新圖面			
02/28/13	柳新強	增加SCI LOGO			
Date	Name	Description			No.
Drawn	Checked	Approved	SCI BOM No.	1310245	Model Name FUSE HOLDER
柳新強			Customer No.		Model No. R3-12E
10/08/15	10/9-15	10/12-15	Unit	mm	Shin Chin Industrial Co., Ltd.
					Rev. 2

X-ON Electronics

Largest Supplier of Electrical and Electronic Components

Click to view similar products for [Fuse Holder](#) category:

Click to view products by [SCI manufacturer](#):

Other Similar products are found below :

[570-290-741P40](#) [570-290-751P40](#) [0031.1351.01](#) [020417G](#) [020418E](#) [80910030](#) [8601.2020](#) [9-3557-GP REV A](#) [15600-08-10](#) [BK1-HTC-45M](#)
[BK/FHN19G](#) [BK/HJM-HH](#) [BK/HKP-CCHH](#) [BK/HKP-E-CC](#) [BK/HKP-E-HH](#) [BK/HKP-EH-HH](#) [BK/HKP-U-HH](#) [BK/HTJ-LES-FUSE](#)
[HMG-241](#) [2086-1](#) [2193](#) [RTMF-SC](#) [2602](#) [2650](#) [FHN31G1](#) [G4PB8](#) [2660](#) [2799](#) [CQ-209V](#) [345621A](#) [3794](#) [4202](#) [4408](#) [4413](#) [4423](#) [4482](#)
[4532](#) [4537](#) [TSD1404-12](#) [BK/FHN31G1](#) [BK/HKP-H-CC](#) [BK/HKP-JQ-BB](#) [BK/HKP-JQW-BB](#) [BK/HKP-N-HH](#) [BK/HKP-S-CC](#) [BK/HKP-W-](#)
[BBHH](#) [BP/HHS](#) [BPHHU](#) [55900008011](#) [C1933](#)