

## 概述

SDC1177 是一款单级性霍尔开关集成电路。它内含霍尔感应块、斩波放大器、迟滞比较器，以及开集电极输出电路。斩波放大器有效的减少由于温度、工艺、机械应力等造成的失调，提高了磁场灵敏度的一致性。芯片采用高压 CMOS 工艺制造，工作电压范围大，为 3.0V~24V。

SDC1177 低工作电压和稳定的温度特性，使得它能适用于汽车电子、工业、消费类低压应用产品。

## 特点

- 工作电压范围：3.0~24 V
- 内置温度补偿电路
- 工作温度范围 -40°C~85°C
- 开漏极输出
- 最大输出电流：50mA
- 工作频率：0~10kHz
- TO-92S、SOT-23-3、SOT-23 封装

## 应用

- 无触点开关
- 直流无刷电机
- 流速计
- 速度检测

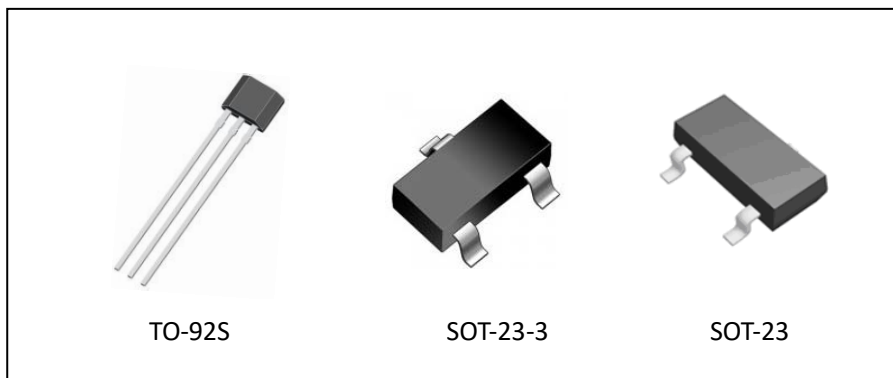
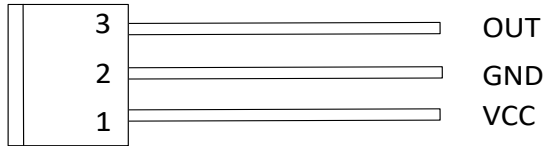


图 1. 封装形式

管脚描述

Package: TO-92S



Package: SOT-23-3

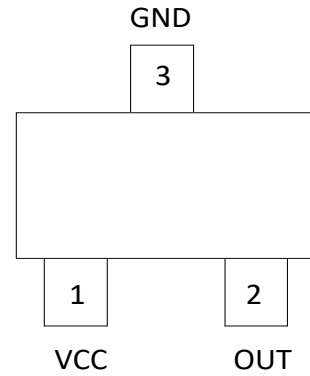


图 2 管脚排布

编号		名称	功能
SOT-23-3	TO-92S		
1	1	VCC	电源
3	2	GND	地
2	3	OUT	输出

表 1. 管脚描述

功能框图

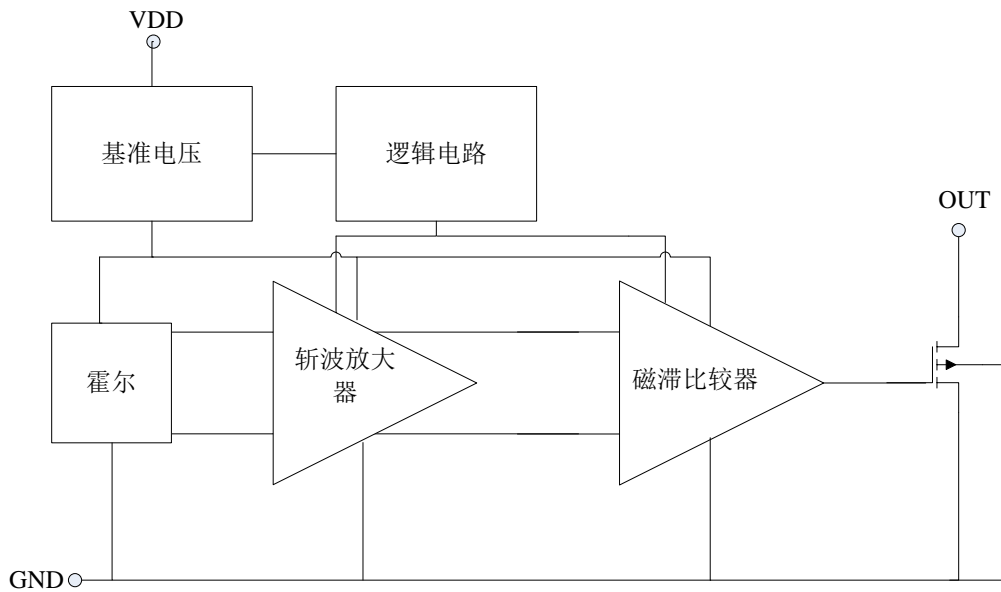
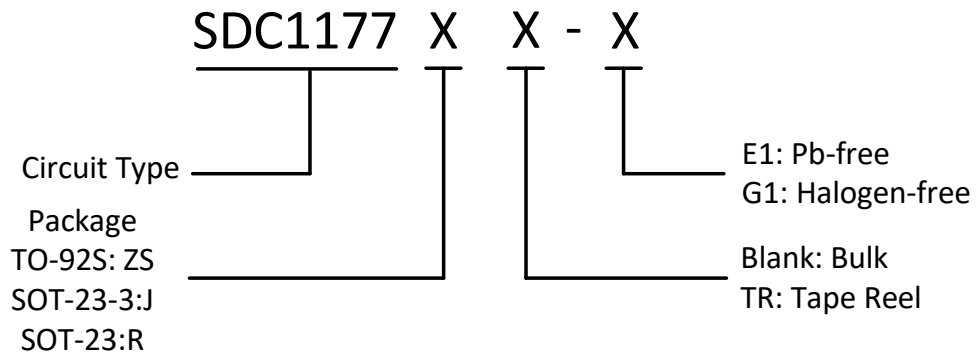


图 3. 功能框图

订购信息



封装	温度范围	产品编号		打印		包装类型
		无铅	无卤	无铅	无卤	
TO-92S	-40°C~85°C	SDC1177ZS-E1	SDC1177ZS-G1	1177	1177G	袋装
		SDC1177ZSTR-E1	SDC1177ZSTR-G1	1177	1177G	编带
SOT-23-3		SDC1177JTR-E1	SDC1177JTR-G1	1177	1177G	编带
SOT-23		SDC1177RTR-E1	SDC1177RTR-G1	1177	1177G	编带

**极限工作条件**（注意：应用不要超过最大额定值，以防止损坏。长时间工作在最大额定值的情况下可能影响器件的可靠性。）

参数	符号	参数值	单位
电源电压	$V_{DD}$	28	V
最大输出电流	$I_{OL}$	50	mA
输出击穿电压	$V_{CE}$	28	V
磁感应强度	B	无限制	°C
最大结温	$T_J$	150	°C
耗散功率	$P_D$	550	mW
储存温度范围	$T_S$	-40~150	°C
ESD, HBM model per Mil-Std-883H, Method 3015	HBM	4000	V
ESD, MM model per JEDEC EIA/JESD22-A115	MM	300	V
Latch-up test per JEDEC 78	-	200	mA

表2. 极限工作条件

**推荐工作条件**

参数	符号	最小	最大	单位
电源电压	$V_{DD}$	2.2	24	V
工作温度	$T_a$	-40	85	°C

表3. 推荐工作条件

**电气特性** ( $T_a=25^{\circ}C$ ,  $V_{DD}=5V$ , 除非特殊说明.)

参数	符号	条件	最小	典型	最大	单位
电源电压	$V_{DD}$	-	3.0	-	24	V
输出饱和压降	$V_{OUT}$	$I_{OUT}=20mA$ , $B>B_{OP}$	-	-	400	mV
输出漏电流	$I_{OFF}$	$V_{CE}=20V$ , $B<B_{RP}$	-	0.01	10	uA
电源电流	$I_{DD1}$	$V_{DD}=5V$ , 输出开路	-	1	3	mA
	$I_{DD2}$	$V_{DD}=12V$ , 输出开路	-	2	3	
最大开关频率	$F_{SW}$	-	-	10	-	KHz
输出上升时间	$t_r$	$R_L$ 接 VDD, $C_L$ 接 GND $R_L=820\Omega$ , $C_L=20\text{ pF}$	-	0.25	1.5	us
输出下降时间	$t_f$	$R_L$ 接 VDD, $C_L$ 接 GND $R_L=820\Omega$ , $C_L=20\text{ pF}$	-	0.25	1.5	us

表4. 电气特性

磁特性 (除特殊注明外:  $V_{CC}=5V$ )

特性	符号	封装形式	最小值	典型值	最大值	单位
工作点	$B_{OP}$	SOT23-3	-120	-100	-80	GS
		T0-92S	80	100	120	GS
恢复点	$B_{RP}$	SOT23-3	-80	-60	-40	GS
		T0-92S	40	60	80	GS
磁带	$B_H$		20	40	60	GS

表 5. 磁特性

- 注: 磁场 S 极面对标志面时, B 为“正”

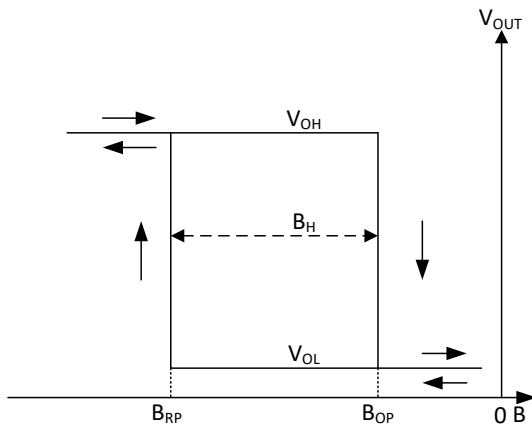


图 4. 磁场特性 SOT-23-3

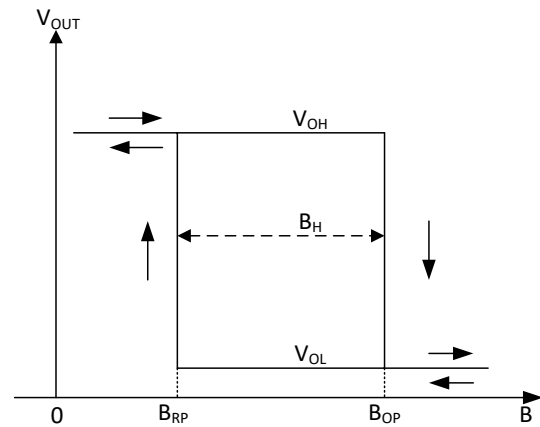


图 5. 磁场特性 T0-92S、SOT-23

典型应用

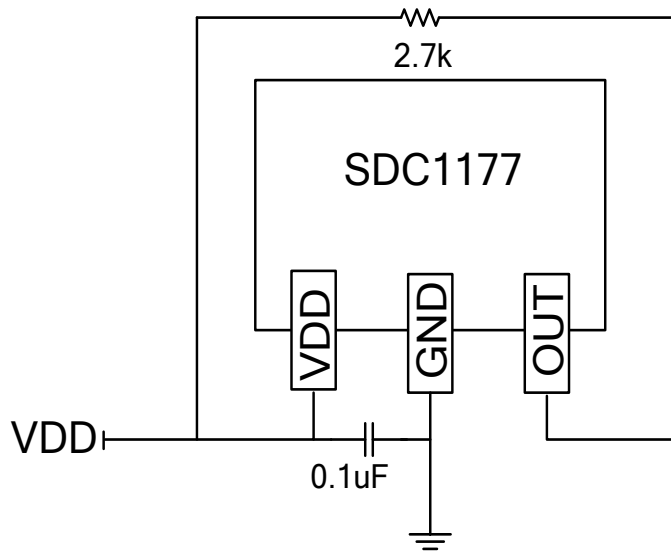


图 5. 典型应用

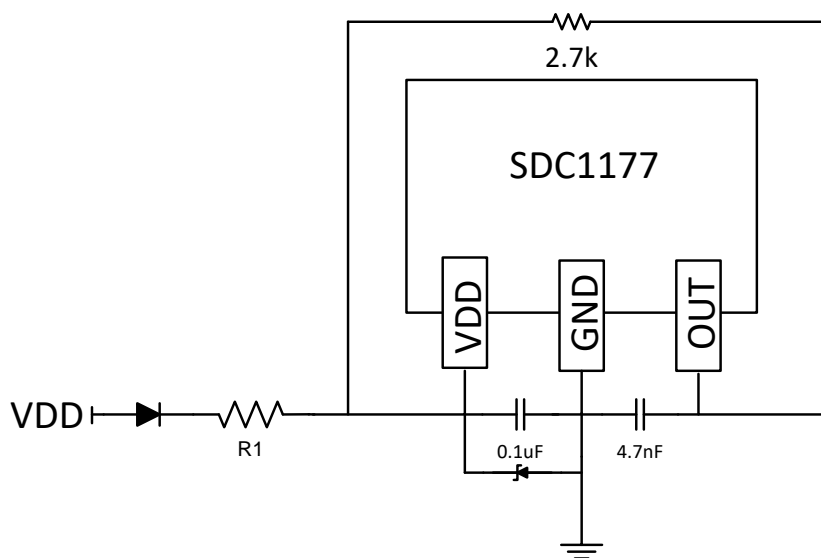
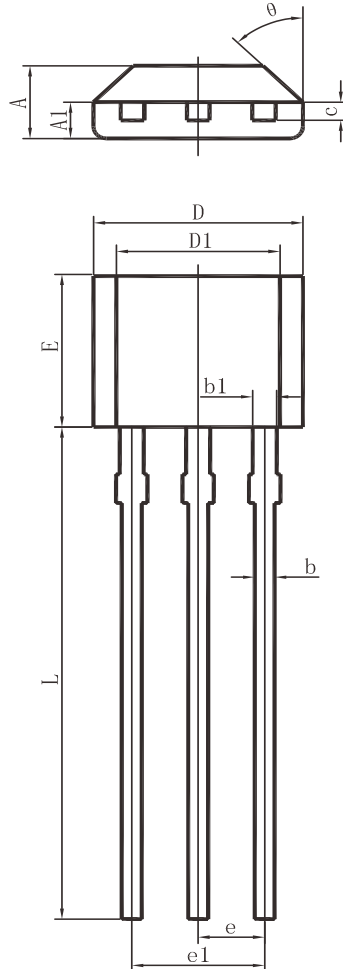


图 6. 汽车电子、严酷条件或强噪音环境下应用

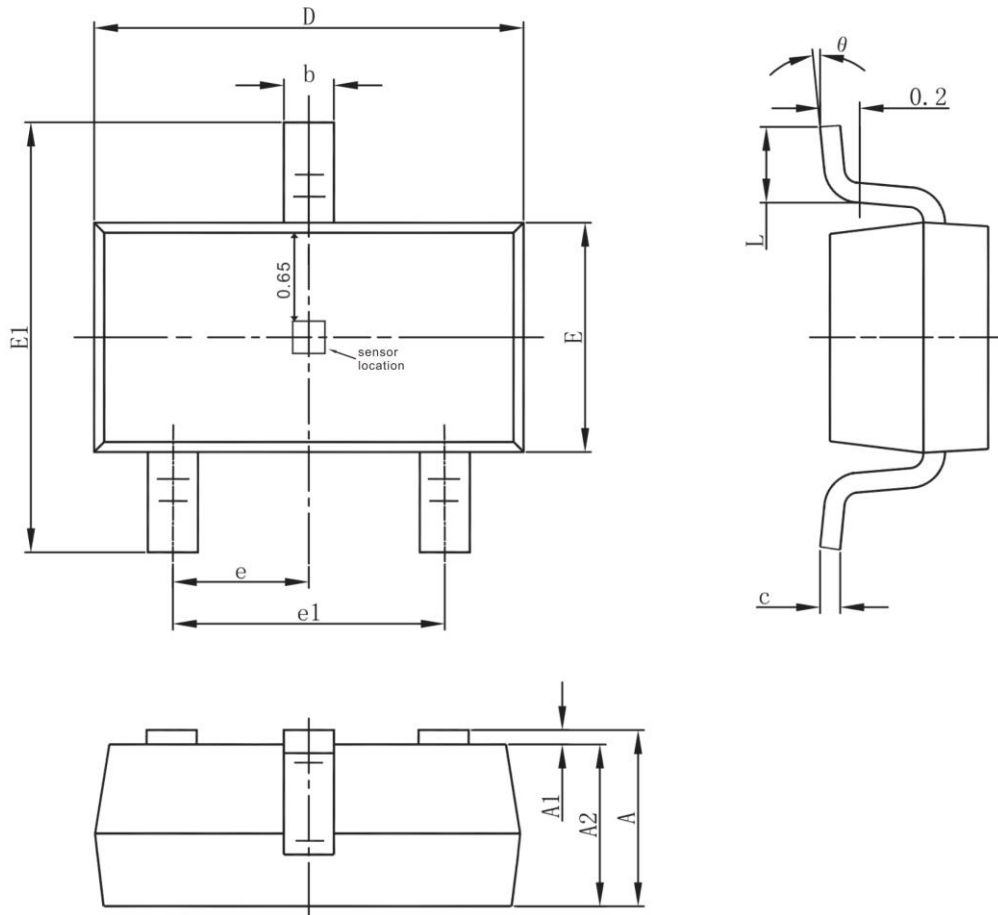
## 封装尺寸

T0-92S



Symbol	Dimensions In Millimeters		Dimensions In Inches	
	Min	Max	Min	Max
A	1.420	1.620	0.056	0.064
A1	0.660	0.860	0.026	0.034
b	0.350	0.480	0.014	0.019
b1	0.400	0.550	0.016	0.022
c	0.360	0.510	0.014	0.020
D	3.900	4.100	0.154	0.161
D1	2.970	3.270	0.117	0.129
E	3.050	3.250	0.120	0.128
e	1.270 TYP.		0.050 TYP.	
e1	2.440	2.640	0.096	0.104
L	15.100	15.500	0.594	0.610
theta	45 °TYP.		45 °TYP.	

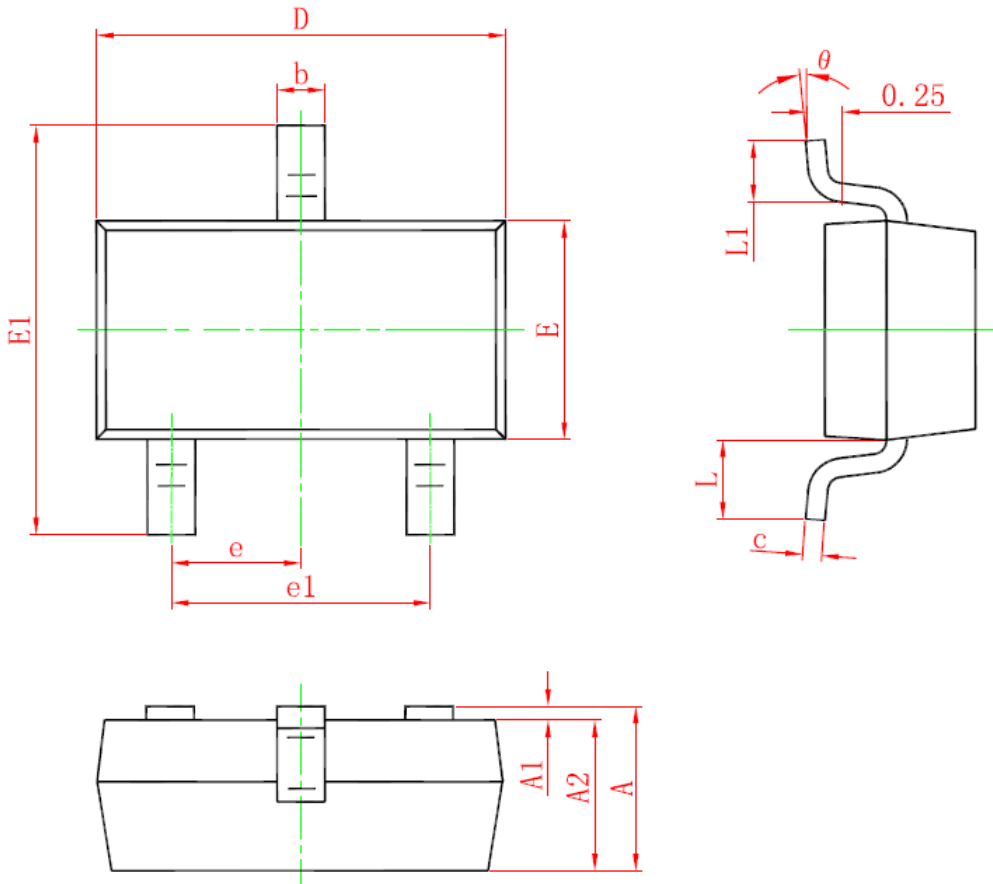
SOT-23-3



Symbol	Dimensions In Millimeters		Dimensions In Inches	
	Min	Max	Min	Max
A	1.050	1.250	0.041	0.049
A1	0.000	0.150	0.000	0.004
A2	1.000	1.200	0.039	0.047
b	0.360	0.500	0.014	0.020
c	0.140	0.200	0.006	0.008
D	2.820	3.020	0.111	0.119
E	1.500	1.700	0.059	0.067
E1	2.600	3.000	0.102	0.118
e	0.950(BSC)		0.037(BSC)	
e1	1.800	2.000	0.071	0.079
L	0.350	0.600	0.014	0.024
$\theta$	0°	8°	0°	8°



## SOT-23



Symbol	Dimensions In Millimeters		Dimensions In Inches	
	Min	Max	Min	Max
A	0.900	1.150	0.035	0.045
A1	0.000	0.100	0.000	0.004
A2	0.900	1.050	0.035	0.041
b	0.300	0.500	0.012	0.020
c	0.080	0.150	0.003	0.006
D	2.800	3.000	0.110	0.118
E	1.200	1.400	0.047	0.055
E1	2.250	2.550	0.089	0.100
e	0.950(BSC)		0.037(BSC)	
e1	1.800	2.000	0.071	0.079
L	0.300	0.500	0.012	0.020
θ	0°	8°	0°	8°



## 绍兴光大芯业微电子有限公司

<http://www.sdc-semi.com/>

## 重要声明

本文件仅提供公司有关产品信息。对本文件中描述的产品和服务，绍兴光大芯业微电子有限公司有权在没有通知的任何时间进行更改、更正、修改和改进。绍兴光大芯业微电子有限公司对产品的任何特定用途不承担任何责任，也不承担对任何超出产品应用或使用所产生的责任。绍兴光大芯业微电子有限公司没有在其专利或其他权利上设置任何许可。

© 2018 绍兴光大芯业微电子有限公司-保留所有权利

## 联系我们：

## 绍兴总公司

地址：浙江省绍兴市天姥路13号

邮编：312000

电话：(86) 0575-8861 6750

传真：(86) 0575-8862 2882

## 深圳分公司

地址：深圳市福田区南园路68号上步大厦22A

邮编：518031

电话：(86) 0755-8366 1155

传真：(86) 0755-8301 8528

## X-ON Electronics

Largest Supplier of Electrical and Electronic Components

*Click to view similar products for [Board Mount Hall Effect/Magnetic Sensors](#) category:*

*Click to view products by [SDC manufacturer](#):*

Other Similar products are found below :

[ACHS-7194-500E](#) [ACHS-7193-500E](#) [ACHS-7193-000E](#) [ACHS-7194-000E](#) [G-MRCO-017](#) [A1104LUA-T](#) [A1212LUA-T](#) [HGPRDT005A](#)  
[AH1808-P-A](#) [AH277AZ4-AG1](#) [AH373-WG-7](#) [AV-10379](#) [AV-10448](#) [A1211LUA-T](#) [SS41C](#) [AH1803-WG-7](#) [AH1806-P-B](#) [AH1894-Z-7](#)  
[MA700GQ-P](#) [ATS601LSGTN-HT-WU4-T](#) [ATS601LSGTN-LT-WU4-T](#) [TLE4917](#) [TLE4946-1L](#) [50017859-003](#) [TY-13101](#) [TLE4976L](#)  
[AH1751-WG-7-A](#) [SS85CA](#) [BU52002GUL-E2](#) [MAX13366GTE/V+](#) [A1128LUA-T](#) [AH173-WG-7-B](#) [MA702GQ-P](#) [BU52003GUL-E2](#)  
[AH277AZ4-BG1](#) [TLE49614MXTSA1](#) [AH3376-P-B](#) [TLE4941](#) [AH3382-P-B](#) [AH3372-W-7](#) [AH9250-W-7](#) [AH211Z4-AG1](#) [AH9251-W-7](#)  
[TLE4905L](#) [AH3373-W-7](#) [AH3360-FT4-7](#) [AH3376-W-7](#) [TLE4961-3M](#) [AS5601-ASOT](#) [TLE4941-1](#)