

概述

SDC1182 是一款锁存型霍尔开关集成电路。它内含霍尔感应块、斩波放大器、迟滞比较器电路。斩波放大器有效的减少由于温度、工艺、机械应力等造成的失调，提高了磁场灵敏度的一致性。芯片采用高压 CMOS 工艺制造，工作电压范围大，为 3.0V~24V。

SDC1182 稳定的温度特性，使得它能适用于汽车电子、工业、消费类应用产品。

特点

- 工作电压范围:3.0V~24V
- 内置温度补偿电路
- 内置电源反接保护功能
- 内置上拉电阻
- 工作温度范围可选
- 工作频率: 0~10KHz
- T0-92S 、 SOT-23-3 封装

应用

- 无触点开关
- 直流无刷电机
- 流速计
- 速度检测

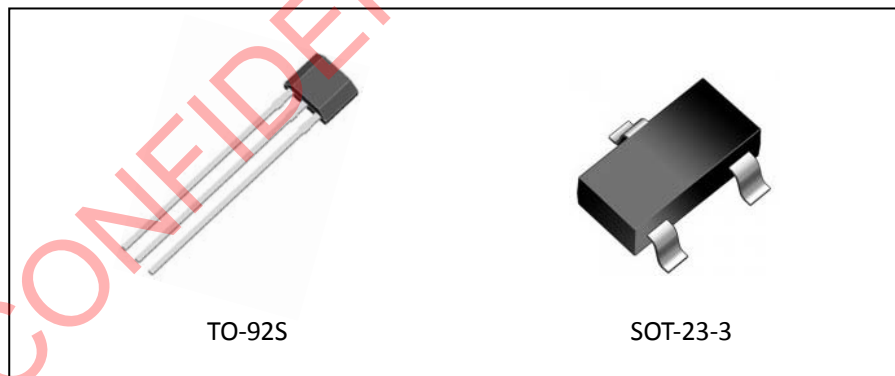


图 1. 封装形式

管脚描述

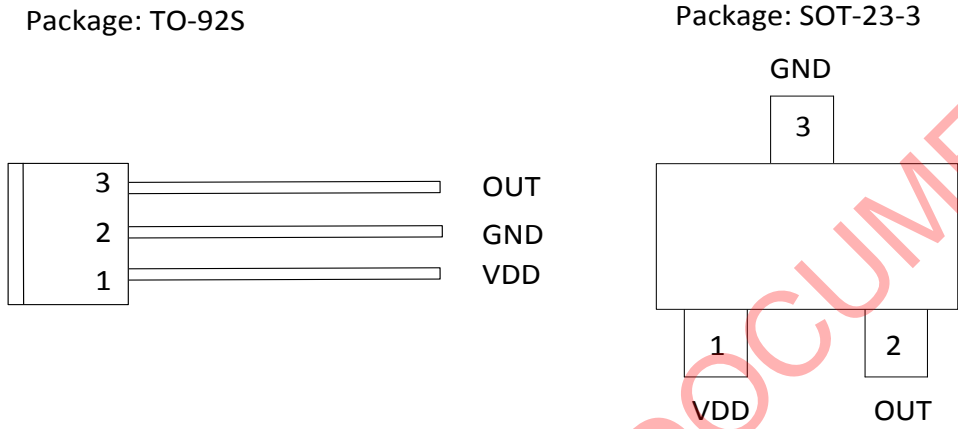


图 2. 管脚排布

| 编号 | | 名称 | 功能 |
|----------|--------|-----|----|
| SOT-23-3 | TO-92S | | |
| 1 | 1 | VDD | 电源 |
| 3 | 2 | GND | 地 |
| 2 | 3 | OUT | 输出 |

表 1. 管脚描述

功能框图

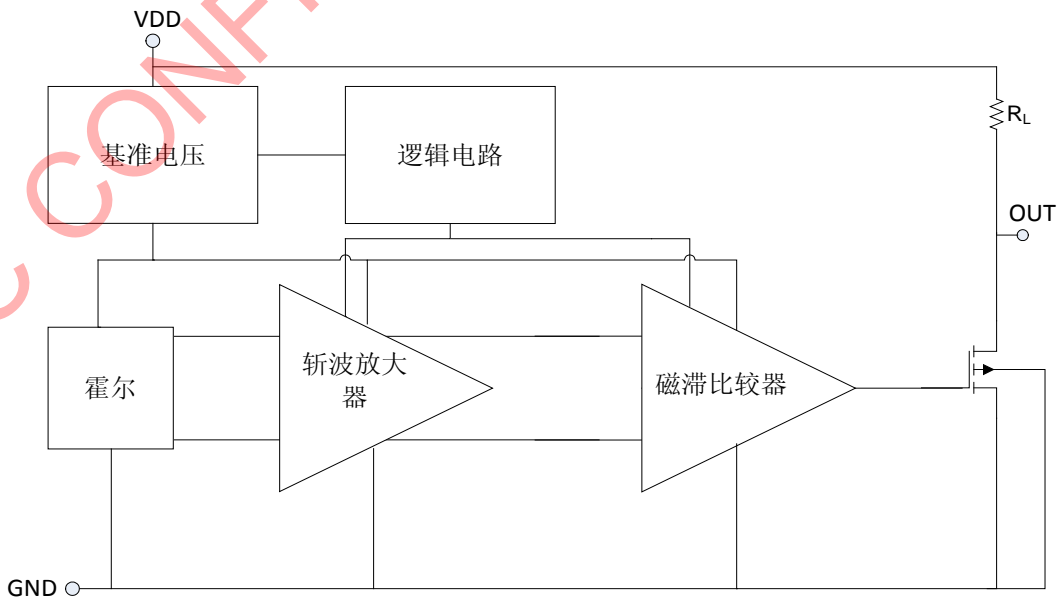
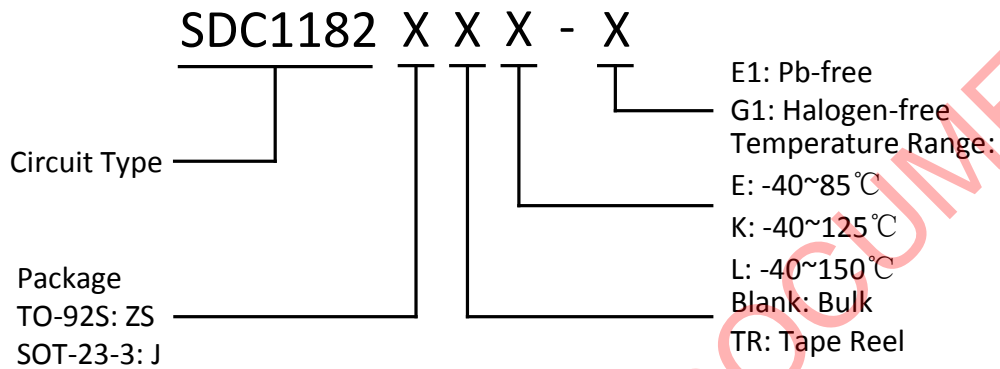


图 3. 功能框图

订购信息


| 封装 | 温度范围 | 产品编号 | | 标识编号 | | 包装形式 |
|----------|-------------|----------------|----------------|------|-------|------|
| | | 无铅 | 无卤 | 无铅 | 无卤 | |
| TO-92S | -40°C~85°C | SDC1182ZSE-E1 | SDC1182ZSE-G1 | 1182 | 1182G | 袋装 |
| SOT-23-3 | | SDC1182JTRE-E1 | SDC1182JTRE-G1 | 1182 | 1182G | 编带 |
| TO-92S | -40°C~125°C | SDC1182ZSK-E1 | SDC1182ZSK-G1 | 1182 | 1182G | 袋装 |
| SOT-23-3 | | SDC1182JTRK-E1 | SDC1182JTRK-G1 | 1182 | 1182G | 编带 |
| TO-92S | -40°C~150°C | SDC1182ZSL-E1 | SDC1182ZSL-G1 | 1182 | 1182G | 袋装 |
| SOT-23-3 | | SDC1182JTRL-E1 | SDC1182JTRL-G1 | 1182 | 1182G | 编带 |

极限参数 (注意：应用不要超过最大值，以防止损坏。长时间工作在最大值的情况下可能影响器件的可靠性)

| 参数 | 符号 | 参数值 | 单位 |
|--|-----------|---------|----|
| 电源电压 | V_{DD} | 28 | V |
| 最大输出电流 | I_{OUT} | 50 | mA |
| 输出击穿电压 | V_{CE} | 28 | V |
| 磁感应强度 | B | 无限制 | °C |
| 最大结温 | T_J | 170 | °C |
| 储存温度范围 | T_S | -40~150 | °C |
| ESD, HBM model per Mil-Std-883H, Method 3015 | HBM | 4000 | V |
| ESD, MM model per JEDEC EIA/JESD22-A115 | MM | 300 | V |
| Latch-up test per JEDEC 78 | - | 200 | mA |

表2. 极限工作条件

推荐工作条件

| 参数 | 符号 | 最小值 | 最大值 | 单位 |
|------------|----------|-----|-----|----|
| 电源电压 | V_{DD} | 3.0 | 24 | V |
| 工作温度(级别 E) | T_a | -40 | 85 | °C |
| 工作温度(级别 K) | | -40 | 125 | °C |
| 工作温度(级别 L) | | -40 | 150 | °C |

表3. 推荐工作条件

电气特性 ($T_a=25^\circ\text{C}$, $V_{DD}=12\text{V}$, 除非特殊说明.)

| 参数 | 符号 | 条件 | 最小值 | 典型值 | 最大值 | 单位 |
|----------|-----------|------------------------------------|-----|-----|-----|------------|
| 电源电压 | V_{DD} | - | 3.0 | - | 24 | V |
| 输出饱和压降 | V_{OUT} | $I_{OUT}=20\text{mA}$, $B>B_{OP}$ | - | - | 400 | mV |
| 电源对地反向电流 | I_{RCC} | $V_{DD}=-24\text{V}$ | -3 | -2 | -1 | mA |
| 电源电流 | I_{DD1} | $V_{DD}=3\text{V}$, 输出开路 | - | 1 | 3 | mA |
| | I_{DD2} | $V_{DD}=24\text{V}$, 输出开路 | - | 2 | 3 | |
| 最大开关频率 | F_{SW} | - | - | 10 | - | KHz |
| 输出上升时间 | t_r | - | - | - | 1.5 | us |
| 输出下降时间 | t_f | - | - | - | 1.5 | us |
| 上拉电阻 | R_L | - | 10 | 12 | 14 | k Ω |

表4. 电气特性

磁场特性 ($V_{DD}=12\text{V}$, 除非特殊说明.)

| 参数 | 温度级别 | 符号 | 条件 | 最小值 | 典型值 | 最大值 | 单位 | |
|-----|----------|----------|-------------------------|-------------------------|-----|-----|----|----|
| 工作点 | E | B_{OP} | $T_a=85^\circ\text{C}$ | 10 | 30 | 35 | GS | |
| | | | $T_a=25^\circ\text{C}$ | 10 | 30 | 35 | GS | |
| 释放点 | | B_{RP} | $T_a=85^\circ\text{C}$ | -35 | -30 | -10 | GS | |
| | | | $T_a=25^\circ\text{C}$ | -35 | -30 | -10 | GS | |
| 磁滞 | | B_H | $T_a=85^\circ\text{C}$ | - | 60 | - | GS | |
| | | | $T_a=25^\circ\text{C}$ | - | 60 | - | GS | |
| 工作点 | | K | B_{OP} | $T_a=125^\circ\text{C}$ | 10 | 30 | 35 | GS |
| | | | | $T_a=25^\circ\text{C}$ | 10 | 30 | 35 | GS |
| 释放点 | B_{RP} | | $T_a=125^\circ\text{C}$ | -35 | -30 | -10 | GS | |
| | | | $T_a=25^\circ\text{C}$ | -35 | -30 | -10 | GS | |
| 磁滞 | B_H | | $T_a=125^\circ\text{C}$ | - | 60 | - | GS | |
| | | | $T_a=25^\circ\text{C}$ | - | 60 | - | GS | |
| 工作点 | L | | B_{OP} | $T_a=150^\circ\text{C}$ | 10 | 30 | 35 | GS |
| | | | | $T_a=25^\circ\text{C}$ | 10 | 30 | 35 | GS |
| 释放点 | | B_{RP} | $T_a=150^\circ\text{C}$ | -35 | -30 | -10 | GS | |
| | | | $T_a=25^\circ\text{C}$ | -35 | -30 | -10 | GS | |
| 磁滞 | | B_H | $T_a=150^\circ\text{C}$ | - | 60 | - | GS | |
| | | | $T_a=25^\circ\text{C}$ | - | 60 | - | GS | |

表5. 磁场特性

注：磁场 S 极面对打印面时，B 为“正”。

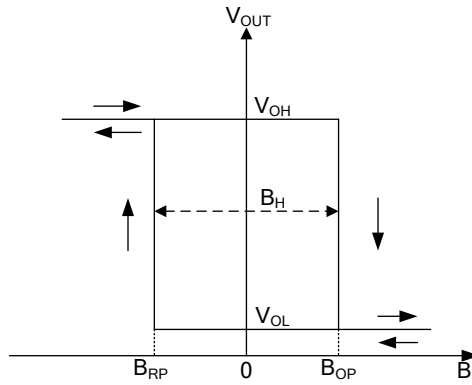


图4. 磁场特性

典型应用

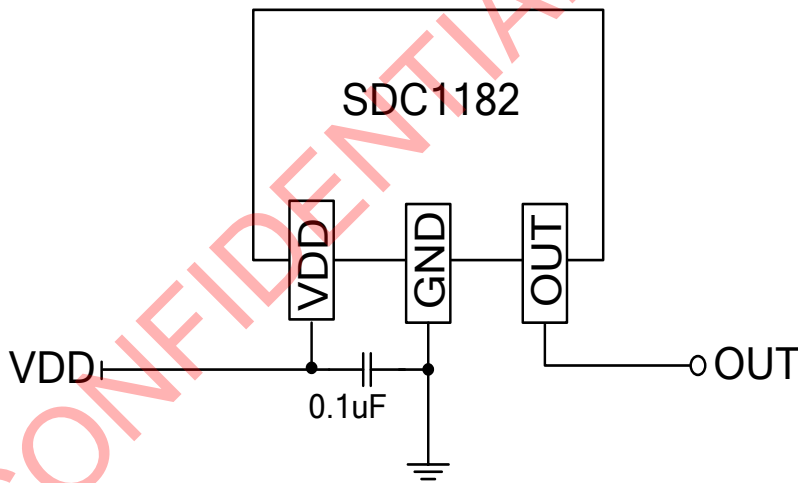


图 5. 典型应用

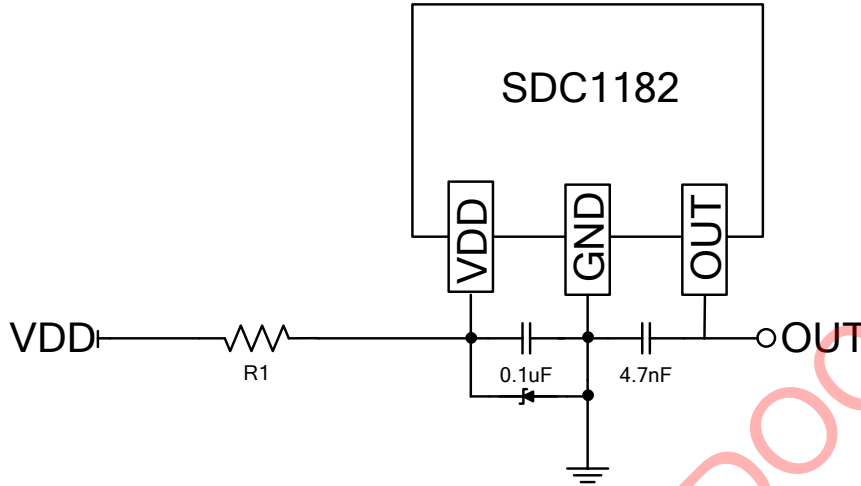
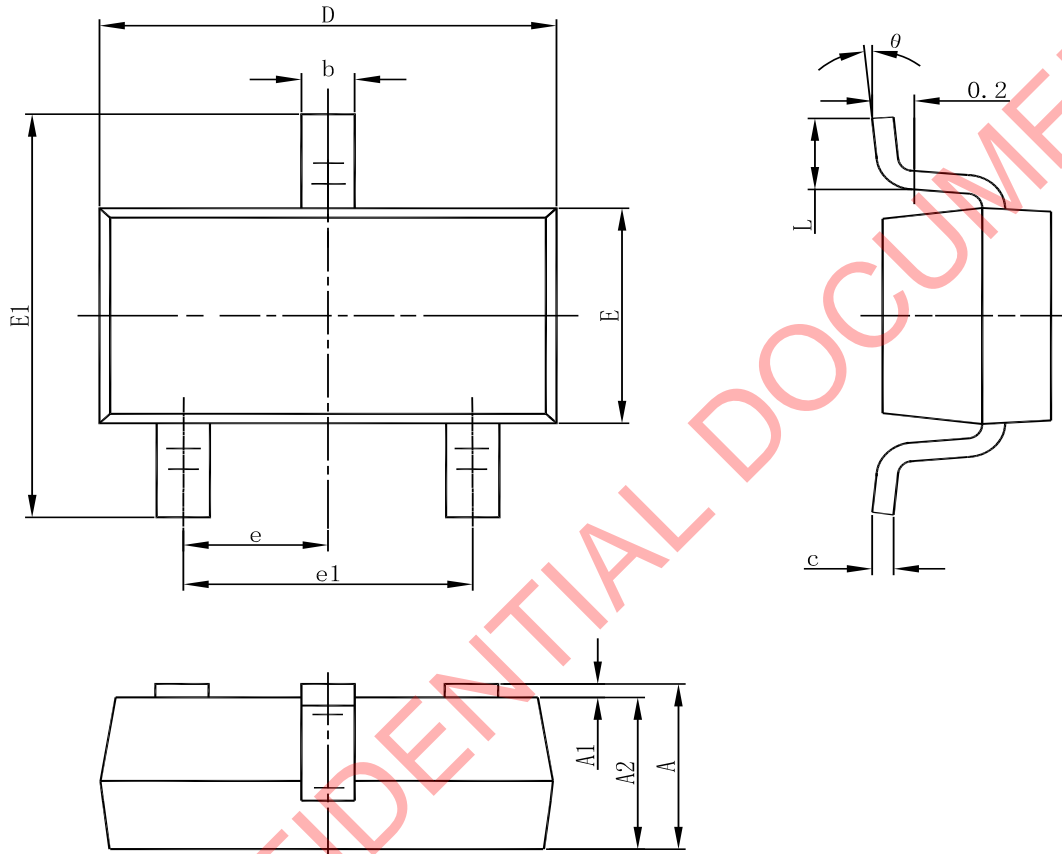


图6. 汽车电子、严酷条件或强噪音环境下应用

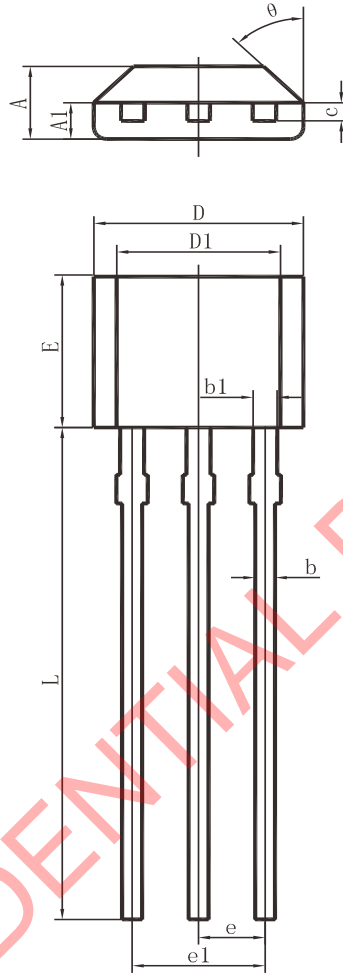
封装尺寸

SOT-23-3



| Symbol | Dimensions In Millimeters | | Dimensions In Inches | |
|--------|---------------------------|-------|----------------------|-------|
| | Min | Max | Min | Max |
| A | 1.050 | 1.250 | 0.041 | 0.049 |
| A1 | 0.000 | 0.150 | 0.000 | 0.004 |
| A2 | 1.000 | 1.200 | 0.039 | 0.047 |
| b | 0.360 | 0.500 | 0.014 | 0.020 |
| c | 0.140 | 0.200 | 0.006 | 0.008 |
| D | 2.820 | 3.020 | 0.111 | 0.119 |
| E | 1.500 | 1.700 | 0.059 | 0.067 |
| E1 | 2.600 | 3.000 | 0.102 | 0.118 |
| e | 0.950 (BSC) | | 0.037 (BSC) | |
| e1 | 1.800 | 2.000 | 0.071 | 0.079 |
| L | 0.350 | 0.600 | 0.014 | 0.024 |
| theta | 0° | 8° | 0° | 8° |

T0-92S



| Symbol | Dimensions In Millimeters | | Dimensions In Inches | |
|--------|---------------------------|--------|----------------------|-------|
| | Min | Max | Min | Max |
| A | 1.420 | 1.620 | 0.056 | 0.064 |
| A1 | 0.660 | 0.860 | 0.026 | 0.034 |
| b | 0.350 | 0.480 | 0.014 | 0.019 |
| b1 | 0.400 | 0.550 | 0.016 | 0.022 |
| c | 0.360 | 0.510 | 0.014 | 0.020 |
| D | 3.900 | 4.100 | 0.154 | 0.161 |
| D1 | 2.970 | 3.270 | 0.117 | 0.129 |
| E | 3.050 | 3.250 | 0.120 | 0.128 |
| e | 1.270 TYP. | | 1.270 TYP. | |
| e1 | 2.440 | 2.640 | 0.096 | 0.104 |
| L | 15.100 | 15.500 | 0.594 | 0.610 |
| θ | 45° TYP. | | 45° TYP. | |



绍兴光大芯业微电子有限公司

<http://www.sdc-semi.com/>

重要声明

本文件仅提供公司有关产品信息。对本文件中描述的产品和服务，绍兴光大芯业微电子有限公司有权在没有通知的任何时间进行更改、更正、修改和改进。绍兴光大芯业微电子有限公司对产品的任何特定用途不承担任何责任，也不承担对任何超出产品应用或使用所产生的责任。绍兴光大芯业微电子有限公司没有在其专利或其他权利上设置任何许可。

© 2015 绍兴光大芯业微电子有限公司-保留所有权利

联系我们：

绍兴总公司

深圳分公司

地址：浙江省绍兴市天姥路13号

地址：深圳市福田区南园路68号上步大厦22A

邮编：312000

邮编：518031

电话：(86) 0575-8861 6750

电话：(86) 0755-8366 1155

传真：(86) 0575-8862 2882

传真：(86) 0755-8301 8528

X-ON Electronics

Largest Supplier of Electrical and Electronic Components

Click to view similar products for [Board Mount Hall Effect/Magnetic Sensors](#) category:

Click to view products by [SDC manufacturer](#):

Other Similar products are found below :

[ACHS-7194-500E](#) [ACHS-7193-500E](#) [ACHS-7193-000E](#) [ACHS-7194-000E](#) [G-MRCO-017](#) [A1104LUA-T](#) [A1212LUA-T](#) [HGPRDT005A](#)
[AH1808-P-A](#) [AH277AZ4-AG1](#) [AH373-WG-7](#) [AV-10379](#) [AV-10448](#) [A1211LUA-T](#) [SS41C](#) [AH1803-WG-7](#) [AH1806-P-B](#) [AH1894-Z-7](#)
[MA700GQ-P](#) [ATS601LSGTN-HT-WU4-T](#) [ATS601LSGTN-LT-WU4-T](#) [TLE4917](#) [TLE4946-1L](#) [50017859-003](#) [TY-13101](#) [TLE4976L](#)
[AH1751-WG-7-A](#) [SS85CA](#) [BU52002GUL-E2](#) [MAX13366GTE/V+](#) [A1128LUA-T](#) [AH173-WG-7-B](#) [MA702GQ-P](#) [BU52003GUL-E2](#)
[AH277AZ4-BG1](#) [TLE49614MXTSA1](#) [AH3376-P-B](#) [TLE4941](#) [AH3382-P-B](#) [AH3372-W-7](#) [AH9250-W-7](#) [AH211Z4-AG1](#) [AH9251-W-7](#)
[TLE4905L](#) [AH3373-W-7](#) [AH3377-W-7](#) [AH3360-FT4-7](#) [AH3376-W-7](#) [TLE4961-3M](#) [AS5601-ASOT](#)