

## 概述

SDC1215 是一款高精度低功耗霍尔开关, 应用于磁场检测, 给出相应的数字输出。在 1.85V 时的典型功耗小于 4 $\mu$ W, 因此非常适用于低耗电产品, 可用于优先考虑功耗的电池供电系统, 如触屏式手机, 平板电脑, 笔记本电脑等。

此产品具有精准的磁性开关切换点, 而且其对于工艺差异和温度变化的灵敏度低。

对于 SDC1215, 当没有施加磁场时, 输出将处于“高”电平。

## 特点

- 极低的功耗设计
- 工作电压范围: 1.65V~5.5V
- 输出方式: CMOS输出
- 斩波放大器设计, 对因工艺、工作温度和机械应力产生的噪声和失调敏感度低
- 不区分磁场极性, N极和S极均可使用
- 封装形式: SOT-23-3L、TO-92S、DFN-4L

## 应用

- 触屏式手机、平板电脑
- 笔记本电脑、数码相机
- 玩具、游戏机
- 家用电器

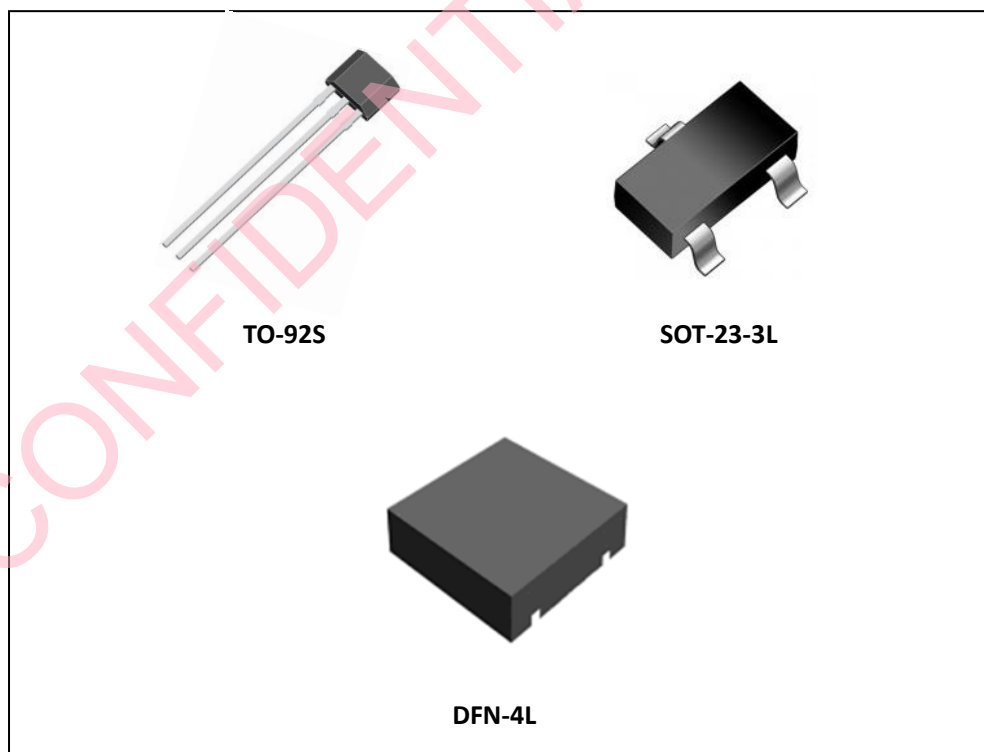


图 1. 封装形式

## 管脚描述

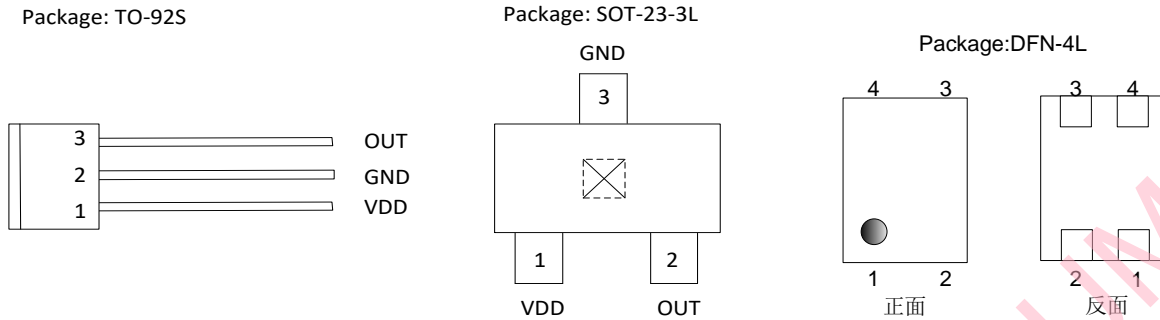


图 2. 管脚排布

编号			名称	描述
SOT-23-3L	TO-92S	DFN-4L		
1	1	4	VDD	电源
3	2	2	GND	地
2	3	1	OUT	输出
-----	-----	3	NC	悬空

表 1. 管脚描述

## 功能框图

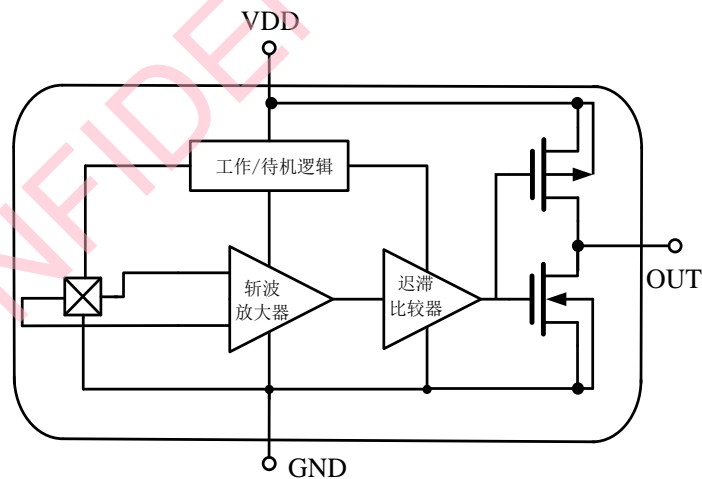
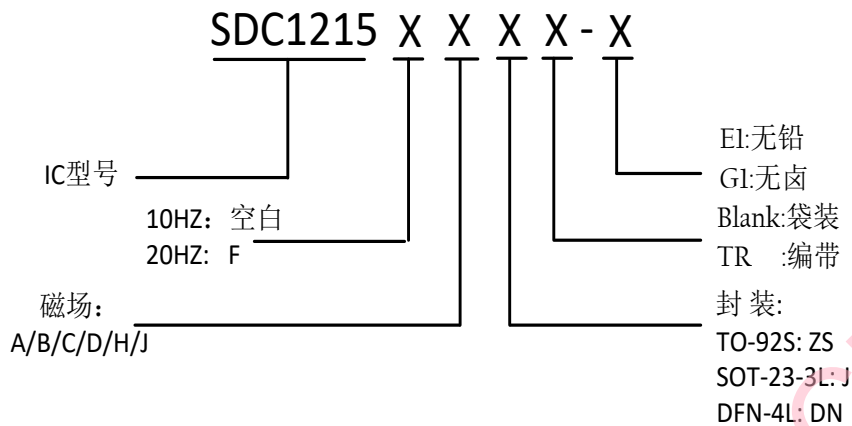


图 3. 功能框图

## 订购信息



封装	温度范围	产品编号		标识编号	包装形式
		无铅	无卤		
TO-92S	-40° C~125° C	SDC1215AZS-E1	SDC1215AZS-G1	1215A	1000/袋
SOT-23-3L		SDC1215AJTR-E1	SDC1215AJTR-G1	5XXA	3000/盘
DFN-4L		SDC1215ADNTR-E1	SDC1215ADNTR-G1	5XXA	4000/盘
TO-92S	-40° C~125° C	SDC1215BZS-E1	SDC1215BZS-G1	1215B	1000/袋
SOT-23-3L		SDC1215BJTR-E1	SDC1215BJTR-G1	5XXB	3000/盘
TO-92S	-40° C~125° C	SDC1215CZS-E1	SDC1215CZS-G1	1215C	1000/袋
SOT-23-3L		SDC1215CJTR-E1	SDC1215CJTR-G1	5XXC	3000/盘
TO-92S	-40° C~125° C	SDC1215DZS-E1	SDC1215DZS-G1	1215D	1000/袋
SOT-23-3L		SDC1215DJTR-E1	SDC1215DJTR-G1	5XXD	3000/盘
TO-92S	-40° C~125° C	SDC1215HZS-E1	SDC1215HZS-G1	1215H	1000/袋
SOT-23-3L		SDC1215HJTR-E1	SDC1215HJTR-G1	5XXH	3000/盘
TO-92S	-40° C~125° C	SDC1215JZS-E1	SDC1215JZS-G1	1215J	1000/袋
SOT-23-3L		SDC1215JJTR-E1	SDC1215JJTR-G1	5XXJ	3000/盘
TO-92S	-40° C~125° C	SDC1215FAZS-E1	SDC1215FAZS-G1	1215FA	1000/袋
SOT-23-3L		SDC1215FAJTR-E1	SDC1215FAJTR-G1	5XXG	3000/盘

**低功耗霍尔开关**
**SDC1215**
**极限参数** (注意: 应用不要超过最大值, 以防止损坏。长时间工作在最大值的情况下可能影响器件的可靠性)

参数	符号	条件	参数值	单位
储存温度范围	$T_s$	-	-40~150	°C
直流供应电压	$V_{DD}$	-	1.6~6.0	V
供应电流	$I_{DD}$	-	-1.0~2.5	mA
磁感应强度	B	-	无限制	GS
最大结温	$T_j$	-	150	°C
PIN 脚焊接温度	-	10S	<260	°C
OUT 脚电流驱动能力	$I_{out}$	-	-10~10	mA
ESD, HBM model per Mil-Std-883H, Method 3015	HBM	—	4000	V
ESD, MM model per JEDEC EIA/JESD22-A115	MM	—	400	V
Latch-up test per JEDEC 78	-	—	200	mA

表 2. 极限参数

**推荐工作条件**

参数	符号	最小值	典型	最大值	单位
供应电压范围	$V_{DD}$	1.65	-	5.5	V
输出电压范围	$V_{OUT}$	-0.3	-	5.5	V
工作温度	$T_a$	-40		125	°C

表 3. 推荐工作条件

**电气特性** (除特殊注明外,  $V_{DD}=3.3V$ ,  $T_a=25^\circ C$ )

参数	符号	测试条件	最小值	典型值	最大值	单位	
<b>静态参数</b>							
平均供应 电流	SDC1215	$I_{DD}$	-	-	2	4	uA
	SDC1215F		-	-	3	5	uA
工作电流	$I_{ON}$	$V_{DD}=3.3V$	-	1.5	-	mA	
待机电流	$I_{ST}$	$V_{DD}=3.3V$	-	1.5	-	uA	
输出饱和电压	$V_{SAT}$	$I_{OUT}=2mA$	-	0.1	-	V	
输出漏电流	$I_{LEAK}$	$V_{OUT}=5.5V$	-	0.01	-	uA	
工作时间	$t_{ON}$	$V_{DD}=3.3V$	-	50	-	us	
待机时间	SDC1215	$t_{OFF}$	$V_{DD}=3.3V$	-	95	-	ms
	SDC1215F		$V_{DD}=3.3V$	-	48	-	ms

表 4. 电气特性

特性曲线

SDC1215

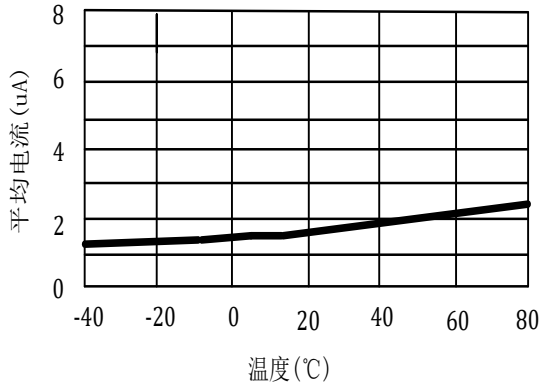


图 4. 平均电流 VS 环境温度 ( $V_{DD}=3.3V$ )

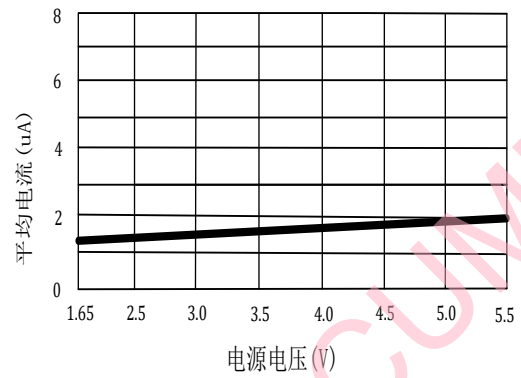


图 5. 平均电流 VS 电源电压 ( $T_a=25^{\circ}C$ )

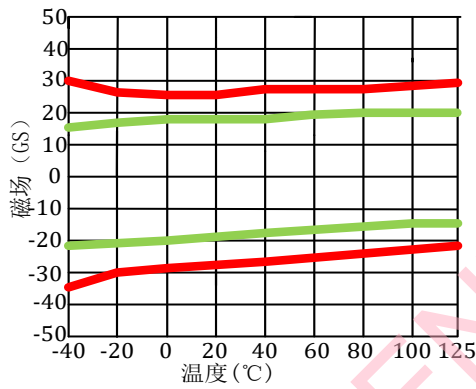


图 6. 磁场 VS 环境温度 ( $V_{DD}=3.3V$ )

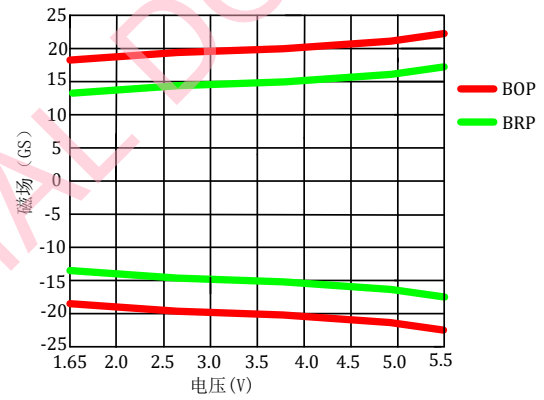


图 7. 磁场 VS 电源电压 ( $T_a=25^{\circ}C$ )

磁场特性

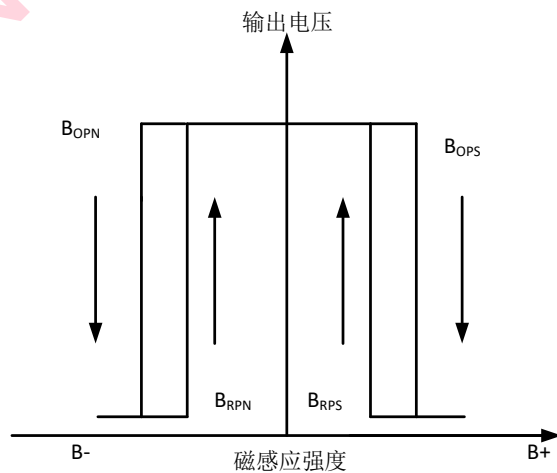


图 8. 磁场特性图

**A 档位**

参数	符号	条件	最小值	典型值	最大值	单位
工作点	$B_{OP}$	-	±15	±25	±35	GS
释放点	$B_{RP}$	-	±7	±15	±20	GS
磁滞宽度	$B_{HY}$	$BHYS =  BOP - BRP $	3	10	15	GS

**B档位**

参数	符号	条件	最小值	典型值	最大值	单位
工作点	$B_{OP}$	-	±20	±35	±45	GS
释放点	$B_{RP}$	-	±15	±25	±30	GS
磁滞宽度	$B_{HY}$	$BHYS =  BOP - BRP $	3	10	15	GS

**C档位**

参数	符号	条件	最小值	典型值	最大值	单位
工作点	$B_{OP}$	-	±30	±50	±65	GS
释放点	$B_{RP}$	-	±30	±40	±50	GS
磁滞宽度	$B_{HY}$	$BHYS =  BOP - BRP $	5	10	15	GS

**D 档位**

参数	符号	条件	最小值	典型值	最大值	单位
工作点	$B_{OP}$	-	±50	±65	±80	GS
释放点	$B_{RP}$	-	±45	±55	±65	GS
磁滞宽度	$B_{HY}$	$BHYS =  BOP - BRP $	5	10	20	GS

**H 档位**

参数	符号	条件	最小值	典型值	最大值	单位
工作点	$B_{OP}$	-	±10	±15	±20	GS
释放点	$B_{RP}$	-	±5	±10	±15	GS
磁滞宽度	$B_{HY}$	$BHYS =  BOP - BRP $	2	5	10	GS

**J 档位**

参数	符号	条件	最小值	典型值	最大值	单位
工作点	$B_{OP}$	-	±400	±470	±520	GS
释放点	$B_{RP}$	-	±380	±430	±500	GS
磁滞宽度	$B_{HY}$	$BHYS =  BOP - BRP $	20	40	60	GS

## 工作原理

### 上电复位

当电源开启时，上电复位电路立即重置数字电路以在启动后获得正确的操作。

### 振荡器和时序器

内建振荡器提供时钟信号给时序器去决定工作时间和待机时间。典型工作时间为 50us，待机时间为 95ms（SDC1215）和 48ms（SDC1215F）。在此时序状态下，其平均功耗几乎等于待机功耗，在  $V_{DD}=1.85V$  时约为 4uW。

### 磁滞控制

此模块决定霍尔开关的开关临界点。

### 偏置电路

偏置电路给霍尔元件、斩波放大器和磁滞控制提供精准的电流偏置，对温度和工艺变化不敏感。在推荐的环境变化范围内可以保证正确的工作及精准的切换点。

### 斩波放大器

为了获得更高的分辨率，在设计中使用了斩波放大器。它能动态地消除失调和干扰。

## 典型应用图

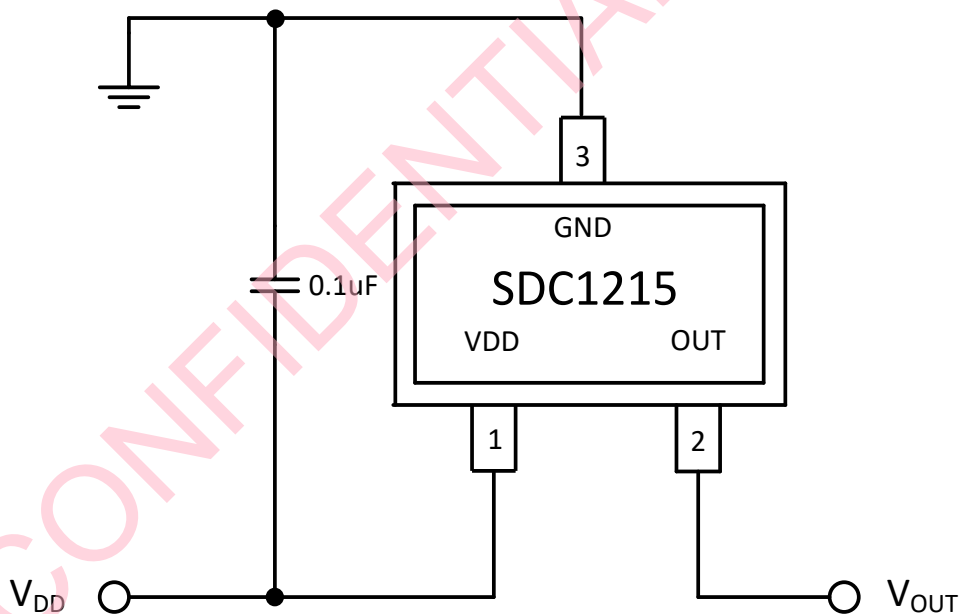
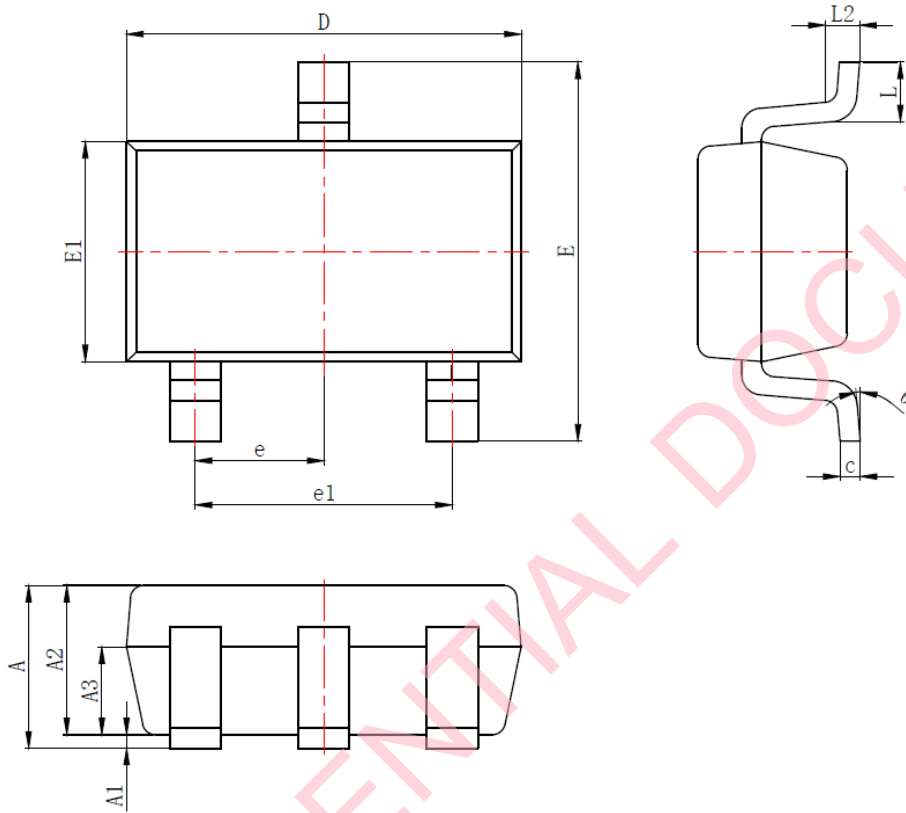


图 9. 典型应用图

## 封装尺寸

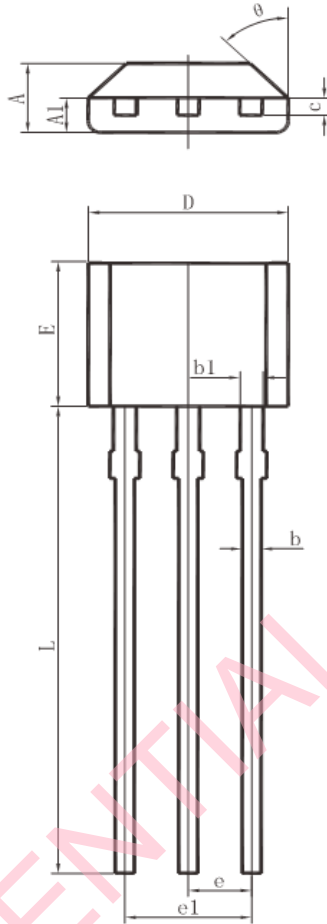
## SOT-23-3L



Symbol	Dimensions In Millimeters		Dimensions In Inches	
	Min	Max	Min	Max
A	1.000	1.250	0.039	0.049
A1	0.000	0.150	0.000	0.006
A2	1.000	1.200	0.039	0.047
A3	0.600	0.700	0.024	0.028
c	0.100	0.202	0.004	0.008
D	2.820	3.020	0.111	0.119
E	2.600	3.000	0.102	0.118
E1	1.500	1.700	0.059	0.067
e	0.900	1.000	0.035	0.039
e1	1.800	2.000	0.071	0.079
L	0.300	0.600	0.012	0.024
θ	0°	8°	0°	8°
L2	0.250(BSC)		0.010(BSC)	

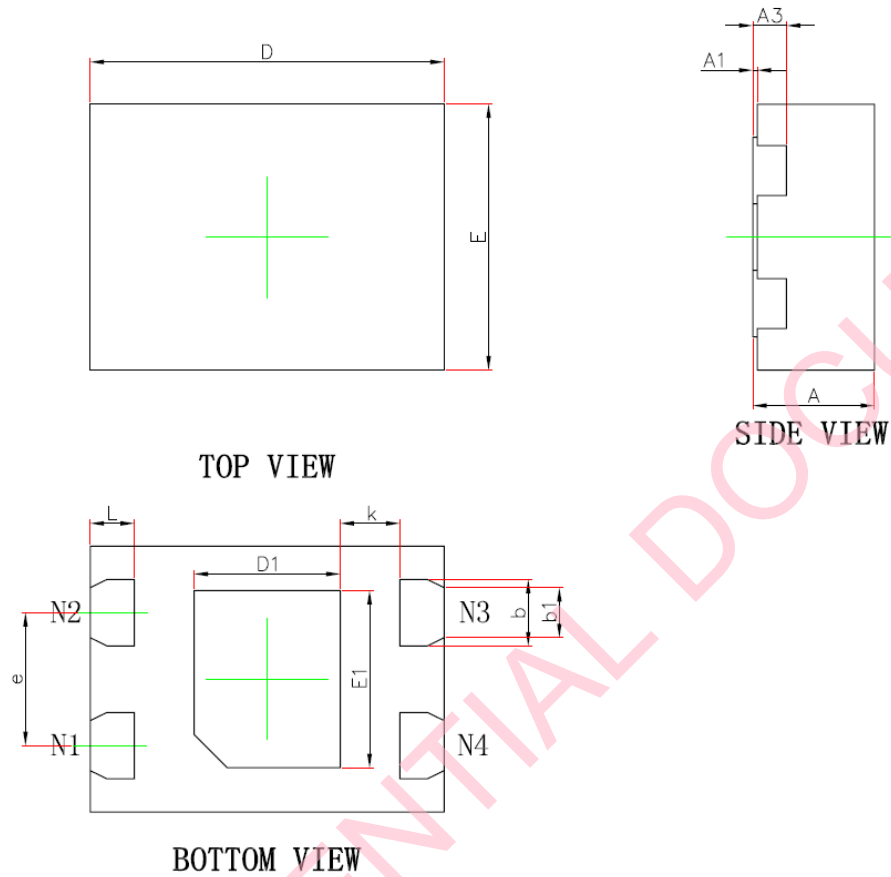


TO-92S



Symbol	Dimensions In Millimeters		Dimensions In Inches	
	Min	Max	Min	Max
A	1.420	1.620	0.056	0.064
A1	0.660	0.860	0.026	0.034
b	0.330	0.560	0.013	0.022
b1	0.380	0.610	0.015	0.024
c	0.330	0.510	0.013	0.020
D	3.900	4.100	0.154	0.161
E	2.900	3.250	0.114	0.128
e	1.270 TYP.		0.050 TYP.	
e1	2.440	2.640	0.096	0.104
L	13.500	15.500	0.531	0.610
θ	45° TYP.		45° TYP.	

## DFN-4L



Symbol	Dimensions In Millimeters		Dimensions In Inches	
	Min	Max	Min	Max
A	0.500	0.600	0.020	0.024
A1	0.000	0.050	0.000	0.002
A3	0.152 REF		0.006 REF	
D	1.600 BSC		0.063 BSC	
E	1.200 BSC		0.047 BSC	
D1	0.400	0.600	0.016	0.024
E1	0.760	0.960	0.030	0.038
b	0.200	0.300	0.008	0.012
b1	0.180 REF		0.007 REF	
e	0.500 BSC		0.020 BSC	
L	0.224	0.376	0.009	0.015
k	0.250 REF		0.010 REF	



绍兴光大芯业微电子有限公司

<http://www.sdc-semi.com/>

## 重要声明

本文件仅提供公司有关产品信息。对本文件中描述的产品和服务，绍兴光大芯业微电子有限公司有权在没有通知的任何时间进行更改、更正、修改和改进。绍兴光大芯业微电子有限公司对产品的任何特定用途不承担任何责任，也不承担对任何超出产品应用或使用所产生的责任。绍兴光大芯业微电子有限公司没有在其专利或其他权利上设置任何许可。

© 2022 绍兴光大芯业微电子有限公司-保留所有权利

## 联系我们：

绍兴总公司

地址：浙江省绍兴市天姥路13号

邮编：312000

电话：(86) 0575-8861 6750

传真：(86) 0575-8862 2882

深圳分公司

地址：深圳市福田区南园路68号上步大厦22A

邮编：518031

电话：(86) 0755-8366 1155

传真：(86) 0755-8301 8528

## X-ON Electronics

Largest Supplier of Electrical and Electronic Components

*Click to view similar products for [Board Mount Hall Effect/Magnetic Sensors](#) category:*

*Click to view products by [SDC manufacturer](#):*

Other Similar products are found below :

[HGPRDT005A](#) [AH277AZ4-AG1](#) [AH1894-Z-7](#) [TLE4917](#) [TLE4946-1L](#) [50017859-003](#) [TY-13101](#) [TLE4976L](#) [SS85CA](#) [BU52002GUL-E2](#)  
[BU52003GUL-E2](#) [AH277AZ4-BG1](#) [TLE49614MXTSA1](#) [AH3382-P-B](#) [AH3377-P-B](#) [AH211Z4-AG1](#) [AH3360-FT4-7](#) [TLE4941-1](#) [SS460S-](#)  
[100SAMPLE](#) [AH374-P-A](#) [TLE49595UFXHALA1](#) [SS460P-T2](#) [AH1913-W-7](#) [AH3373-P-B](#) [TLE9852QXXUMA1](#) [MA732GQ-Z](#) [MA330GQ-](#)  
[Z](#) [TLE49421CHAMA2](#) [AH1903-FA-EVM](#) [AH8502-FDC-EVM](#) [TLE4998S3XALA1](#) [TLE5011FUMA1](#) [TLE5027CE6747HAMA1](#)  
[TLE5109A16E1210XUMA1](#) [TLI4966GHTSA1](#) [TLI4906KHTSA1](#) [MA710GQ-P](#) [S-57K1NBL2A-M3T2U](#) [S-57P1NBL9S-M3T4U](#) [S-](#)  
[576ZNL2B-L3T2U](#) [S-576ZNL2B-A6T8U](#) [S-57P1NBL0S-M3T4U](#) [S-57A1NSL1A-M3T2U](#) [S-57K1RBL1A-M3T2U](#) [S-57P1NBH9S-M3T4U](#)  
[S-57P1NBH0S-M3T4U](#) [S-57A1NSH1A-M3T2U](#) [S-57A1NSH2A-M3T2U](#) [S-57K1NBH1A-M3T2U](#) [S-5701BC10B-L3T2U5](#)