

概述

SDC9150 是具有脉冲宽度调制 (PWM) 功能的直流电机驱动器，峰值输出电流为 3.5A，工作电压上限为 40V。

通过外加 PWM 信号到相应输入脚，可以控制直流电机的速度和方向，同时内部同步整流电路会降低芯片功耗。

内部电路保护包括过电流保护，电机引线对地或电源短路保护，热关断保护，欠压监控和交越电流保护。

SDC9150是SOP8-PP封装。封装底部有裸露散热焊盘，无铅。

特点

- 低输出导通电阻
- 输出过流保护
- 电机短路保护
- 电机对地短路保护
- 电机对电源短路保护
- 低功耗待机模式
- 限制工作电流可调
- 同步整流功能
- 内部欠压锁定
- 输出换相控制

应用

- 直流电机驱动器



图1. 封装类型

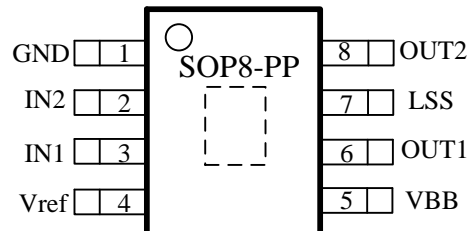
管脚分布


图2. 管脚分布

管脚名称	芯片型号	功能
	SDC9150	
GND	1	地
IN1	3	逻辑输入 1, PWM 控制或逻辑高低控制
IN2	2	逻辑输入 2, PWM 控制或逻辑高低控制
LSS	7	电流检测电阻端, 限制电流 $I_{peak}=V_{REF}/10/R_s$
OUT1	6	全桥输出 1
OUT2	8	全桥输出 2
VBB	5	电源电压
VREF	4	模拟电压输入, 与 LSS 脚配合进行电流的限制设定。 0~5V

表1.管脚描述

功能框图

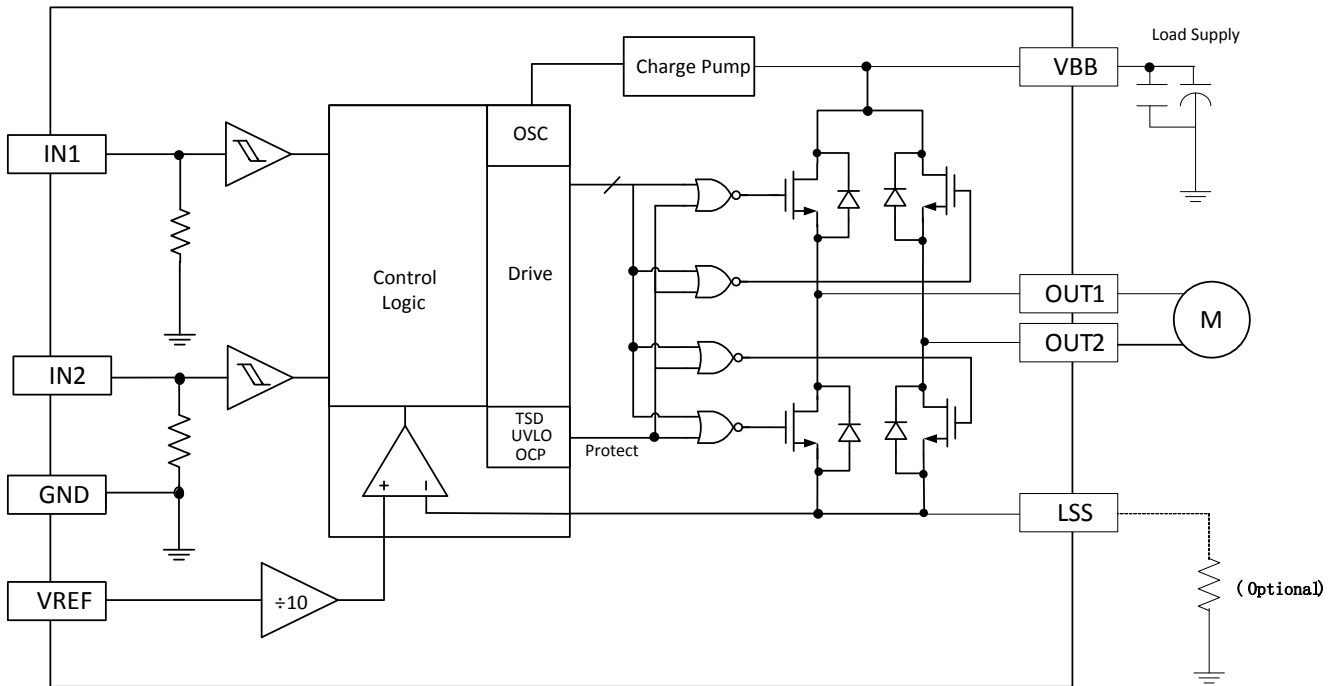
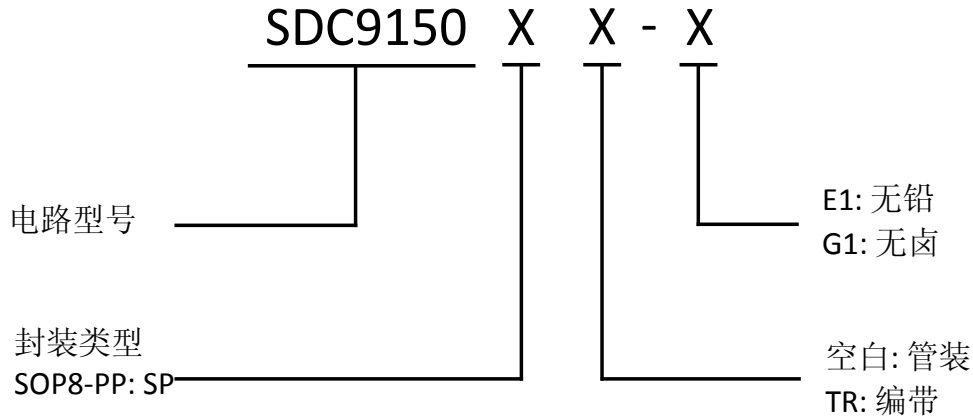


图 3. 功能模块框图

订购信息


封装类型	温度范围	器件型号		打印标识		包装类型
		无铅	无卤	无铅	无卤	
SOP8-PP	-40°C~85°C	SDC9150SPTR-E1	SDC9150SPTR-G1	9150	9150G	编带
		SDC9150SP-E1	SDC9150SP-G1	9150	9150G	管装

极限最大值 (注意: 任何大于下列表中所施加的条件时可能导致器件永久性损坏)

参数	符号	条件	数值	单位
负载电源电压	VBB		40	V
逻辑输入电压	VIN		-0.3~6	V
VREF输入电压	VREF		-0.3~6	V
检测电压	VS		-0.5~0.5	V
输出电压	VOUT		-2~42	V
输出电流	IOUT	占空比= 100%,峰值电流	3.5	A
瞬时输出电流	IOUT	持续时间< 500 ns	6	A
工作温度	TA		-40~85	°C
最大结温	TJ(max)		150	°C
储存温度	Tstg		-55~150	°C

表2. 极限最大值

电气参数(除非另作说明, TA = 25°C, VBB=24V)

参数	符号	条件	最小	典型	最大	单位
整体部分						
负载电源电压	VBB		8	–	40	V
输出导通阻抗 (上管+下管)	RDS(on)	IOUT = 1.5A , TJ = 25°C	–	0.6	1.0	Ω
		IOUT = 1.5A , TJ = 125°C	–	1.2	1.6	Ω
静态电流	IBB	PWM 频率 < 30 kHz	–	3	–	mA
		低功耗待机模式	–	–	5	μA
体二极管导通电压	Vf	体二极管 (上管), If = -1 A	–	–	1.5	V
		体二极管 (下管), If = 1 A	–	–	1.5	V
逻辑输入部分						
逻辑输入电压	VIN(1)	INx pins	2.0	–	–	V
	VIN(0)	INx pins	–	–	0.8	V
	VIN(STANDBY)	INx pins, 低功耗待机模式	–	–	0.4	V
逻辑输入下拉电阻	RLOGIC(PD)	VIN= 0V= IN1= IN2	–	65	–	kΩ
逻辑输入电流	IIN(1)	INx pins, VIN=2.0 V	–	40	100	μA
	IIN(0)	INx pins, VIN=0.8 V	–	13	40	μA
逻辑输入迟滞	VHYS		–	300	550	mV
时序						
死区时间	tCOD		50	–	200	ns
VREF 输入电压	VREF		0	–	5	V
电流增益	AV	VREF/ ISS, VREF = 5 V	9.5	–	10.5	V/V
		VREF/ ISS, VREF = 2.5 V	9.0	–	10.0	V/V
		VREF/ ISS, VREF = 1 V	8.0	–	10.0	V/V
消隐时间	tBLANK		2	4	6	μs
恒定关断时间	toff		20	25	32	μs
待机延时时间	tst	IN1= IN2 < VIN(STANDBY)	–	1	1.5	ms
上电延迟时间	tpu		–	–	30	μs
保护电路						
欠压锁定阈值	VBB_UVLO	VBB 上升	7	7.3	7.9	V
欠压迟滞	VBBUVLO_hys		–	500	–	mV
热关断温度	TSD	温度上升	–	160	–	°C
热关断迟滞	TSD_hys		–	20	–	°C

表3. 电气参数

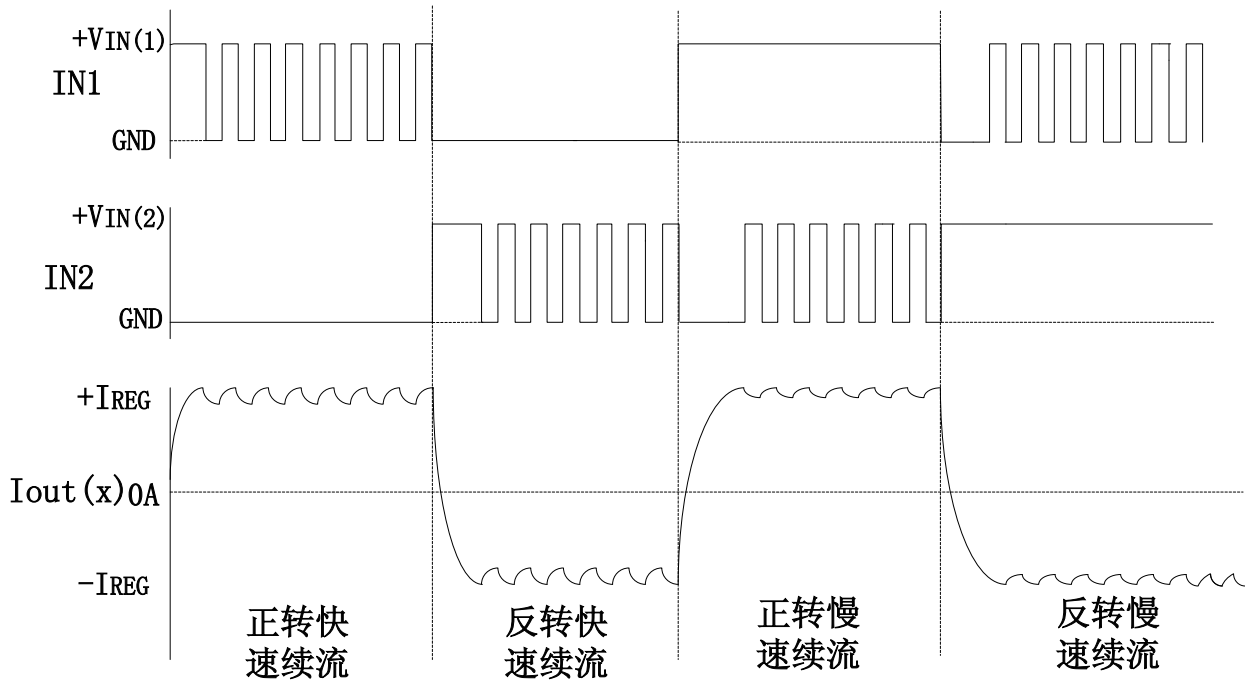
PWM 控制时序图


图 4. PWM 控制时序图

真值表

IN1	IN2	$10 \times VS > VREF$	OUT1	OUT2	功能
0	1	否	L	H	反转
1	0	否	H	L	正转
0	1	是	H/L	L	反转, 混合续流
1	0	是	L	H/L	正转, 混合续流
1	1	否	L	L	制动(慢速续流)
0	0	否	Z	Z	1毫秒后进入低功耗待机模式

表4. 真值表

注意: Z表示高阻.

功能描述

器件工作

SDC9150 是设计用来控制直流电机的芯片，输出驱动器都具有低导通电阻的DMOS驱动器，同时具有同步整流功能来降低功耗。输出电流由具有固定关断时间的PWM来调控，IN1 and IN2输入允许两线控制输出端。

保护电路包括内部过热关断，以及对负载短路，输出对地或电源短路保护。欠压关断会保持输出关闭，直到工作电压回复正常。

待机模式

当两个输入端(INX)引脚为低电平的时间大于1毫秒时，低功耗待机模式被激活。低功耗待机模式禁用大部分内部电路，包括电荷泵和稳压电路。当SDC9150退出待机模式时，充电泵达到正常工作需一定延时(30 μs的最大延迟)。

内部PWM电流控制

首先，正常工作时全桥中处于相对的两个输出管工作，电流流经电机线圈和外部电流检测电阻，当检测电阻的电压达到预先设定的阈值时，内部比较器复位PWM开关，然后关闭两个输出管，进入混合续流。

VREF

最大工作电流的设置是由外接检测电阻和VREF上的电压决定，数值可通过以下公式计算：

$$ITripMAX = VREF / (AV * RS)$$

其中VREF为VREF引脚上施加的电压，RS为LSS脚上所接限流电阻。

过流保护

SDC9150中具有电流检测功能来保护IC免遭输出短路的损坏。在过流保护时，器件保护锁存前，可能会有一小段时间超过IC的极限最大值。

关断

如果芯片温度上升到160°C,全桥输出将会关闭直到温度下降到温度迟滞以下，迟滞通常为20°C，VBB脚具有的欠压锁定功能使IC避免工作在低电压下。

制动

制动功能是通过两个输入同时施加高电平，使IC进入慢速续流模式来实现。此时两个输出下管导通，电机的反电动势通过输出下管来续流，最大电流近似于VBEMF / RL，同时应确保在最恶劣环境(高速和高惯性负载)下的电流和电压不超过IC的极限值。

同步整流

当PWM关断周期被内部固定关断时间触发时，负载电流将会续流。SDC9150同步整流功能将在电流续流期间开启合适的DMOS管来短路体二极管。此举将会降低功耗。当零电流被检测到时，同步整流将关闭来防止负载的反向电流。

混合续流模式

全桥工作在混合续流模式。参考下图，当到达触发点时，器件进入快速续流模式，持续时间为固定关断时间的50%，快速续流模式后器件转换成慢速续流模式，持续时间为剩余50%的固定关断时间，当输出管从快速转换到慢速续流时，输出关断的死区时间来防止直通损坏。在死区时间内同步整流不起作用，器件仅工作在快速和慢速续流模式。

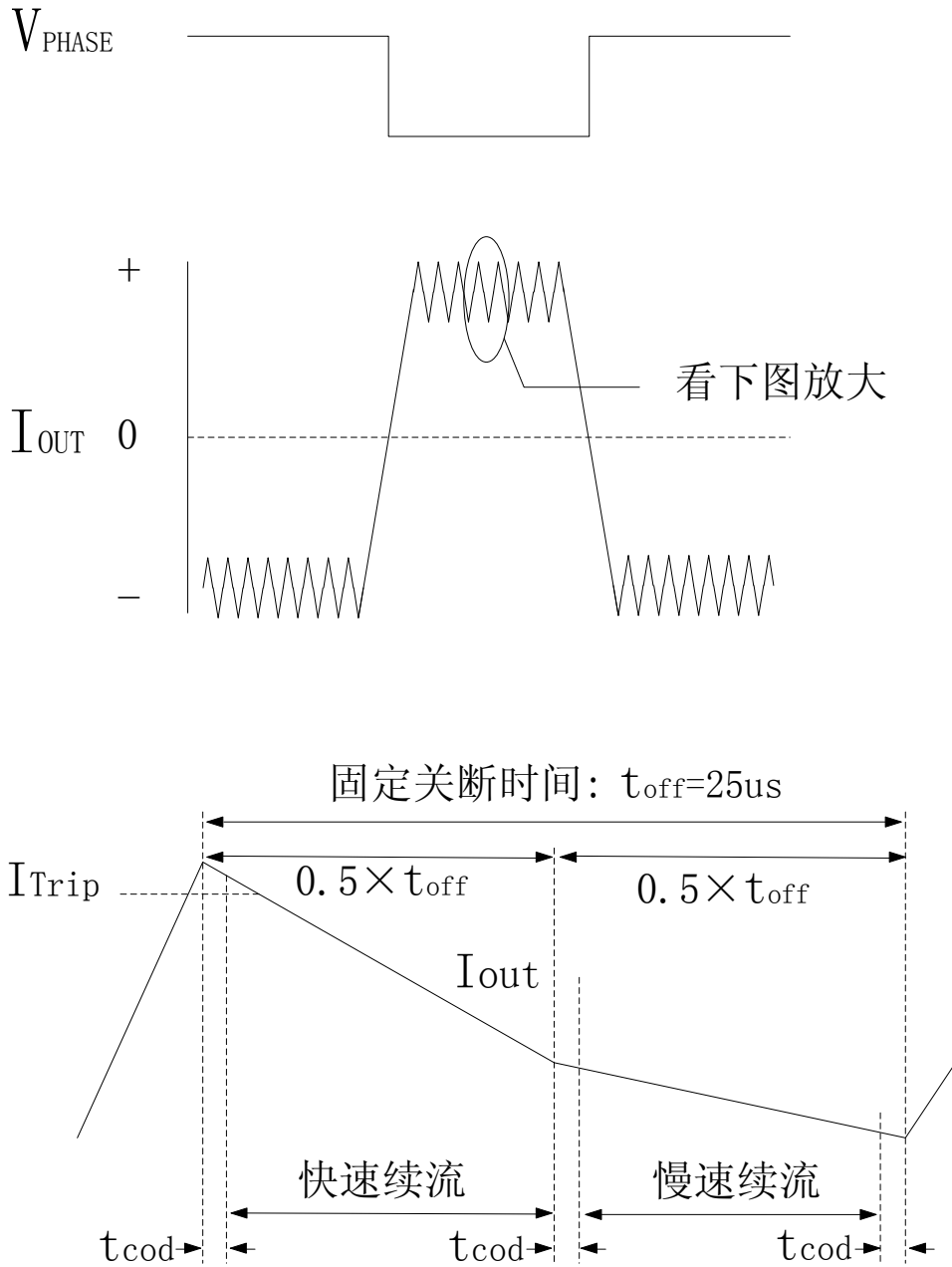
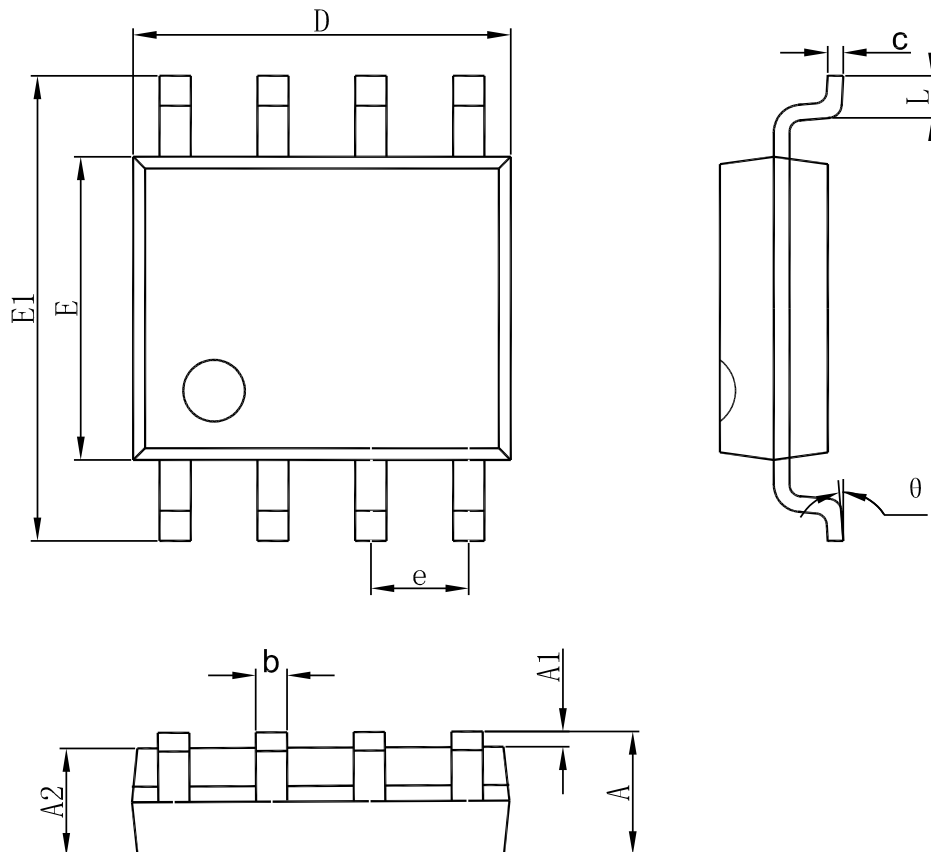


图 5. 混合续流模式

封装尺寸
SOP8-PP


符号	单位：毫米		单位：英寸	
	最小值	最大值	最小值	最大值
A	1.350	1.750	0.053	0.069
A1	0.100	0.250	0.004	0.010
A2	1.350	1.550	0.053	0.061
b	0.330	0.510	0.013	0.020
c	0.170	0.250	0.007	0.010
D	4.700	5.100	0.185	0.201
e	1.270(BSC)		0.050(BSC)	
E	5.800	6.200	0.228	0.244
E1	3.800	4.000	0.150	0.157
L	0.400	1.270	0.016	0.050
θ	0°	8°	0°	8°



绍兴光大芯业微电子有限公司

<http://www.sdc-semi.com/>

重要声明

本文件仅提供公司有关产品信息。对本文件中描述的产品和服务，绍兴光大芯业微电子有限公司有权在没有通知的任何时间进行更改、更正、修改和改进。绍兴光大芯业微电子有限公司对产品的任何特定用途不承担任何责任，也不承担对任何超出产品应用或使用所产生的责任。绍兴光大芯业微电子有限公司没有在其专利或其他权利上设置任何许可。

© 2019 绍兴光大芯业微电子有限公司-保留所有权利

联系我们：

绍兴总公司

地址：浙江省绍兴市天姥路13号

邮编：312000

电话：(86) 0575-8861 6750

传真：(86) 0575-8862 2882

深圳分公司

地址：深圳市福田区南园路68号上步大厦22A

邮编：518031

电话：(86) 0755-8366 1155

传真：(86) 0755-8301 8528

X-ON Electronics

Largest Supplier of Electrical and Electronic Components

Click to view similar products for [Motor/Motion/Ignition Controllers & Drivers](#) category:

Click to view products by [SDC manufacturer](#):

Other Similar products are found below :

[LV8133JA-ZH](#) [LV8169MUTBG](#) [LV8774Q-AH](#) [LV8860PV-TLM-H](#) [MC33931EKR2](#) [FSB50250UTD](#) [FSB50550TB2](#) [FSBF15CH60BTH](#)
[FSBS10CH60T](#) [MP6507GR-P](#) [MP6508GF](#) [MSVCPM2-63-12](#) [MSVGW45-14-2](#) [MSVGW54-14-5](#) [NTE7043](#) [CAT3211MUTAG](#) [LA6245P-CL-TLM-E](#) [LA6245P-TLM-E](#) [LA6565VR-TLM-E](#) [LB11650-E](#) [LB1694N-E](#) [LB1837M-TLM-E](#) [LB1845DAZ-XE](#) [LC898111AXB-MH](#)
[LC898300XA-MH](#) [SS30-TE-L-E](#) [STK531-345A-E](#) [STK581U3A0D-E](#) [STK58AUNP0D-E](#) [STK621-068C-E](#) [STK621-140C](#) [STK621-728S-E](#)
[STK625-728-E](#) [STK672-400B-E](#) [STK672-432AN-E](#) [STK672-432BN-E](#) [STK672-440AN-E](#) [STK672-442AN-E](#) [AMIS30621AUA](#)
[FSB50550ASE](#) [26700](#) [LV8161MUTAG](#) [LV8281VR-TLM-H](#) [LV8702V-TLM-H](#) [LV8734VZ-TLM-H](#) [LV8773Z-E](#) [LV8807QA-MH](#)
[MC33932EK](#) [MCP8024T-H/MP](#) [TND027MP-AZ](#)