

热释电红外感应芯片

特点

- 工业级标准，稳定性好，抗干扰性强，工作温度范围宽，有利于通过多种认证
- 内置运算放大器，可与多种PIR 传感器匹配，进行信号预处理
- 内置运算放大器周边电路，研发、生产时无需调试，节省开发时间和生产成本
- 内置高精度算法单元，可自调整适应当前环境，有效区分人体信号和干扰信号
- 感应距离远，且误动作机率远低于传统控制芯片
- 感应灵敏度可调节，使用更方便
- 控制信号输出延迟时间可调、精准、范围宽
- 内置屏蔽时间定时器（1.5 秒），有效抑制重复误动作
- 外接光敏三极管或光敏电阻，白天不工作
- 重复触发
- 15 秒开机稳定时间
- 实际应用电路相当简单，批量生产产品一致性好，返修率低，成品体积可以做得很小
- 生产时可进入测试模式，方便生产

描述

本芯片是一个CMOS工艺集成的PIR（Passive Infra-Red）控制器芯片，功耗很低。

其内部构架采用模拟及数字混合电路的Mixed-mode方式设计，各种情况下使用皆十分

稳定。

SD4101D/R采用PIR人体热释红外线探测技术方案，内置高精度算法单元，可自调整适应当前环境，滤除环境干扰，有效提取人体信号，最远感应距离高达十几米。实际应用电路相当简单，研发、生产无需调试，大幅降低生产成本、节省空间。

应用领域

花园、车库、走廊、楼梯等场合的自动节能照明。

家庭、商店、办公室、工厂等场合的监控、报警、门铃系统。

排气扇、吊扇自动开关系统。

电子相册、显示器、数码相机、打猎相机等数码产品的节能、控制系统。

智能玩具的控制。

自动门，自动滴液器，感应冲水器等控制。

订购信息

SOP8 封装

电池供电应用：SD4101D

交流供电应用：SD4101R

管脚图和管脚描述

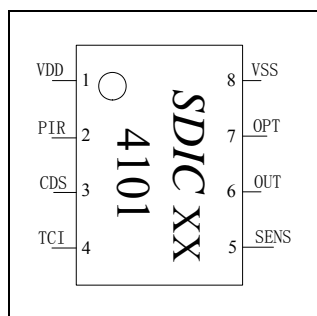


图 1. SOP8 封装图

表 1. Pin 描述

序号	管脚名称	管脚描述
1	VDD	电源正极
2	PIR	PIR 探头信号输入引脚
3	CDS	CDS 信号输入引脚。 低于1.0V 时IC 不工作（白天），高于1.0V 时IC 工作（夜晚）。 要改变触发临界值所对应的环境亮度，只需调整相应的电阻阻值大小即可，阻值越小，临界值所对应的环境亮度值越大。
4	TCI	定时控制输入引脚。用于调整控制信号输出延时时间。 分段和无段两种调节方式，参照图3和图4。 在分段调节方式下，TCI接VDD进入快速测试模式，此时灵敏度固定为最钝，控制信号输出延时时间为1秒，光敏功能关闭。
5	SENS	感应灵敏度调节引脚。根据电压调节灵敏度，0% VDD 为最钝，100% VDD 为最灵敏。常用灵敏度选择 65%-90% VDD。
6	OUT	控制信号输出端。 平时为低电平，检测到人体信号时，输出高电平。 每次上电时先输出高电平。约15秒后，输出脉宽375ms，占空比50%的两个脉冲信号后进入检测状态。
7	OPT	时间调节方式选择. 悬空为分段调节(参照图3)，接地为无段调节(参照图4)。
8	VSS	电源负极

功能框图

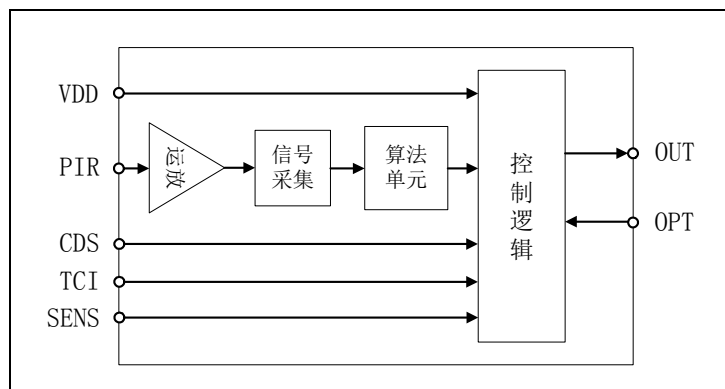


图 2. 功能框图

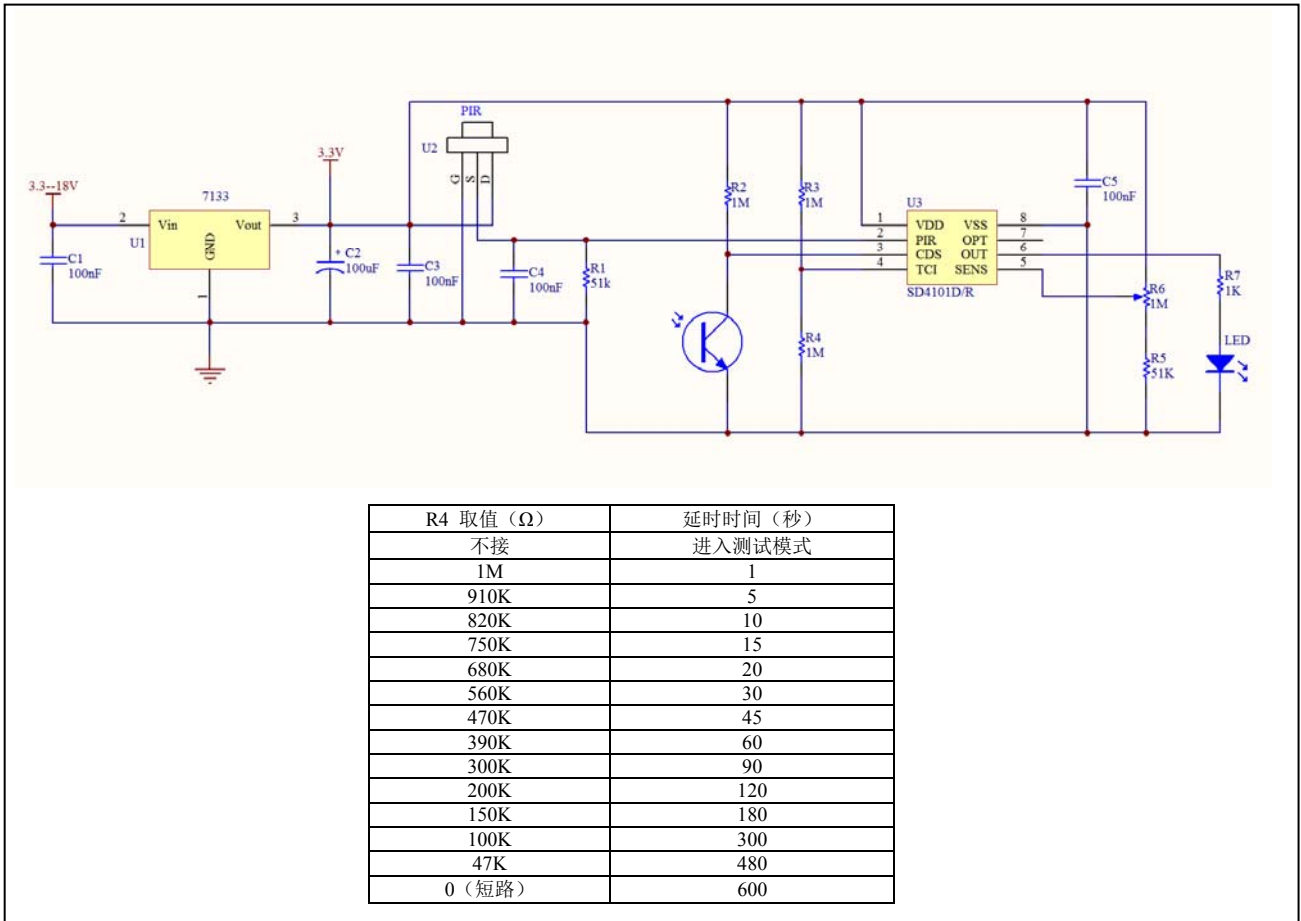
典型应用图


图3. 典型应用图一：输出延时时间分段调节

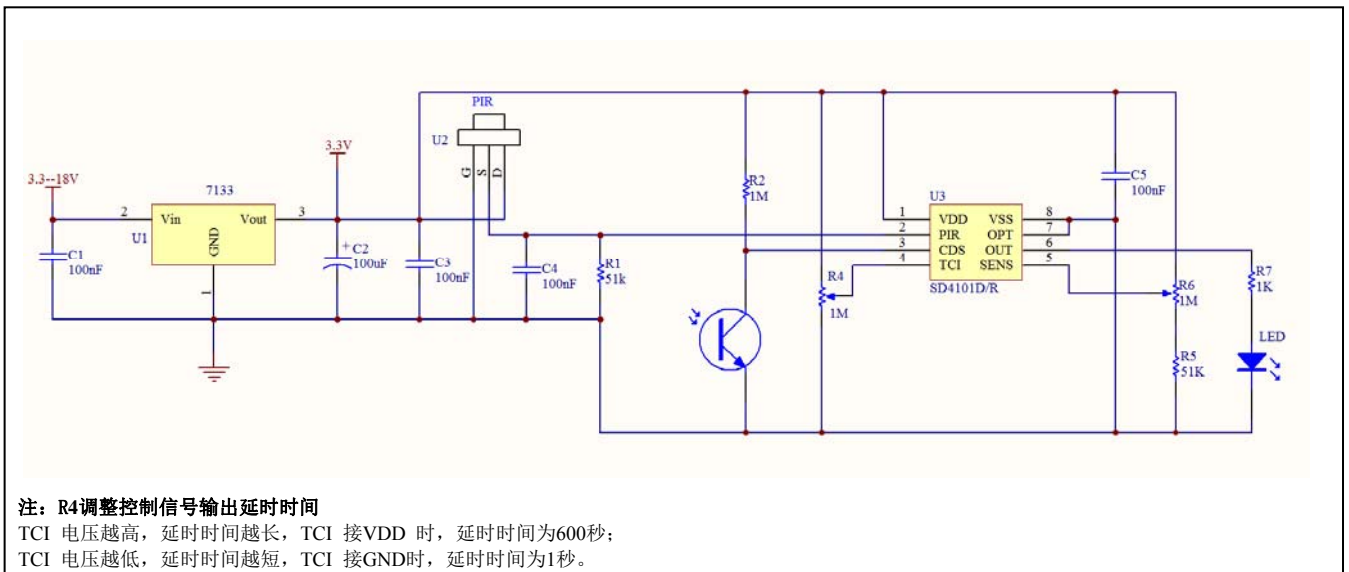


图4. 典型应用图二：输出延时时间无段调节

电气特性

表 2. 最大极限值

标识	参数	最小值	最大值	单位
T_A	环境温度	-40	+85	°C
T_S	储存温度	-55	+150	°C
V_{DD}	供电电压	-0.2	+4.0	V
V_{IN}, V_{OUT}	直流输入、输出	-0.2	$V_{DD}+0.3$	V
T_L	回流焊温度曲线		Per IPC/JEDECJ-STD-020C	°C

注:

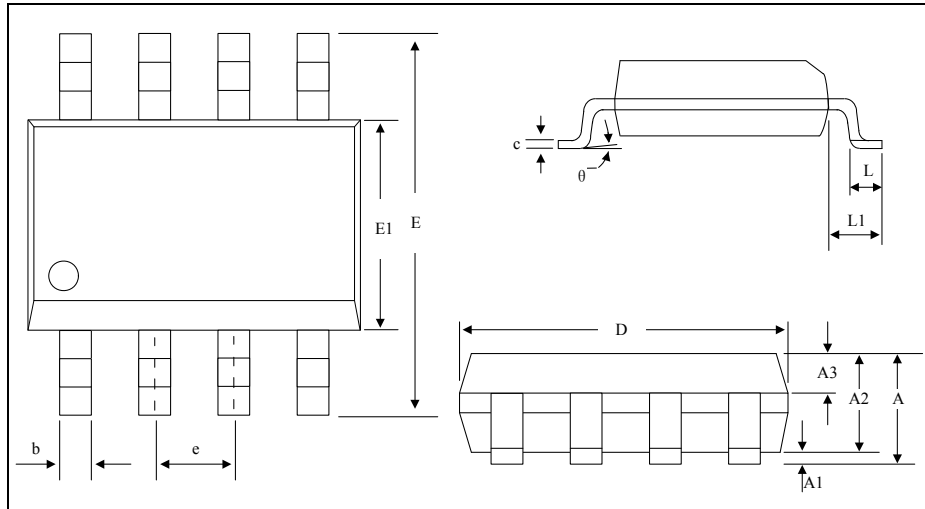
1. CMOS 器件易被高能静电损坏, 设备必须储存在导电泡沫中, 注意避免工作电压超出范围。
2. 在插拔电路前请关闭电源。

表 3. 电气参数 (电源电压 3.3V, 工作温度 25°C)

标识	参数名称	最小值	典型值	最大值	单位	条件/备注
工作电压	VDD	2.8	3.3	3.6	V	-
工作电流	I _{dd}	-	400 60	-	uA	SD4101R SD4101D VDD = 3.3V, 无负载
OUT 端输出电流	I _{OH}	-	-	5	mA	VOH=VDD-0.3V

注:

1. PIR SENSER到SD4101的连接线要越短越好。双面板或者多层板上, 该连接线下方尽量不要走线, 尤其是不能有大电流的走线。
2. 人体感应部分的电路最好是单独做一块PCB 板, 以避免干扰。如果做在同一块拨纤板上, 人体感应部分的电路要单独隔离开, 有单独的地, 只通过正极、负极和输出三根线连接其它电路。
3. 一定要先装上菲涅尔透镜和成品外壳 (传感器的铁壳和引脚不能裸露) 才能进行测试, 否则感应效果差, 风吹误动作很多。
4. 每款菲涅尔透镜都有固定的焦距, 安装时一定要注意, 如果焦距没有调好, 感应灵敏度会很差。

封装规格


Dimensions: mm

Symbol	Min.	Nom.	Max.
A	1.35	—	1.80
A1	0.10	—	0.25
A2	1.25	1.40	1.55
A3	0.60	0.65	0.70
D	4.78	4.90	5.00
E	5.80	6.00	6.30
E1	3.80	3.90	4.00
L	0.40	—	1.27
L1	1.05BSC		
b	0.33	—	0.51
c	0.19	—	0.25
e	1.27BSC		
θ	0°	—	8°

图 5. SOP8 封装外形图

X-ON Electronics

Largest Supplier of Electrical and Electronic Components

Click to view similar products for [Board Mount Motion & Position Sensors](#) category:

Click to view products by [SDIC Microelectronics](#) manufacturer:

Other Similar products are found below :

[6SS4](#) [F02008062](#) [9970-090-9J-SA](#) [NJL5820R-TE4](#) [AS5270B-HMFM](#) [MB060-N-221-A02](#) [MB090-N-221-A02](#) [EG4005C](#) [MT6701CT-STD-R](#) [SD4101R-1](#) [MT6701CT-STD](#) [RDC506017A](#) [MT6501CT-ADD-R](#) [MT6835GT-STD](#) [MT6701QT-STD](#) [MT6816CT-STD-R](#) [RD7121004C](#) [RD602B014B](#) [RDC1032A0C](#) [RD611A009C](#) [RD602B016A](#) [WI-27-102](#) [WI-27-503](#) [WI-27-104](#) [WI-27-202](#) [WI-27-502](#) [WI-27-203](#) [WI-27-103](#) [EVW-ADF001B14](#) [MLX90316KDC-BDG-100-RE](#) [AMN33111J](#) [ZSBG446671](#) [MTS-360-1A-C0000-ERA360-05E](#) [MLX90316KDC-BCG-000-RE](#) [AMN11111](#) [AMN24112](#) [AMN31111](#) [AMN31112](#) [AMN34112](#) [AMN34111](#) [AMN23111](#) [EKMC1693113](#) [EKMB1303111K](#) [EKMB1293112](#) [ZSBG323671](#) [RBS130100](#) [RBS130200](#) [EKMC1605111](#) [3382H-1-104](#) [EKMB1104111](#)