



Modify Record:

版次	新版本	旧版本	修改单位	修改内容
2015-05-29	1.0	NA	研发部	新文件制成（因工程产品，故 RD 开头）
2015-12-29	1.1	1.0	市场部	增加 2.4A 版本，取消 SE2514， 增加 SE2515

General Description

SE2513 是一款 USB 专用充电端口控制器。一个自动检测特性监控 USB 数据线路电压，并且自动在数据线路上提供正确的电气特征，实现在下列专用充电系统配置中为兼容器件充电：

1. 分压器 DCP，被要求分别在 D+和 D-线路上施加 2V 和 2.7V 电压，或者分别在 D+和 D-线路上施加 2.7V 和 2V 电压,或者分别在 D+和 D-线路上施加 2.7V 和 2.7V 电压；
2. BC1.2 DCP 被要求将 D+短接至 D-；
3. 中国电信标准 YD/T 1591_2009 短接模式，被要求将 D+短接至 D-；
4. D+和 D-电压均为 1.2V。

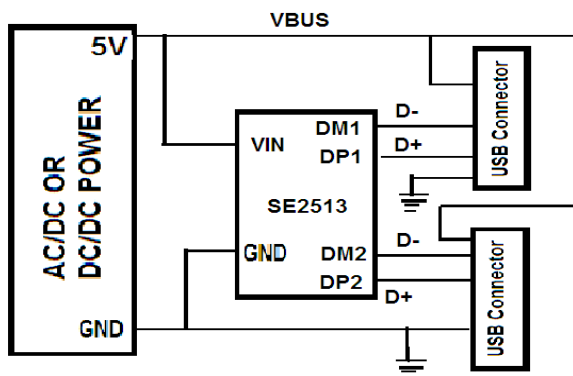
Features

- ◆ 依照 USB 电池充电技术规格，修订版本 1.2 (BC1.2)，支持 USB DCP D+短接至 D-线路
- ◆ 依照中国电信标准 YD/T 1591_2009 短接模式，支持短接模式
- ◆ 支持分压器 1 和分压器 2 分压器 3 模式
- ◆ 自动切换各种模式
- ◆ 工作电压范围：4.5V~5.5V
- ◆ SOT23-6,SOT23-5 封装形式

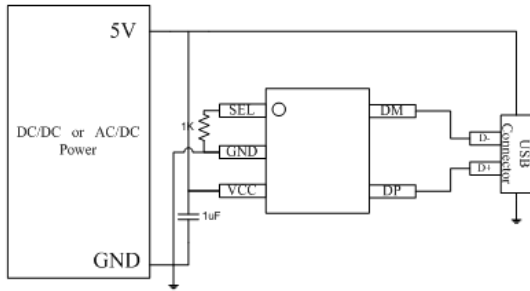
Applications(产品应用)

- ◆ 车载 USB 电源充电器
- ◆ 带有 USB 端口的 AC/DC 适配器
- ◆ 其他 USB 充电器

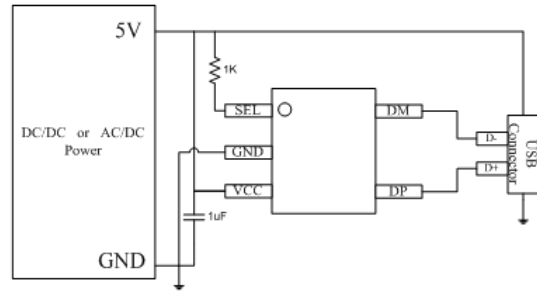
Typical Application (典型应用电路)



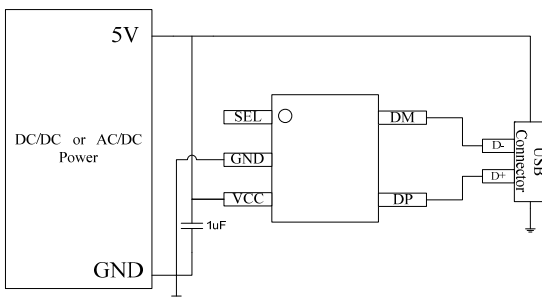
2×12W Application (SE2513)



Apple 1A Application (SE2515)



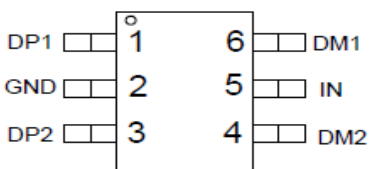
Apple 2A Application (SE2515)



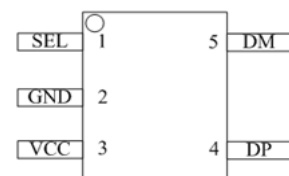
Apple 2.4A Application (SE2515)

Pin Configuration

SE2513
(Top View)



SE2515
(Top View)



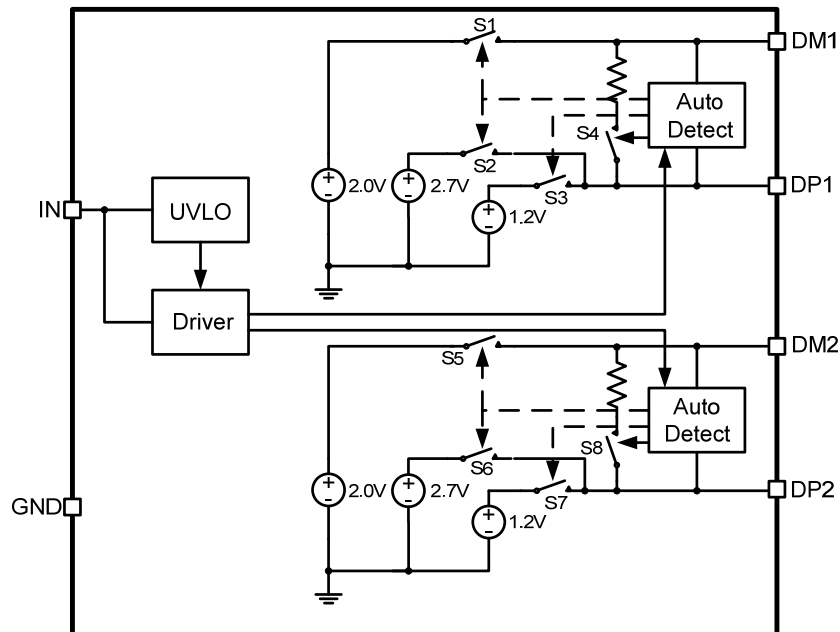
Pin Description

NO.	Pin Name	Pin Function Description
1	DP1	1通道USB通信端口D+
2	GND	参考地
3	DP2	2通道USB通信端口D+
4	DM2	2通道USB通信端口D-
5	IN	电源输入
6	DM1	1通道USB通信端口D-
	SEL	模式选择端： SEL=1K 接输入： DP=2.7V,DM=2V(默认) SEL=1K 接地： DP=2V,DM=2.7V SEL悬空： DP=2.7V,DM=2.7V



DEVICES	Number of controller	CHARGING SCHEMES			1.2V MODE	D+D-short mode
		Divider1 (D+/D-=2V 2.7V)	Divider2 (D+/D-=2.7V 2V)	Divider3 (D+/D-=2.7V 2.7V)		
SE2513	Dual	YES	YES	YES	YES	YES
SE2515	Single	YES	YES	YES		

Functional Block Diagram





Absolute Maximum Ratings

Symbol	Parameter	Maximum	Units
V_{DP1}	DP1端到GND电压	0.3~7V	V
V_{DM1}	DM1端到GND电压	0.3~7V	V
V_{DP2}	DP2端到GND电压	0.3~7V	V
V_{DM2}	DM2端到GND电压	0.3~7V	V
V_{IN}	IN端到GND电压	0.3~7V	V
V_{HBM}	ESD电压 (人体模式)	2	KV
V_{MM}	ESD电压 (机械模式)	200	V
T_A	工作温度范围	-40~120	°C
T_S	存储温度范围	-55~150	°C

Note: 超出此范围将对器件造成不可恢复的损坏。

Electrical Characteristics

($V_{IN}=5V$, $T_A = -35$ to $85^{\circ}C$, unless otherwise specified. Typical values are at $T_A=25^{\circ}C$)

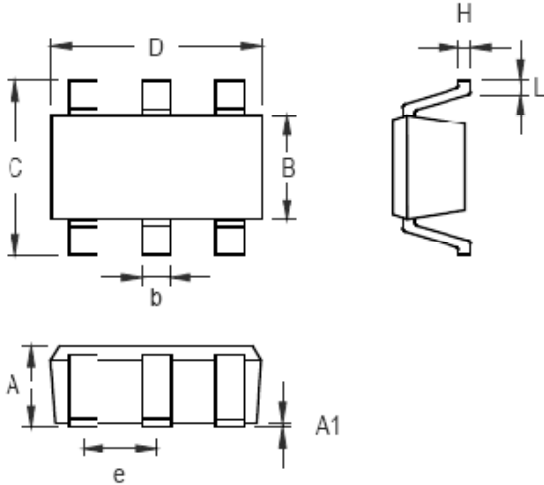
Symbol	Test Conditions	Min	Typ	Max	Unit
I_{IN}	$V_{IN}=5V$		155	200	uA
UVLO					
V_{UVLO}		3.9	4.1	4.3	V
V_{UVLO}			100		mV
BC 1.2 DCP Mode (Short Mode)					
R_{DPM_SHORT1}	$V_{DP1}=0.8V$, $I_{DM1}=1mA$		157	200	Ω
R_{DCHG_SHORT1}	$V_{DP1}=0.8V$	350	656	1150	K Ω
$V_{DPL_TH_DETACH1}$		0.31	0.33	0.35	V
V_{hyst}			50		mV
R_{DPM_SHORT2}	$V_{DP2}=0.8V$, $I_{DM2}=1mA$		157	200	Ω
R_{DCHG_SHORT2}	$V_{DP2}=0.8V$	350	656	1150	K Ω
$V_{DPL_TH_DETACH2}$		0.31	0.33	0.35	V



Divider Mode					
$V_{DP1_2.7V}$	$V_{IN}=5V$	2.57	2.7	2.84	V
V_{DM1_2V}	$V_{IN}=5V$	1.9	2.0	2.1	V
R_{DP1_PAD1}	$I_{DP1}=-5\mu A$	24	30	36	K Ω
R_{DM1_PAD1}	$I_{DP1}=-5\mu A$	24	30	36	K Ω
$V_{DP2_2.7V}$	$V_{IN}=5V$	2.57	2.7	2.84	V
V_{DM2_2V}	$V_{IN}=5V$	1.9	2.0	2.1	V
R_{DP2_PAD1}	$I_{DP2}=-5\mu A$	24	30	36	K Ω
R_{DM2_PAD1}	$I_{DP2}=-5\mu A$	24	30	36	K Ω
1.2V / 1.2V Mode					
$V_{DP1_1.2V}$	$V_{IN}=5V$	1.12	1.2	1.28	V
$V_{DM1_1.2V}$	$V_{IN}=5V$	1.12	1.2	1.28	V
R_{DP1_PAD2}	$I_{DP1}=-5\mu A$	80	102	130	K Ω
R_{DM1_PAD2}	$I_{DP1}=-5\mu A$	80	102	130	K Ω
$V_{DP2_1.2V}$	$V_{IN}=5V$	1.12	1.2	1.28	V
$V_{DM2_1.2V}$	$V_{IN}=5V$	1.12	1.2	1.28	V
R_{DP2_PAD2}	$I_{DP2}=-5\mu A$	80	102	130	K Ω
R_{DM2_PAD2}	$I_{DP2}=-5\mu A$	80	102	130	K Ω

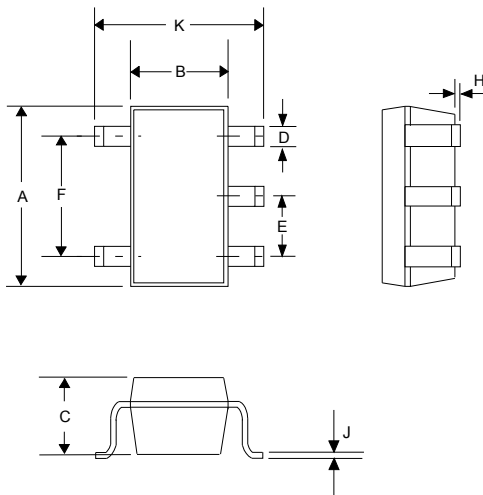


Outline Drawing SOT23-6



Symbol	Dimensions In Millimeters		Dimensions In Inches	
	Min	Max	Min	Max
A	0.889	1.295	0.031	0.051
A1	0.000	0.152	0.000	0.006
B	1.397	1.803	0.055	0.071
b	0.250	0.560	0.010	0.022
C	2.591	2.997	0.102	0.118
D	2.692	3.099	0.106	0.122
e	0.838	1.041	0.033	0.041
H	0.080	0.254	0.003	0.010
L	0.300	0.610	0.012	0.024

OUTLINE DRAWING SOT-23-5L



DIMENSIONS				
DIM ^N	INCHES		MM	
	MIN	MAX	MIN	MAX
A	0.110	0.120	2.80	3.05
B	0.059	0.070	1.50	1.75
C	0.036	0.051	0.90	1.30
D	0.014	0.020	0.35	0.50
E	-	0.037	-	0.95
F	-	0.075	-	1.90
H	-	0.006	-	0.15
J	0.0035	0.008	0.090	0.20
K	0.102	0.118	2.60	3.00



Contact Information

Seaward Electronics Incorporated – China

Room 1605, Building 1, International Pioneering Park, #1 Shangdi Xinxu Rd.
Haidian District, Beijing 100085, China
Tel: 86-10-8289-5700/01/05
Fax: 86-10-8289-5706
Email: sales@seawardinc.com.cn

Seaward Electronics Corporation – Taiwan

2F, #181, Sec. 3, Min Quan East Rd.
Taipei, Taiwan R.O.C
Tel: 886-2-2712-0307
Fax: 886-2-2712-0191
Email: sales@seawardinc.com.tw

Seaward Electronics Incorporated – North America

1512 Centre Pointe Dr.
Milpitas, CA95035, USA
Tel: 1-408-821-6600

X-ON Electronics

Largest Supplier of Electrical and Electronic Components

Click to view similar products for [USB Interface IC](#) category:

Click to view products by [Seaward](#) manufacturer:

Other Similar products are found below :

[CY7C65210-24LTXI](#) [CY7C69356-48LTXC](#) [CYUSB2304-68LTXI](#) [CYPD2119-24LQXI](#) [USB2227-NU-11](#) [USB3319C-GJ-TR](#) [USB3370B-EZK-TR](#) [PTN5150AHXMP](#) [CY7C65215A-32LTXI](#) [CYPD2120-24LQXI](#) [CYWB0164BB-BZXI](#) [CYWB0224ABS-BZXI](#) [CY7C65211A-24LTXI](#) [USB3803CI-1-GL-TR](#) [USB2422T-I/MJ](#) [UPD720114GA-YEU-AT](#) [CYPD2122-20FNXIT](#) [CYPD2122-24LQXIT](#) [LIF-UC120-SWG36ITR50](#) [UPD360-B/6HX](#) [UPD360-A/6HX](#) [CP2102NP1174GM](#) [CY7C65642-28LTXCT](#) [CG8454AM](#) [CYUSB2025-BZXI](#) [FUSB303BTMX](#) [PTN3816EWY](#) [UPD720211K8-711-BAL-A](#) [PTN38003AEWY](#) [PTN38007EWY](#) [CYPM1111-40LQXI](#) [CY7C65216D-32LTXI](#) [USB3317C-GJ-TR](#) [iW657P-65-56BB](#) [CY7C68034-56LTXC](#) [TUSB213IRGYT](#) [TUSB213RGYT](#) [TUSB214RWBT](#) [USB2517I-JZX-TR](#) [USB3318-CP](#) [USB3343-CP](#) [USB3503T-I/ML](#) [CHY100D-TL](#) [STUSB1602AQTR](#) [TUSB214IRWBT](#) [TUSB8043RGCT](#) [USB3319C-CP-TR](#) [USB2532I-1080AEN](#) [CY7C63310-SXC](#) [CY7C64215-28PVXI](#)