



General Description (产品描述)

SE601 是一款 USB 端口快速充电协议控制芯片。SE601 智能识别多种快速充电协议，对手机等受电设备进行快速充电。SE601 根据受电设备发送的电压请求能够精确的调整 VBUS 输出电压，从而实现快速充电。

SE601 在调整 5V 输出电压前会自动检测连接的设备是否支持苹果快充协议。如果支持，苹果设备会以最大电流充电。如果不支持，会接着检测是否支持调压快充协议。如果连接的设备不支持调压快充协议，SE601 将禁止输出电压调整，并配置供电设备为 USB DCP，确保受电设备安全并获取最大电流充电。如果支持调压快充协议，则开始接受请求指令进行输出电压的调整。

SE601 可通过 QC_EN 开启或关闭高压快充功能，使得应用更灵活。

SE601 采用 SOT23-6 封装

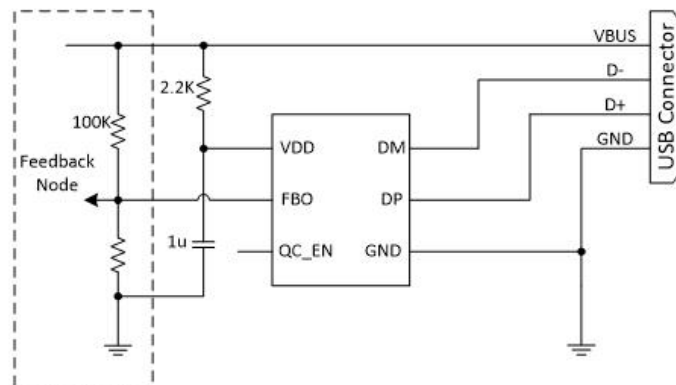
Features(产品特性)

- 支持华为 FCP 快速充电协议
- 支持三星 AFC 快速充电协议
- 支持高通 QC3.0/QC2.0 快速充电协议
- 支持在 D+和 D-加载 2.7V 电压的 USB DCP，可为苹果设备提供最大 2.4A 充电电流
- 符合 USB BC1.2 协议，支持 USB DCP 短接 D+和 D-
- 符合中国电信行业标准 YD/T 1591-2009，支持短接 D+和 D-
- 自动为接入设备切换适用协议
- SOT23-6 Package

Applications(产品应用)

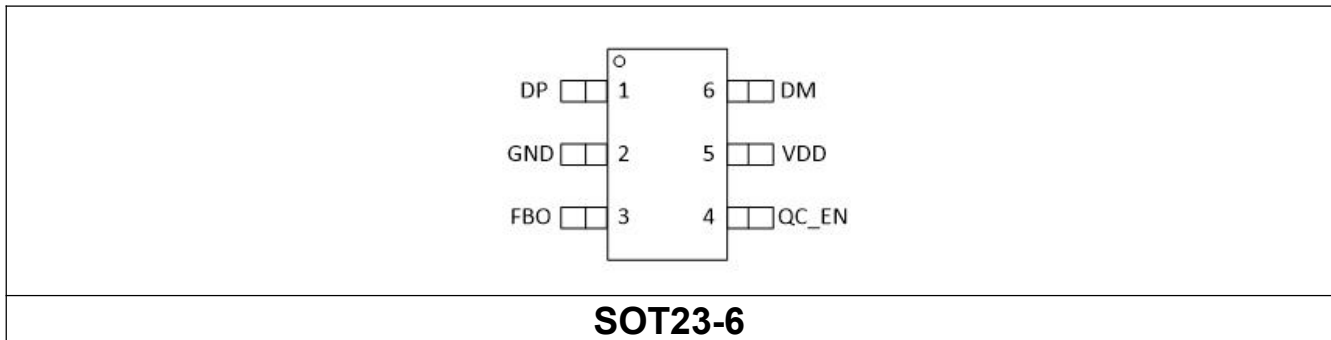
- 适配器
- 车载充电器
- 其他 USB 端口充电器
- 移动电源

Typical Application (典型应用电路)





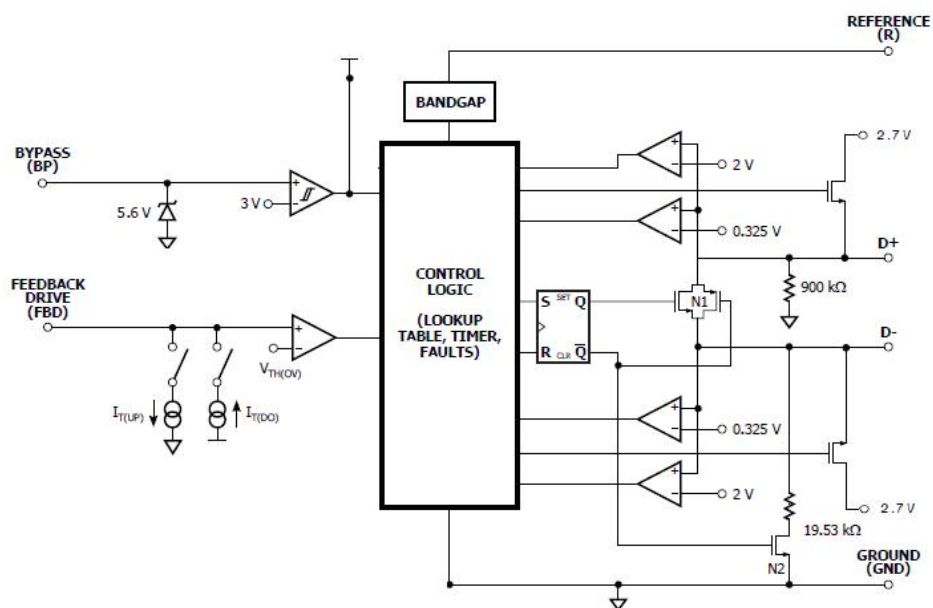
Pin Configuration (管脚排列)



Pin Description (管脚功能描述)

NO	Pin Name	Pin Function Description
1	DP	USB positive data line.
2	GND	Ground connection.
3	FBO	Feedback output. Current source/sink output.
4	QC_EN	FCP/QC function enable, H-z to enable FCP/QC and LOW to disable.
5	VDD	Power supply.
6	DM	USB negative data line.

Functional Block Diagram (功能框图)





Absolute Maximum Ratings(最大额定参数)

Symbol	Parameter	Maximum	Units
VIN-PGND		-0.3~6.5	V
OTHER-PGND		-0.3~6.5	V
V _{ESD}	人体放电模式 (HBM)	±4000	V
Junction Temperature	T _J	+150	°C
Operating Temperature	T _{OP}	-40 to +85	°C
Storage Temperature	T _{ST}	-65 to 150	°C
Lead Temperature (Soldering, 10 sec)		+300	°C

Electrical Characteristics(电气参数)

(T_j=25°C unless otherwise specified)

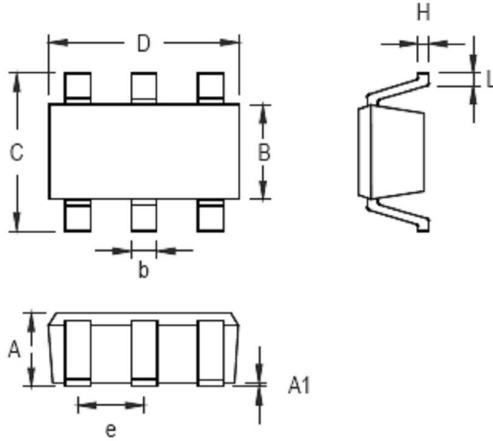
参数	测试条件	最小	典型	最大	单位	
芯片供电 VDD 相关						
V _{VDD}	内部供电引脚电压	3.2		5.5	V	
I _{VDD}	VDD 持续供电电流	VDD=5V	200		uA	
V _{VDD(SHUNT)}	VDD 钳位电压	I _{VDD} =3.5mA	4.75		V	
VDD 输入欠压检测 UVLO						
V _{VDD (ON)}	VDD 开启电压	V _{VDD} 升高	2.9	3.0	3.1	V
V _{VDD (OFF)}	VDD 关断电压	V _{VDD} 下降	2.8	2.9	3.0	V
ΔV _{UVLO}	UVLO 迟滞	V _{VDD (ON)} - V _{VDD (OFF)}	0.1			V
数据线 D+/D-特性(HVDCP 接口)						
V _{DAT(REF)}	数据线检测电压		0.25	0.325	0.4	V
V _{SEL(REF)}	输出电压选择参考		1.8	2	2.2	V
T _{GLITCH(DP)HIGH}	D+高电平扰动滤波时间		1	1.25	1.5	s
T _{GLITCH(DM)LOW}	D-低电平扰动滤波时间			1		ms
T _{GLITCH(V)CHANGE}	输出电压扰动滤波时间		20	40	60	ms
T _{GLITCH(CONT)CHANGE}	连续模式的扰动滤波时间		100	150	200	us
R _{DAT(LKG)}	D+漏泄电阻	V _{VDD} =3.1-7V, V(D+)=0.5-3.6V, 开关 N1 断开	300	500	800	KΩ
R _{DM(DWN)}	D-下拉电阻		14.2	19.53	24.5	KΩ



			5			
R _{ON(N1)}	开关 N1 导通电阻	VDD=3.1-7V, V(D+)≤3.6V, I _{DRAIN} =200uA		20	40	Ω
C _{DAT}	数据线电容				1	nF
V _{TH(PD)}	受电设备连接检测电压阈值		0.25	0.325	0.4	V
T _{DPD}	受电设备连接检测滤波时间		120	160	200	ms
ΔI _{T(UP)}	电压升高时电流源阶跃步长	R _{IREF} =100KΩ		2		uA
ΔI _{T(DO)}	电压降低时电流源阶跃步长	R _{IREF} =100KΩ		2		uA
T _{DUR(step)}	电压变化时步进持续时间	QC3.0 mode	80	100	120	us
DCP 1.2V 充电模式						
V _{DAT(1.2V)}	D+/D-数据线电压		1.08	1.2	1.32	V
R _{DAT(1.2V)}	D+/D-数据线输出阻抗			100		KΩ
Apple 2.4A 充电模式						
V _{DAT(2.7V)}	D+/D-数据线电压		2.57	2.7	2.84	V
R _{DAT(2.7V)}	D+/D-数据线输出阻抗			33.6		KΩ
FCP 充电模式						
V _{TX-VOH}	D- FCP TX Valid High		2.35		3.6	V
V _{TX-VOL}	D- FCP TX Valid Low				0.3	V
V _{RX-VIH}	D- FCP RX Valid High		1.5		3.6	V
V _{RX-VIL}	D- FCP RX Valid High				1.0	V
R _{PD}	D-下拉阻抗		400	500	600	Ω
UI	Unit Interval for PHY	F _{CLK} =125KHz	144	160	176	us
Trise	FCP Pulse Rise Time	10% - 90%		1	2.5	us
Tfall	FCP Pulse Fall Time	90% - 10%		1	2.5	us



Outline Drawing For SOT23-6 (封装尺寸 SOT23-6)



Symbol	Dimensions In Millimeters		Dimensions In Inches	
	Min	Max	Min	Max
A	0.889	1.295	0.031	0.051
A1	0.000	0.152	0.000	0.006
B	1.397	1.803	0.055	0.071
b	0.250	0.560	0.010	0.022
C	2.591	2.997	0.102	0.118
D	2.692	3.099	0.106	0.122
e	0.838	1.041	0.033	0.041
H	0.080	0.254	0.003	0.010
L	0.300	0.610	0.012	0.024

联系方式:

北京思旺信息技术有限公司-中国总部

地址: 中国北京市海淀区信息路 22 号上地科技综合楼 B 座二层

邮编: 100085

电话:010-82895700

传真:010-82895706

X-ON Electronics

Largest Supplier of Electrical and Electronic Components

Click to view similar products for [Battery Management](#) category:

Click to view products by [Seaward](#) manufacturer:

Other Similar products are found below :

[VN5R003HTR-E](#) [NCP1855FCCT1G](#) [FAN54063UCX](#) [NCP367DPMUEBTBG](#) [LC05132C01NMTTTG](#) [ISL78714ANZ](#) [CM1104-EH](#)
[CM1104-DBB](#) [CM1104-MBB](#) [XC6801A421MR-G](#) [ISL95521BHRZ](#) [ISL95521BIRZ](#) [MP2639AGR-P](#) [S-82D1AAE-A8T2U7](#) [S-82D1AAA-](#)
[A8T2U7](#) [S-8224ABA-I8T1U](#) [MC33772CTA1AE](#) [MC33772CTC0AE](#) [BQ28Z610DRZR-R1](#) [MCP73832-4ADI/MC](#) [MCP73832T-2DCIMC](#)
[MCP73833T-AMIMF](#) [MCP73833T-AMI/UN](#) [MCP73838-NVI/MF](#) [MCP73213-A6BI/MF](#) [MCP73831-2ACI/MC](#) [MCP73831T-2ATIMC](#)
[MCP73832-2ACI/MC](#) [MCP73832T-3ACIMC](#) [MCP73833T-FCI/MF](#) [MCP73853-IML](#) [BQ25895RTWR](#) [BQ29704DSER](#) [BQ78Z100DRZR](#)
[ISL78610ANZ](#) [FAN5403UCX](#) [NCP367DPMUECTBG](#) [FAN54015BUCX](#) [MAX8934BETI+](#) [BQ24311DSGR](#) [BQ25100HYFPR](#)
[BQ29707DSER](#) [MAX17048G+T10](#) [BQ24130RHRLR](#) [BQ25120AYFPR](#) [BQ29703DSER](#) [BQ771807DPJR](#) [BQ25120AYFPT](#)
[MAX17055ETB+T](#) [MAX17710GB+T](#)