

# HLM1230 5mW RED LASER MODULE

650 nm  
5mW  
RED  
LASER MODULE

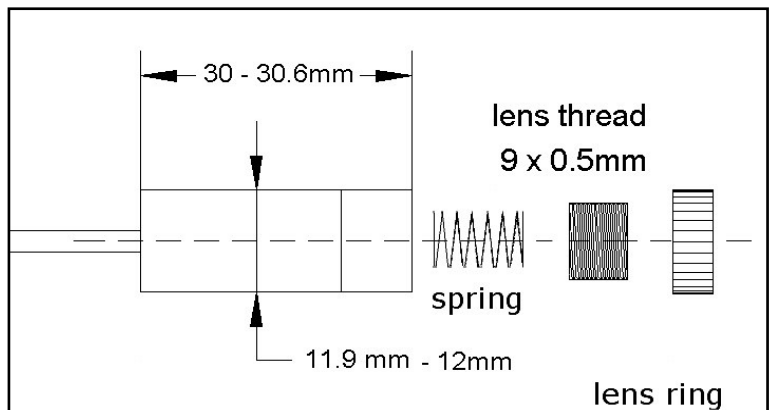
FOCUSABLE  
ACRYLIC LENS



< 5mW 650nm FOCUSABLE LASER MODULE

## SPECIFICATIONS

INPUT VOLTAGE	3.5 - 4.5	v dc
OPERATING CURRENT	< 25	mA
WAVELENGTH	645-655	nm
OPTICAL POWER	< 5	mW
TTL BLANKING	NO	kHz
BEAM DIAM.	0.75 +/- 0.05	mm
DIVERGENCE	>0.5	mRad
WARM UP TIME	<1.0	sec
Operating Temperature	-10 - +50	deg C
POLARITY	RED +ve	BLACK -ve



## FEATURES

BUILT IN APC DRIVER

LENS ADJUSTABLE BY HAND  
NO TOOLS NEEDED

CHROME PLATED BRASS HEATSINK CASE

LEAD LENGTH 120mm

Please note :

The laser diode housing is not isolated.  
CASE IS ANODE

## **WARNING**

This is an OEM module. The owner is responsible for safe use and for incorporating it into a suitable housing.  
OPTICAL HAZARD FROM LASER RADIATION  
DO NOT LOOK DIRECTLY INTO THE BEAM.

For further information or advice please contact [howard@hbatchen.co.uk](mailto:howard@hbatchen.co.uk)

## X-ON Electronics

Largest Supplier of Electrical and Electronic Components

*Click to view similar products for [Seed Studio Accessories](#) category:*

*Click to view products by [Seed Studio](#) manufacturer:*

Other Similar products are found below :

[101990565](#) [101990564](#) [101020003](#) [101020004](#) [101020025](#) [101020028](#) [101020038](#) [101020058](#) [101020472](#) [101020580](#) [101990029](#)  
[101990058](#) [101990059](#) [101990061](#) [101990064](#) [101990065](#) [102020143](#) [102070002](#) [102070004](#) [102070007](#) [102070008](#) [102070011](#)  
[102991175](#) [102991176](#) [103010002](#) [103020005](#) [103020007](#) [103020008](#) [103020010](#) [103020012](#) [103020030](#) [103020133](#) [103020135](#)  
[103020136](#) [103020137](#) [103020252](#) [103020272](#) [103030005](#) [103030009](#) [103030075](#) [103030275](#) [103030276](#) [103030335](#) [103100063](#)  
[103990183](#) [103990445](#) [104020006](#) [104020048](#) [104020108](#) [104020109](#)