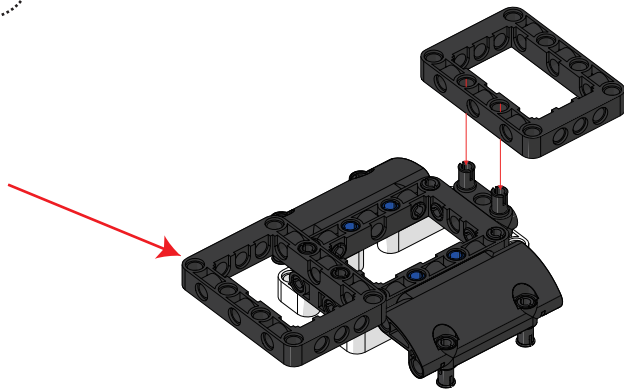
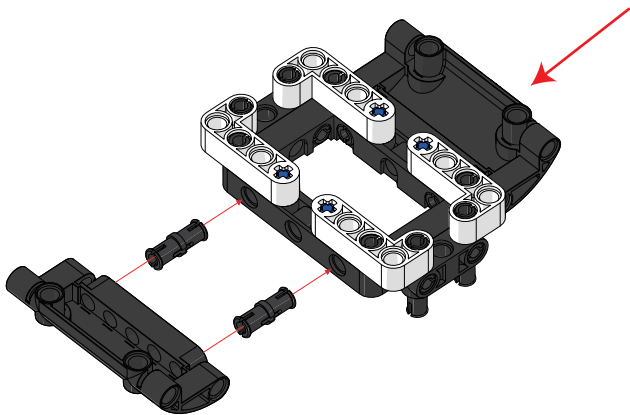
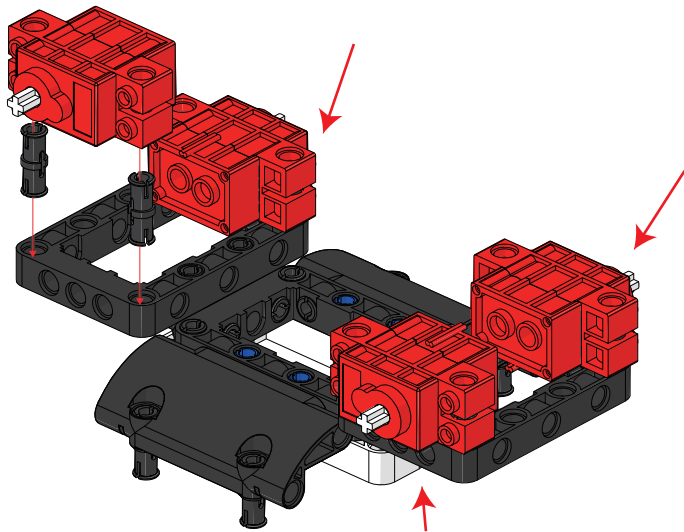
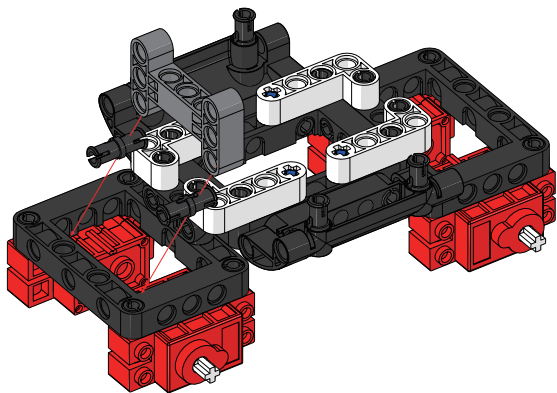
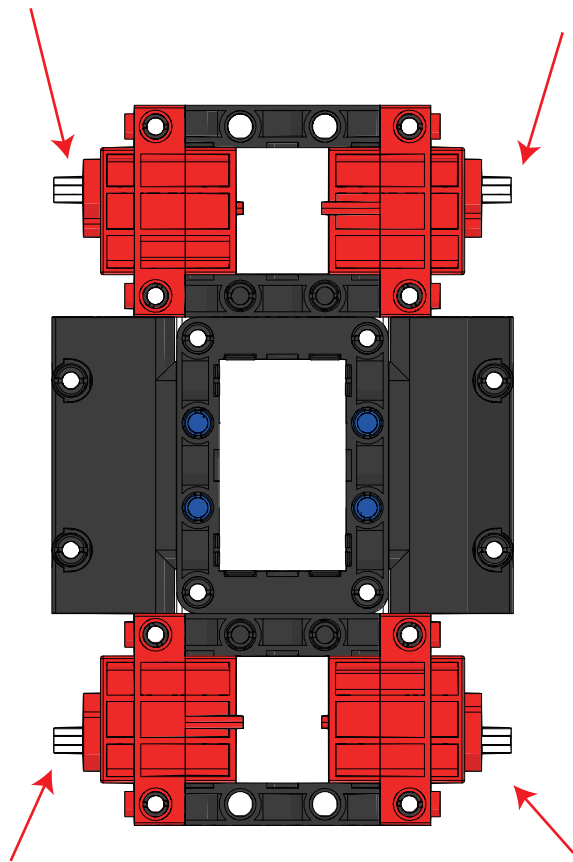


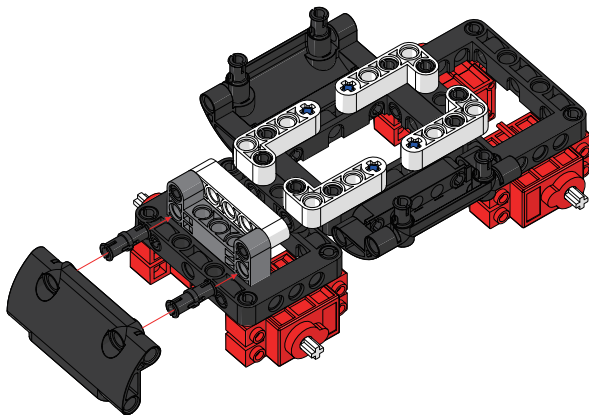
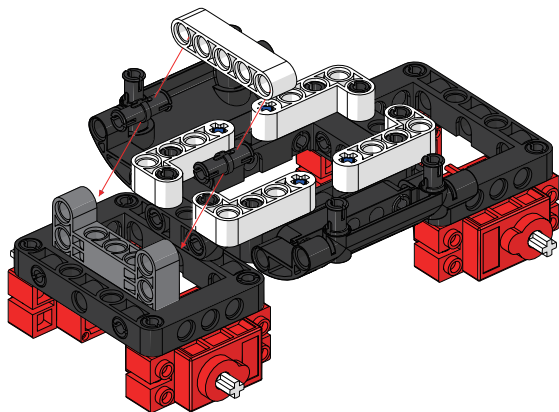
1 2
3 4



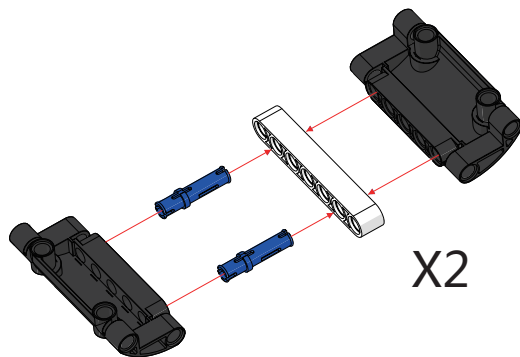
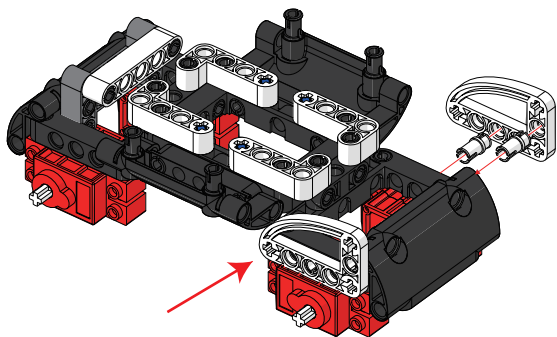


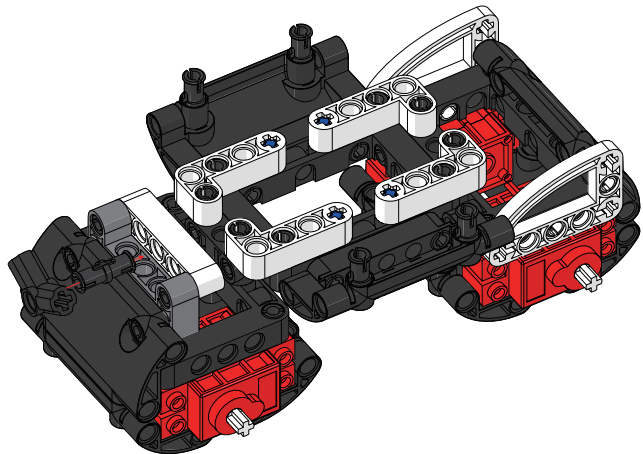
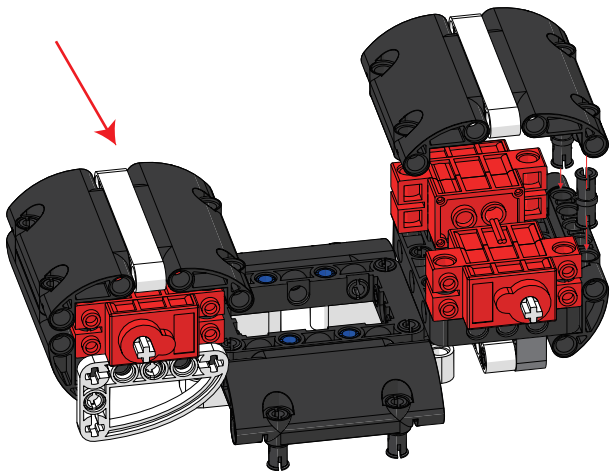
5
6



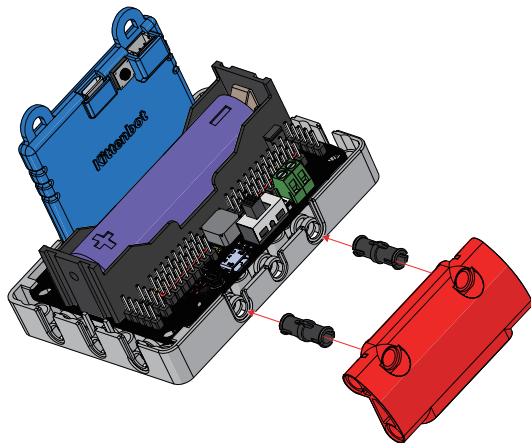
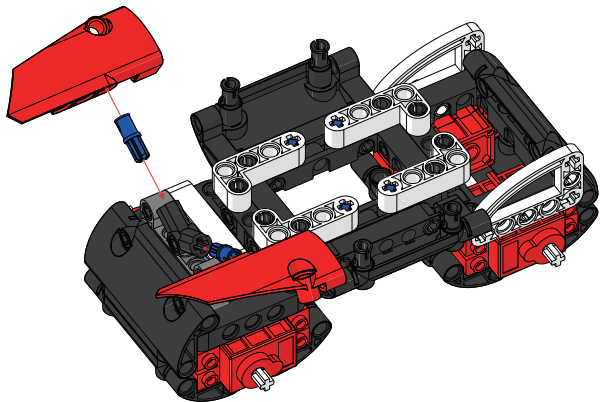


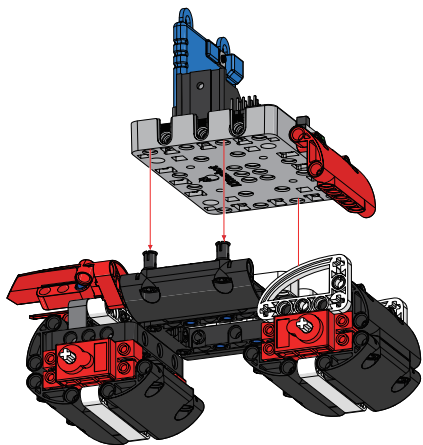
7 8
9 10



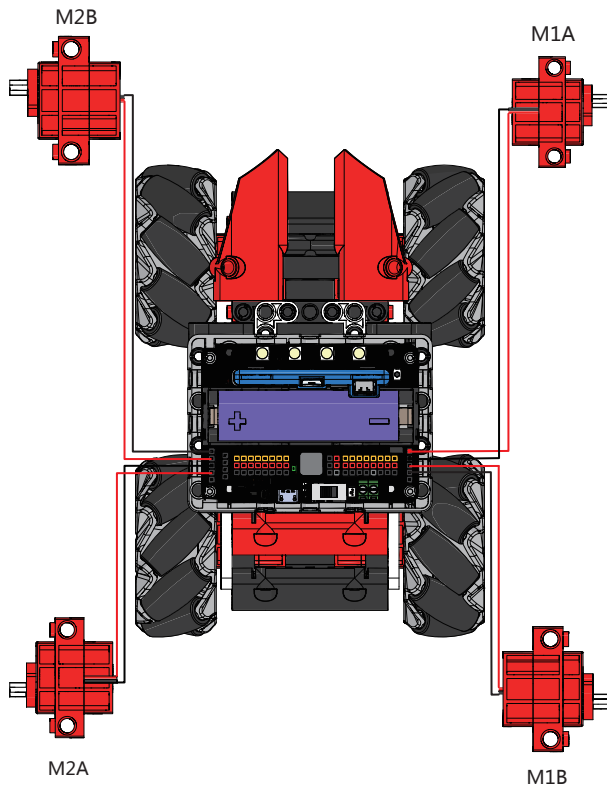
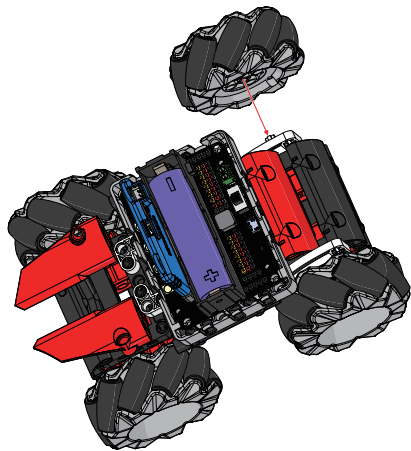


11 12
13 14





15
16



X-ON Electronics

Largest Supplier of Electrical and Electronic Components

Click to view similar products for [Development Boards & Kits - ARM category:](#)

Click to view products by [Seeed Studio manufacturer:](#)

Other Similar products are found below :

[CWH-CTP-VSPA-YE](#) [CY4541](#) [EVAL-ADUCM320IQSPZ](#) [FRDM-KV31F](#)

[POLYPOD-BGA324](#) [POLYPOD-TQ144](#) [POLYPOD-TQ176](#)

[KEA128LEDLIGHTRD](#) [KIT_XMC42_EE1_001](#) [SAFETI-HSK-RM48](#) [LS1024A-](#)

[RDB](#) [ADM00573](#) [FRDM-KL28Z](#) [PICOHOBBITFL](#) [MCIMX53-START-R](#) [TWR-](#)

[K65F180M](#) [KEA128BLDCRD](#) [CC-ACC-MMK-2443](#) [STM8L1528-EVAL](#)

[YSPKS5D9E10](#) [YGRPEACHFULL](#) [TWR-MC-FRDMKE02Z](#) [TWR-K80F150M](#)

[CY14NVS RAMKIT-001](#) [EVALSPEAR320CPU](#)